

UDC

中华人民共和国行业标准

**JGJ**

P

**JGJ 120 - 2012**  
**备案号 J 1412 - 2012**

---

# 建筑基坑支护技术规程

Technical specification for retaining and protection of  
building foundation excavations

**2012 - 04 - 05 发布**

**2012 - 10 - 01 实施**

---

中华人民共和国住房和城乡建设部 发布

**中华人民共和国行业标准**

**建筑基坑支护技术规程**

Technical specification for retaining and protection of  
building foundation excavations

**JGJ 120 - 2012**

批准部门：中华人民共和国住房和城乡建设部

施行日期：2 0 1 2 年 1 0 月 1 日

中国建筑工业出版社

2012 北 京

# 中华人民共和国住房和城乡建设部 公告

第 1350 号

---

## 关于发布行业标准《建筑基坑 支护技术规程》的公告

现批准《建筑基坑支护技术规程》为行业标准，编号为 JGJ 120-2012，自 2012 年 10 月 1 日起实施。其中，第 3.1.2、8.1.3、8.1.4、8.1.5、8.2.2 条为强制性条文，必须严格执行。原行业标准《建筑基坑支护技术规程》JGJ 120-99 同时废止。

本规程由我部标准定额研究所组织中国建筑工业出版社出版发行。

中华人民共和国住房和城乡建设部

2012 年 4 月 5 日

# 前 言

根据原建设部《〈关于印发二〇〇四年度工程建设城建、建工行业标准制订、修订计划〉的通知》(建标[2004]66号)的要求,规程编制组经广泛调查研究,认真总结实践经验,参考有关国际标准和国外先进标准,并在广泛征求意见的基础上,修订了《建筑基坑支护技术规程》JGJ 120-99。

本规程主要技术内容是:基本规定、支挡式结构、土钉墙、重力式水泥土墙、地下水控制、基坑开挖与监测。

本次修订的主要技术内容是:1. 调整和补充了支护结构的几种稳定性验算;2. 调整了部分稳定性验算表达式;3. 强调了变形控制设计原则;4. 调整了选用土的抗剪强度指标的规定;5. 新增了双排桩结构;6. 改进了不同施工工艺下锚杆粘结强度取值的有关规定;7. 充实了内支撑结构设计的有关规定;8. 新增了支护与主体结构结合及逆作法;9. 新增了复合土钉墙;10. 引入了土钉墙土压力调整系数;11. 充实了各种类型支护结构构造与施工的有关规定;12. 强调了地下水资源的保护;13. 改进了降水设计方法;14. 充实了截水设计与施工的有关规定;15. 充实了地下水渗透稳定性验算的有关规定;16. 充实了基坑开挖的有关规定;17. 新增了应急措施;18. 取消了逆作拱墙。

本规程中以黑体字标志的条文为强制性条文,必须严格执行。

本规程由住房和城乡建设部负责管理和对强制性条文的解释,由中国建筑科学研究院负责具体技术内容的解释。执行过程中如有意见或建议,请寄送中国建筑科学研究院地基基础研究所(地址:北京市北三环东路30号,邮编:100013)。

本规程主编单位:中国建筑科学研究院

本规程参编单位：中冶建筑研究总院有限公司  
华东建筑设计研究院有限公司  
同济大学  
深圳市勘察研究院有限公司  
福建省建筑科学研究院  
机械工业勘察设计研究院  
广东省建筑科学研究院  
深圳市住房和建设局  
广州市城乡建设委员会  
中国岩土工程研究中心

本规程主要起草人员：杨 斌 黄 强 杨志银 王卫东  
杨生贵 杨 敏 左怀西 刘小敏  
侯伟生 白生翔 朱玉明 张 炜  
冯 禄 徐其功 李荣强 陈如桂  
魏章和

本规程主要审查人员：顾晓鲁 顾宝和 张旷成 丁金粟  
程良奎 袁内镇 桂业琨 钱力航  
刘国楠 秦四清

# 目 次

1	总则 .....	1
2	术语和符号 .....	2
2.1	术语 .....	2
2.2	符号 .....	4
3	基本规定 .....	8
3.1	设计原则 .....	8
3.2	勘察要求与环境调查 .....	13
3.3	支护结构选型 .....	14
3.4	水平荷载 .....	16
4	支挡式结构 .....	23
4.1	结构分析 .....	23
4.2	稳定性验算 .....	29
4.3	排桩设计 .....	35
4.4	排桩施工与检测 .....	38
4.5	地下连续墙设计 .....	40
4.6	地下连续墙施工与检测 .....	41
4.7	锚杆设计 .....	43
4.8	锚杆施工与检测 .....	49
4.9	内支撑结构设计 .....	52
4.10	内支撑结构施工与检测 .....	57
4.11	支护结构与主体结构的结合及逆作法 .....	59
4.12	双排桩设计 .....	65
5	土钉墙 .....	69
5.1	稳定性验算 .....	69
5.2	土钉承载力计算 .....	72

5.3	构造 .....	75
5.4	施工与检测 .....	78
6	重力式水泥土墙 .....	82
6.1	稳定性与承载力验算 .....	82
6.2	构造 .....	86
6.3	施工与检测 .....	87
7	地下水控制 .....	88
7.1	一般规定 .....	88
7.2	截水 .....	88
7.3	降水 .....	91
7.4	集水明排 .....	100
7.5	降水引起的地层变形计算 .....	101
8	基坑开挖与监测 .....	103
8.1	基坑开挖 .....	103
8.2	基坑监测 .....	105
附录 A	锚杆抗拔试验要点 .....	110
附录 B	圆形截面混凝土支护桩的正截面受弯承载力计算 .....	115
附录 C	渗透稳定性验算 .....	118
附录 D	土钉抗拔试验要点 .....	120
附录 E	基坑涌水量计算 .....	123
	本规程用词说明 .....	126
	引用标准名录 .....	127
	附：条文说明 .....	129

# Contents

1	General Provisions .....	1
2	Terms and Symbols .....	2
2.1	Terms .....	2
2.2	Symbols .....	4
3	Basic Requirements .....	8
3.1	Principles of Design .....	8
3.2	Investigation of Excavated Site and Surrounding Area .....	13
3.3	Choice of Structural Types .....	14
3.4	Horizontal Load .....	16
4	Retaining Structures .....	23
4.1	Structural Analysis .....	23
4.2	Stability Analysis .....	29
4.3	Design of Soldier Pile Wall .....	35
4.4	Construction and Test of Soldier Pile Wall .....	38
4.5	Design of Diaphragm Wall .....	40
4.6	Construction and Testing of Diaphragm Wall .....	41
4.7	Design of Anchor .....	43
4.8	Construction and Test of Anchor .....	49
4.9	Design of Strut .....	52
4.10	Construction and Testing of Strut .....	57
4.11	Excavations Supported by Permanent Structure and Top-Down Method .....	59
4.12	Design of Double-Row-Piles Wall .....	65
5	Soil Nailing Wall .....	69
5.1	Stability Analysis .....	69



5.2	Bearing Capacity Calculation of Soil Nail .....	72
5.3	Structural Details of Soil Nailing Wall .....	75
5.4	Construction and Testing of Soil Nailing Wall .....	78
6	Gravity Cement-Soil Wall .....	82
6.1	Stability Analysis and Bearing Capacity .....	82
6.2	Structural Details of Gravity Cement-Soil Wall .....	86
6.3	Construction and Test of Gravity Cement-Soil Wall .....	87
7	Groundwater Control .....	88
7.1	General Requirements .....	88
7.2	Cut-Off Drains .....	88
7.3	Dewatering .....	91
7.4	Drainage Galleries .....	100
7.5	Calculation of Ground Settlement due to Dewatering .....	101
8	Excavation and Monitoring .....	103
8.1	Excavation .....	103
8.2	Monitoring .....	105
Appendix A	Kernel of Anchor Pull out Test .....	110
Appendix B	Flexural Capacity Calculation of R. C. Pile ...	115
Appendix C	Seepage Stability Analysis .....	118
Appendix D	Kernel of Soil Nail Pull out Test .....	120
Appendix E	Simplified Calculation for Water Discharge in Excavation Pit .....	123
	Explanation of Wording in This Specification .....	126
	List of Quoted Standards .....	127
	Addition: Explanation of Provisions .....	129

# 1 总 则

**1.0.1** 为了在建筑基坑支护设计、施工中做到安全适用、保护环境、技术先进、经济合理、确保质量，制定本规程。

**1.0.2** 本规程适用于一般地质条件下临时性建筑基坑支护的勘察、设计、施工、检测、基坑开挖与监测。对湿陷性土、多年冻土、膨胀土、盐渍土等特殊土或岩石基坑，应结合当地工程经验应用本规程。

**1.0.3** 基坑支护设计、施工与基坑开挖，应综合考虑地质条件、基坑周边环境要求、主体地下结构要求、施工季节变化及支护结构使用期等因素，因地制宜、合理选型、优化设计、精心施工、严格监控。

**1.0.4** 基坑支护工程除应符合本规程的规定外，尚应符合国家现行有关标准的规定。

## 2 术语和符号

### 2.1 术 语

#### 2.1.1 基坑 excavations

为进行建（构）筑物地下部分的施工由地面向下开挖出的空间。

#### 2.1.2 基坑周边环境 surroundings around excavations

与基坑开挖相互影响的周边建（构）筑物、地下管线、道路、岩土体与地下水体的统称。

#### 2.1.3 基坑支护 retaining and protection for excavations

为保护地下主体结构施工和基坑周边环境的安全，对基坑采用的临时性支挡、加固、保护与地下水控制的措施。

#### 2.1.4 支护结构 retaining and protection structure

支挡或加固基坑侧壁的结构。

#### 2.1.5 设计使用期限 design workable life

设计规定的从基坑开挖到预定深度至完成基坑支护使用功能的时段。

#### 2.1.6 支挡式结构 retaining structure

以挡土构件和锚杆或支撑为主的，或仅以挡土构件为主的支护结构。

#### 2.1.7 锚拉式支挡结构 anchored retaining structure

以挡土构件和锚杆为主的支挡式结构。

#### 2.1.8 支撑式支挡结构 strutted retaining structure

以挡土构件和支撑为主的支挡式结构。

#### 2.1.9 悬臂式支挡结构 cantilever retaining structure

仅以挡土构件为主的支挡式结构。

#### 2.1.10 挡土构件 structural member for earth retaining

设置在基坑侧壁并嵌入基坑底面的支挡式结构竖向构件。例如，支护桩、地下连续墙。

#### 2.1.11 排桩 soldier pile wall

沿基坑侧壁排列设置的支护桩及冠梁组成的支挡式结构部件或悬臂式支挡结构。

#### 2.1.12 双排桩 double-row-piles wall

沿基坑侧壁排列设置的由前、后两排支护桩和梁连接成的刚架及冠梁组成的支挡式结构。

#### 2.1.13 地下连续墙 diaphragm wall

分槽段用专用机械成槽、浇筑钢筋混凝土所形成的连续地下墙体。亦可称为现浇地下连续墙。

#### 2.1.14 锚杆 anchor

由杆体（钢绞线、预应力螺纹钢筋、普通钢筋或钢管）、注浆固结体、锚具、套管所组成的一端与支护结构构件连接，另一端锚固在稳定岩土体内的受拉杆件。杆体采用钢绞线时，亦可称为锚索。

#### 2.1.15 内支撑 strut

设置在基坑内的由钢筋混凝土或钢构件组成的用以支撑挡土构件的结构部件。支撑构件采用钢材、混凝土时，分别称为钢内支撑、混凝土内支撑。

#### 2.1.16 冠梁 capping beam

设置在挡土构件顶部的将挡土构件连为整体的钢筋混凝土梁。

#### 2.1.17 腰梁 waling

设置在挡土构件侧面的连接锚杆或内支撑杆件的钢筋混凝土梁或钢梁。

#### 2.1.18 土钉 soil nail

植入土中并注浆形成的承受拉力与剪力的杆件。例如，钢筋杆体与注浆固结体组成的钢筋土钉，击入土中的钢管土钉。

#### 2.1.19 土钉墙 soil nailing wall

由随基坑开挖分层设置的、纵横向密布的土钉群、喷射混凝土面层及原位土体所组成的支护结构。

#### 2.1.20 复合土钉墙 composite soil nailing wall

土钉墙与预应力锚杆、微型桩、旋喷桩、搅拌桩中的一种或多种组成的复合型支护结构。

#### 2.1.21 重力式水泥土墙 gravity cement-soil wall

水泥土桩相互搭接成格栅或实体的重力式支护结构。

#### 2.1.22 地下水控制 groundwater control

为保证支护结构、基坑开挖、地下结构的正常施工，防止地下水变化对基坑周边环境产生影响所采用的截水、降水、排水、回灌等措施。

#### 2.1.23 截水帷幕 curtain for cutting off drains

用以阻隔或减少地下水通过基坑侧壁与坑底流入基坑和控制基坑外地下水位下降的幕墙状竖向截水体。

#### 2.1.24 落底式帷幕 closed curtain for cutting off drains

底端穿透含水层并进入下部隔水层一定深度的截水帷幕。

#### 2.1.25 悬挂式帷幕 unclosed curtain for cutting off drains

底端未穿透含水层的截水帷幕。

#### 2.1.26 降水 dewatering

为防止地下水通过基坑侧壁与坑底流入基坑，用抽水井或渗水井降低基坑内外地下水位的方法。

#### 2.1.27 集水明排 open pumping

用排水沟、集水井、泄水管、输水管等组成的排水系统将地表水、渗漏水排泄至基坑外的方法。

## 2.2 符 号

### 2.2.1 作用和作用效应

$E_{ak}$ 、 $E_{pk}$ ——主动土压力、被动土压力标准值；

$G$ ——支护结构和土的自重；

$J$ ——渗透力；

$M$ ——弯矩设计值；  
 $M_k$ ——作用标准组合的弯矩值；  
 $N$ ——轴向拉力或轴向压力设计值；  
 $N_k$ ——作用标准组合的轴向拉力值或轴向压力值；  
 $p_{ak}$ 、 $p_{pk}$ ——主动土压力强度、被动土压力强度标准值；  
 $p_0$ ——基础底面附加压力的标准值；  
 $p_s$ ——分布土反力；  
 $p_{s0}$ ——分布土反力初始值；  
 $P$ ——预加轴向力；  
 $q$ ——降水井的单井流量；  
 $q_0$ ——均布附加荷载标准值；  
 $s$ ——降水引起的建筑物基础或地面的固结沉降量；  
 $s_d$ ——基坑地下水水位的设计降深；  
 $S_d$ ——作用组合的效应设计值；  
 $S_k$ ——作用标准组合的效应或作用标准值的效应；  
 $u$ ——孔隙水压力；  
 $V$ ——剪力设计值；  
 $V_k$ ——作用标准组合的剪力值；  
 $v$ ——挡土构件的水平位移。

### 2.2.2 材料性能和抗力

$C$ ——正常使用极限状态下支护结构位移或建筑物基础、地面沉降的限值；  
 $c$ ——土的黏聚力；  
 $E_c$ ——锚杆的复合弹性模量；  
 $E_m$ ——锚杆固结体的弹性模量；  
 $E_s$ ——锚杆杆体或支撑的弹性模量或土的压缩模量；  
 $f_{cs}$ ——水泥石开挖龄期时的轴心抗压强度设计值；  
 $f_{py}$ ——预应力筋的抗拉强度设计值；  
 $f_y$ ——普通钢筋的抗拉强度设计值；  
 $k$ ——土的渗透系数；

$R_k$ ——锚杆或土钉的极限抗拔承载力标准值；  
 $q_{sk}$ ——土与锚杆或土钉的极限粘结强度标准值；  
 $q_0$ ——单井出水能力；  
 $R_d$ ——结构构件的抗力设计值；  
 $R$ ——影响半径；  
 $\gamma$ ——土的天然重度；  
 $\gamma_{cs}$ ——水泥土墙的重度；  
 $\gamma_w$ ——地下水的重度；  
 $\varphi$ ——土的内摩擦角。

### 2.2.3 几何参数

$A$ ——构件的截面面积；  
 $A_p$ ——预应力筋的截面面积；  
 $A_s$ ——普通钢筋的截面面积；  
 $b$ ——截面宽度；  
 $d$ ——桩、锚杆、土钉的直径或基础埋置深度；  
 $h$ ——基坑深度或构件截面高度；  
 $H$ ——潜水含水层厚度；  
 $l_d$ ——挡土构件的嵌固深度；  
 $l_0$ ——受压支撑构件的长度；  
 $M$ ——承压水含水层厚度；  
 $r_w$ ——降水井半径；  
 $\beta$ ——土钉墙坡面与水平面的夹角；  
 $\alpha$ ——锚杆、土钉的倾角或支撑轴线与水平面的夹角。

### 2.2.4 设计参数和计算系数

$k_s$ ——土的水平反力系数；  
 $k_R$ ——弹性支点轴向刚度系数；  
 $K$ ——安全系数；  
 $K_a$ ——主动土压力系数；  
 $K_p$ ——被动土压力系数；  
 $m$ ——土的水平反力系数的比例系数；

- $\alpha$ ——支撑松弛系数；
- $\gamma_F$ ——作用基本组合的综合分项系数；
- $\gamma_0$ ——支护结构重要性系数；
- $\xi$ ——坡面倾斜时的主动土压力折减系数；
- $\lambda$ ——支撑不动点调整系数；
- $\mu$ ——墙体材料的抗剪断系数；
- $\psi_w$ ——沉降计算经验系数。



## 3 基本规定

### 3.1 设计原则

3.1.1 基坑支护设计应规定其设计使用期限。基坑支护的设计使用期限不应小于一年。

3.1.2 基坑支护应满足下列功能要求：

1 保证基坑周边建（构）筑物、地下管线、道路的安全和正常使用；

2 保证主体地下结构的施工空间。

3.1.3 基坑支护设计时，应综合考虑基坑周边环境 and 地质条件的复杂程度、基坑深度等因素，按表 3.1.3 采用支护结构的安全等级。对同一基坑的不同部位，可采用不同的安全等级。

表 3.1.3 支护结构的安全等级

安全等级	破坏后果
一级	支护结构失效、土体过大变形对基坑周边环境或主体结构施工安全的影响很严重
二级	支护结构失效、土体过大变形对基坑周边环境或主体结构施工安全的影响严重
三级	支护结构失效、土体过大变形对基坑周边环境或主体结构施工安全的影响不严重

3.1.4 支护结构设计时应采用下列极限状态：

1 承载能力极限状态

1) 支护结构构件或连接因超过材料强度而破坏，或因过度变形而不适于继续承受荷载，或出现压屈、局部失稳；

2) 支护结构和土体整体滑动；

- 3) 坑底因隆起而丧失稳定；
- 4) 对支挡式结构，挡土构件因坑底土体丧失嵌固能力而推移或倾覆；
- 5) 对锚拉式支挡结构或土钉墙，锚杆或土钉因土体丧失锚固能力而拔动；
- 6) 对重力式水泥土墙，墙体倾覆或滑移；
- 7) 对重力式水泥土墙、支挡式结构，其持力土层因丧失承载能力而破坏；
- 8) 地下水渗流引起的土体渗透破坏。

## 2 正常使用极限状态

- 1) 造成基坑周边建（构）筑物、地下管线、道路等损坏或影响其正常使用的支护结构位移；
- 2) 因地下水位下降、地下水渗流或施工因素而造成基坑周边建（构）筑物、地下管线、道路等损坏或影响其正常使用的土体变形；
- 3) 影响主体地下结构正常施工的支护结构位移；
- 4) 影响主体地下结构正常施工的地下水渗流。

**3.1.5 支护结构、基坑周边建筑物和地面沉降、地下水控制的计算和验算应采用下列设计表达式：**

### 1 承载能力极限状态

- 1) 支护结构构件或连接因超过材料强度或过度变形的承载能力极限状态设计，应符合下式要求：

$$\gamma_0 S_d \leq R_d \quad (3.1.5-1)$$

式中： $\gamma_0$ ——支护结构重要性系数，应按本规程第 3.1.6 条的规定采用；

$S_d$ ——作用基本组合的效应（轴力、弯矩等）设计值；

$R_d$ ——结构构件的抗力设计值。

对临时性支护结构，作用基本组合的效应设计值应按下列式确定：

$$S_d = \gamma_F S_k \quad (3.1.5-2)$$

式中： $\gamma_F$ ——作用基本组合的综合分项系数，应按本规程第 3.1.6 条的规定采用；

$S_k$ ——作用标准组合的效应。

2) 整体滑动、坑底隆起失稳、挡土构件嵌固段推移、锚杆与土钉拔动、支护结构倾覆与滑移、土体渗透破坏等稳定性计算和验算，均应符合下式要求：

$$\frac{R_k}{S_k} \geq K \quad (3.1.5-3)$$

式中： $R_k$ ——抗滑力、抗滑力矩、抗倾覆力矩、锚杆和土钉的极限抗拔承载力等土的抗力标准值；

$S_k$ ——滑动力、滑动力矩、倾覆力矩、锚杆和土钉的拉力等作用标准值的效应；

$K$ ——安全系数。

## 2 正常使用极限状态

由支护结构水平位移、基坑周边建筑物和地面沉降等控制的正常使用极限状态设计，应符合下式要求：

$$S_d \leq C \quad (3.1.5-4)$$

式中： $S_d$ ——作用标准组合的效应（位移、沉降等）设计值；

$C$ ——支护结构水平位移、基坑周边建筑物和地面沉降的限值。

**3.1.6** 支护结构构件按承载能力极限状态设计时，作用基本组合的综合分项系数不应小于 1.25。对安全等级为一级、二级、三级的支护结构，其结构重要性系数分别不应小于 1.1、1.0、0.9。各类稳定性安全系数应按本规程各章的规定取值。

**3.1.7** 支护结构重要性系数与作用基本组合的效应设计值的乘积（ $\gamma_0 S_d$ ）可采用下列内力设计值表示：

弯矩设计值

$$M = \gamma_0 \gamma_F M_k \quad (3.1.7-1)$$

剪力设计值

$$V = \gamma_0 \gamma_F V_k \quad (3.1.7-2)$$

轴向力设计值

$$N = \gamma_0 \gamma_F N_k \quad (3.1.7-3)$$

式中： $M$ ——弯矩设计值（ $\text{kN} \cdot \text{m}$ ）；

$M_k$ ——作用标准组合的弯矩值（ $\text{kN} \cdot \text{m}$ ）；

$V$ ——剪力设计值（ $\text{kN}$ ）；

$V_k$ ——作用标准组合的剪力值（ $\text{kN}$ ）；

$N$ ——轴向拉力设计值或轴向压力设计值（ $\text{kN}$ ）；

$N_k$ ——作用标准组合的轴向拉力或轴向压力值（ $\text{kN}$ ）。

**3.1.8** 基坑支护设计应按下列要求设定支护结构的水平位移控制值和基坑周边环境的沉降控制值：

1 当基坑开挖影响范围内有建筑物时，支护结构水平位移控制值、建筑物的沉降控制值应按不影响其正常使用的要求确定，并应符合现行国家标准《建筑地基基础设计规范》GB 50007 中对地基变形允许值的规定；当基坑开挖影响范围内有地下管线、地下构筑物、道路时，支护结构水平位移控制值、地面沉降控制值应按不影响其正常使用的要求确定，并应符合现行相关标准对其允许变形的规定；

2 当支护结构构件同时用作主体地下结构构件时，支护结构水平位移控制值不应大于主体结构设计对其变形的限值；

3 当无本条第 1 款、第 2 款情况时，支护结构水平位移控制值应根据地区经验按工程的具体条件确定。

**3.1.9** 基坑支护应按实际的基坑周边建筑物、地下管线、道路和施工荷载等条件进行设计。设计中应提出明确的基坑周边荷载限值、地下水和地表水控制等基坑使用要求。

**3.1.10** 基坑支护设计应满足下列主体地下结构的施工要求：

1 基坑侧壁与主体地下结构的净空间和地下水控制应满足主体地下结构及其防水的施工要求；

2 采用锚杆时，锚杆的锚头及腰梁不应妨碍地下结构外墙的施工；

3 采用内支撑时，内支撑及腰梁的设置应便于地下结构及其防水的施工。

**3.1.11** 支护结构按平面结构分析时，应按基坑各部位的开挖深度、周边环境条件、地质条件等因素划分设计计算剖面。对每一计算剖面，应按其最不利条件进行计算。对电梯井、集水坑等特殊部位，宜单独划分计算剖面。

**3.1.12** 基坑支护设计应规定支护结构各构件施工顺序及相应的基坑开挖深度。基坑开挖各阶段和支护结构使用阶段，均应符合本规程第 3.1.4 条、第 3.1.5 条的规定。

**3.1.13** 在季节性冻土地区，支护结构设计应根据冻胀、冻融对支护结构受力和基坑侧壁的影响采取相应的措施。

**3.1.14** 土压力及水压力计算、土的各类稳定性验算时，土、水压力的分、合算方法及相应的土的抗剪强度指标类别应符合下列规定：

1 对地下水位以上的黏性土、黏质粉土，土的抗剪强度指标应采用三轴固结不排水抗剪强度指标  $c_{cu}$ 、 $\varphi_{cu}$  或直剪固结快剪强度指标  $c_{cq}$ 、 $\varphi_{cq}$ ，对地下水位以上的砂质粉土、砂土、碎石土，土的抗剪强度指标应采用有效应力强度指标  $c'$ 、 $\varphi'$ ；

2 对地下水位以下的黏性土、黏质粉土，可采用土压力、水压力合算方法；此时，对正常固结和超固结土，土的抗剪强度指标应采用三轴固结不排水抗剪强度指标  $c_{cu}$ 、 $\varphi_{cu}$  或直剪固结快剪强度指标  $c_{cq}$ 、 $\varphi_{cq}$ ，对欠固结土，宜采用有效自重压力下预固结的三轴不固结不排水抗剪强度指标  $c_{uu}$ 、 $\varphi_{uu}$ ；

3 对地下水位以下的砂质粉土、砂土和碎石土，应采用土压力、水压力分算方法；此时，土的抗剪强度指标应采用有效应力强度指标  $c'$ 、 $\varphi'$ ，对砂质粉土，缺少有效应力强度指标时，也可采用三轴固结不排水抗剪强度指标  $c_{cu}$ 、 $\varphi_{cu}$  或直剪固结快剪强度指标  $c_{cq}$ 、 $\varphi_{cq}$  代替，对砂土和碎石土，有效应力强度指标  $\varphi'$

可根据标准贯入试验实测击数和水下休止角等物理力学指标取值；土压力、水压力采用分算方法时，水压力可按静水压力计算；当地下水渗流时，宜按渗流理论计算水压力和土的竖向有效应力；当存在多个含水层时，应分别计算各含水层的水压力；

4 有可靠的地方经验时，土的抗剪强度指标尚可根据室内、原位试验得到的其他物理力学指标，按经验方法确定。

**3.1.15** 支护结构设计时，应根据工程经验分析判断计算参数取值和计算分析结果的合理性。

## **3.2 勘察要求与环境调查**

**3.2.1** 基坑工程的岩土勘察应符合下列规定：

1 勘探点范围应根据基坑开挖深度及场地的岩土工程条件确定；基坑外宜布置勘探点，其范围不宜小于基坑深度的1倍；当需要采用锚杆时，基坑外勘探点的范围不宜小于基坑深度的2倍；当基坑外无法布置勘探点时，应通过调查取得相关勘察资料并结合场地内的勘察资料进行综合分析；

2 勘探点应沿基坑边布置，其间距宜取15m~25m；当场地存在软弱土层、暗沟或岩溶等复杂地质条件时，应加密勘探点并查明其分布和工程特性；

3 基坑周边勘探孔的深度不宜小于基坑深度的2倍；基坑面以下存在软弱土层或承压水含水层时，勘探孔深度应穿过软弱土层或承压水含水层；

4 应按现行国家标准《岩土工程勘察规范》GB 50021的规定进行原位测试和室内试验并提出各层土的物理性质指标和力学指标；对主要土层和厚度大于3m的素填土，应按本规程第3.1.14条的规定进行抗剪强度试验并提出相应的抗剪强度指标；

5 当有地下水时，应查明各含水层的埋深、厚度和分布，判断地下水类型、补给和排泄条件；有承压水时，应分层测量其水头高度；

6 应对基坑开挖与支护结构使用期内地下水位的变化幅度进行分析；

7 当基坑需要降水时，宜采用抽水试验测定各含水层的渗透系数与影响半径；勘察报告中应提出各含水层的渗透系数；

8 当建筑地基勘察资料不能满足基坑支护设计与施工要求时，应进行补充勘察。

**3.2.2 基坑支护设计前，应查明下列基坑周边环境条件：**

1 既有建筑物的结构类型、层数、位置、基础形式和尺寸、埋深、使用年限、用途等；

2 各种既有地下管线、地下构筑物的类型、位置、尺寸、埋深等；对既有供水、污水、雨水等地下输水管线，尚应包括其使用状况及渗漏状况；

3 道路的类型、位置、宽度、道路行驶情况、最大车辆荷载等；

4 基坑开挖与支护结构使用期内施工材料、施工设备等临时荷载的要求；

5 雨期时的场地周围地表水汇流和排泄条件。

### **3.3 支护结构选型**

**3.3.1 支护结构选型时，应综合考虑下列因素：**

1 基坑深度；

2 土的性状及地下水条件；

3 基坑周边环境对基坑变形的承受能力及支护结构失效的后果；

4 主体地下结构和基础形式及其施工方法、基坑平面尺寸及形状；

5 支护结构施工工艺的可行性；

6 施工场地条件及施工季节；

7 经济指标、环保性能和施工工期。

**3.3.2 支护结构应按表 3.3.2 选型。**

表 3.3.2 各类支护结构的适用条件

结构类型		适用条件		
		安全等级	基坑深度、环境条件、土类和地下水条件	
支挡式结构	锚拉式结构	一级 二级 三级	适用于较深的基坑	1 排桩适用于可采用降水或截水帷幕的基坑 2 地下连续墙宜同时用作主体地下结构外墙，可同时用于截水 3 锚杆不宜用在软土层和高水位的碎石土、砂土层中 4 当邻近基坑有建筑物地下室、地下构筑物等，锚杆的有效锚固长度不足时，不应采用锚杆 5 当锚杆施工会造成基坑周边建（构）筑物的损害或违反城市地下空间规划等规定时，不应采用锚杆
	支撑式结构		适用于较深的基坑	
	悬臂式结构		适用于较浅的基坑	
	双排桩		当锚拉式、支撑式和悬臂式结构不适用时，可考虑采用双排桩	
	支护结构与主体结构结合的逆作法		适用于基坑周边环境条件很复杂的深基坑	
土钉墙	单一土钉墙	二级 三级	适用于地下水位以上或降水的非软土基坑，且基坑深度不宜大于 12m	当基坑潜在滑动面内有建筑物、重要地下管线时，不宜采用土钉墙
	预应力锚杆复合土钉墙		适用于地下水位以上或降水的非软土基坑，且基坑深度不宜大于 15m	
	水泥土桩复合土钉墙		用于非软土基坑时，基坑深度不宜大于 12m；用于淤泥质土基坑时，基坑深度不宜大于 6m；不宜用在高水位的碎石土、砂土层中	
	微型桩复合土钉墙		适用于地下水位以上或降水的基坑，用于非软土基坑时，基坑深度不宜大于 12m；用于淤泥质土基坑时，基坑深度不宜大于 6m	
重力式水泥土墙	二级 三级	适用于淤泥质土、淤泥基坑，且基坑深度不宜大于 7m		
放坡	三级	1 施工场地满足放坡条件 2 放坡与上述支护结构形式结合		

注：1 当基坑不同部位的周边环境条件、土层性状、基坑深度等不同时，可在不同部位分别采用不同的支护形式；

2 支护结构可采用上、下部以不同结构类型组合的形式。



**3.3.3** 采用两种或两种以上支护结构形式时，其结合处应考虑相邻支护结构的相互影响，且应有可靠的过渡连接措施。

**3.3.4** 支护结构上部采用土钉墙或放坡、下部采用支挡式结构时，上部土钉墙应符合本规程第5章的规定，支挡式结构应考虑上部土钉墙或放坡的作用。

**3.3.5** 当坑底以下为软土时，可采用水泥土搅拌桩、高压喷射注浆等方法对坑底土体进行局部或整体加固。水泥土搅拌桩、高压喷射注浆加固体可采用格栅或实体形式。

**3.3.6** 基坑开挖采用放坡或支护结构上部采用放坡时，应按本规程第5.1.1条的规定验算边坡的滑动稳定性，边坡的圆弧滑动稳定安全系数（ $K_s$ ）不应小于1.2。放坡坡面应设置防护层。

### 3.4 水平荷载

**3.4.1** 计算作用在支护结构上的水平荷载时，应考虑下列因素：

- 1 基坑内外土的自重（包括地下水）；
- 2 基坑周边既有和在建的建（构）筑物荷载；
- 3 基坑周边施工材料和设备荷载；
- 4 基坑周边道路车辆荷载；
- 5 冻胀、温度变化及其他因素产生的作用。

**3.4.2** 作用在支护结构上的土压力应按下列规定确定：

1 支护结构外侧的主动土压力强度标准值、支护结构内侧的被动土压力强度标准值宜按下列公式计算（图3.4.2）：

1) 对地下水位以上或水土合算的土层

$$p_{ak} = \sigma_{ak} K_{a,i} - 2c_i \sqrt{K_{a,i}} \quad (3.4.2-1)$$

$$K_{a,i} = \tan^2 \left( 45^\circ - \frac{\varphi_i}{2} \right) \quad (3.4.2-2)$$

$$p_{pk} = \sigma_{pk} K_{p,i} + 2c_i \sqrt{K_{p,i}} \quad (3.4.2-3)$$

$$K_{p,i} = \tan^2 \left( 45^\circ + \frac{\varphi_i}{2} \right) \quad (3.4.2-4)$$

式中： $p_{ak}$ ——支护结构外侧，第  $i$  层土中计算点的主动土压力强度标准值 (kPa)；当  $p_{ak} < 0$  时，应取  $p_{ak} = 0$ ；

$\sigma_{ak}$ 、 $\sigma_{pk}$ ——分别为支护结构外侧、内侧计算点的土中竖向应力标准值 (kPa)，按本规程第 3.4.5 条的规定计算；

$K_{a,i}$ 、 $K_{p,i}$ ——分别为第  $i$  层土的主动土压力系数、被动土压力系数；

$c_i$ 、 $\varphi_i$ ——分别为第  $i$  层土的黏聚力 (kPa)、内摩擦角 ( $^\circ$ )；按本规程第 3.1.14 条的规定取值；

$p_{pk}$ ——支护结构内侧，第  $i$  层土中计算点的被动土压力强度标准值 (kPa)。

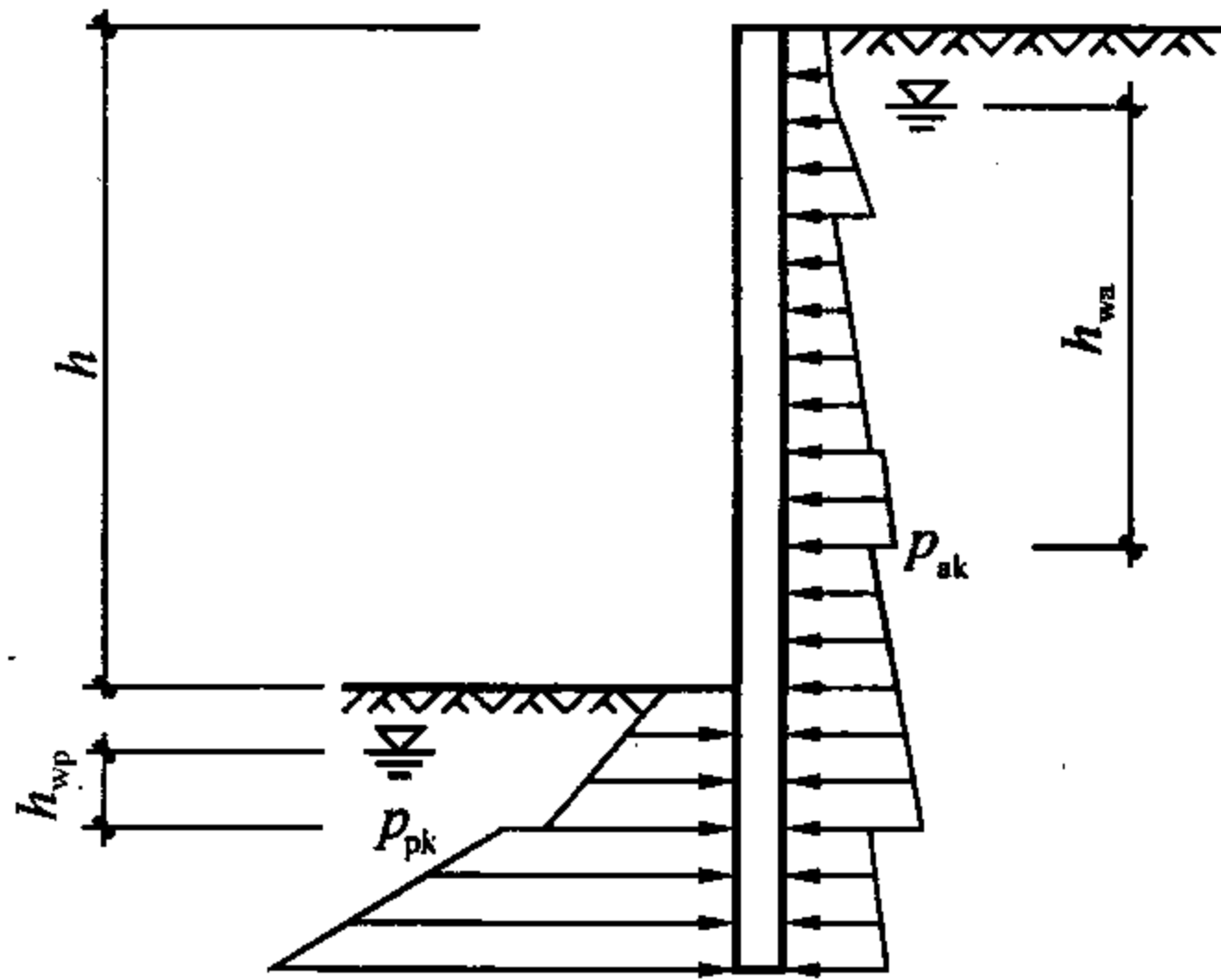


图 3.4.2 土压力计算

## 2) 对于水土分算的土层

$$p_{ak} = (\sigma_{ak} - u_a)K_{a,i} - 2c_i\sqrt{K_{a,i}} + u_a \quad (3.4.2-5)$$

$$p_{pk} = (\sigma_{pk} - u_p)K_{p,i} + 2c_i\sqrt{K_{p,i}} + u_p \quad (3.4.2-6)$$

式中： $u_a$ 、 $u_p$ ——分别为支护结构外侧、内侧计算点的水压力 (kPa)；对静止地下水，按本规程第 3.4.4 条的规定取值；当采用悬挂式截水帷幕时，应考虑地下水从帷幕底向基坑内的渗流对水压力的影响。

2 在土压力影响范围内，存在相邻建筑物地下墙体等稳定界面时，可采用库仑土压力理论计算界面内有限滑动楔体产生的

主动土压力，此时，同一土层的土压力可采用沿深度线性分布形式，支护结构与土之间的摩擦角宜取零。

3 需要严格限制支护结构的水平位移时，支护结构外侧的土压力宜取静止土压力。

4 有可靠经验时，可采用支护结构与土相互作用的方法计算土压力。

3.4.3 对成层土，土压力计算时的各土层计算厚度应符合下列规定：

1 当土层厚度较均匀、层面坡度较平缓时，宜取邻近勘察孔的各土层厚度，或同一计算剖面内各土层厚度的平均值；

2 当同一计算剖面内各勘察孔的土层厚度分布不均时，应取最不利勘察孔的各土层厚度；

3 对复杂地层且距勘探孔较远时，应通过综合分析土层变化趋势后确定土层的计算厚度；

4 当相邻土层的土性接近，且对土压力的影响可以忽略不计或有利时，可归并为同一计算土层。

3.4.4 静止地下水的水压力可按下列公式计算：

$$u_a = \gamma_w h_{wa} \quad (3.4.4-1)$$

$$u_p = \gamma_w h_{wp} \quad (3.4.4-2)$$

式中： $\gamma_w$ ——地下水重度 ( $\text{kN}/\text{m}^3$ )，取  $\gamma_w = 10\text{kN}/\text{m}^3$ ；

$h_{wa}$ ——基坑外侧地下水位至主动土压力强度计算点的垂直距离 (m)；对承压水，地下水位取测压管水位；当有多个含水层时，应取计算点所在含水层的地下水位；

$h_{wp}$ ——基坑内侧地下水位至被动土压力强度计算点的垂直距离 (m)；对承压水，地下水位取测压管水位。

3.4.5 土中竖向应力标准值应按下列式计算：

$$\sigma_{ak} = \sigma_{ac} + \sum \Delta \sigma_{k,j} \quad (3.4.5-1)$$

$$\sigma_{pk} = \sigma_{pc} \quad (3.4.5-2)$$

式中： $\sigma_{ac}$ ——支护结构外侧计算点，由土的自重产生的竖向总

应力 (kPa);

$\sigma_{pc}$ ——支护结构内侧计算点, 由土的自重产生的竖向总应力 (kPa);

$\Delta\sigma_{k,j}$ ——支护结构外侧第  $j$  个附加荷载作用下计算点的土中附加竖向应力标准值 (kPa), 应根据附加荷载类型, 按本规程第 3.4.6 条~第 3.4.8 条计算。

**3.4.6** 均布附加荷载作用下的土中附加竖向应力标准值应按下列式计算 (图 3.4.6):

$$\Delta\sigma_k = q_0 \quad (3.4.6)$$

式中:  $q_0$ ——均布附加荷载标准值 (kPa)。

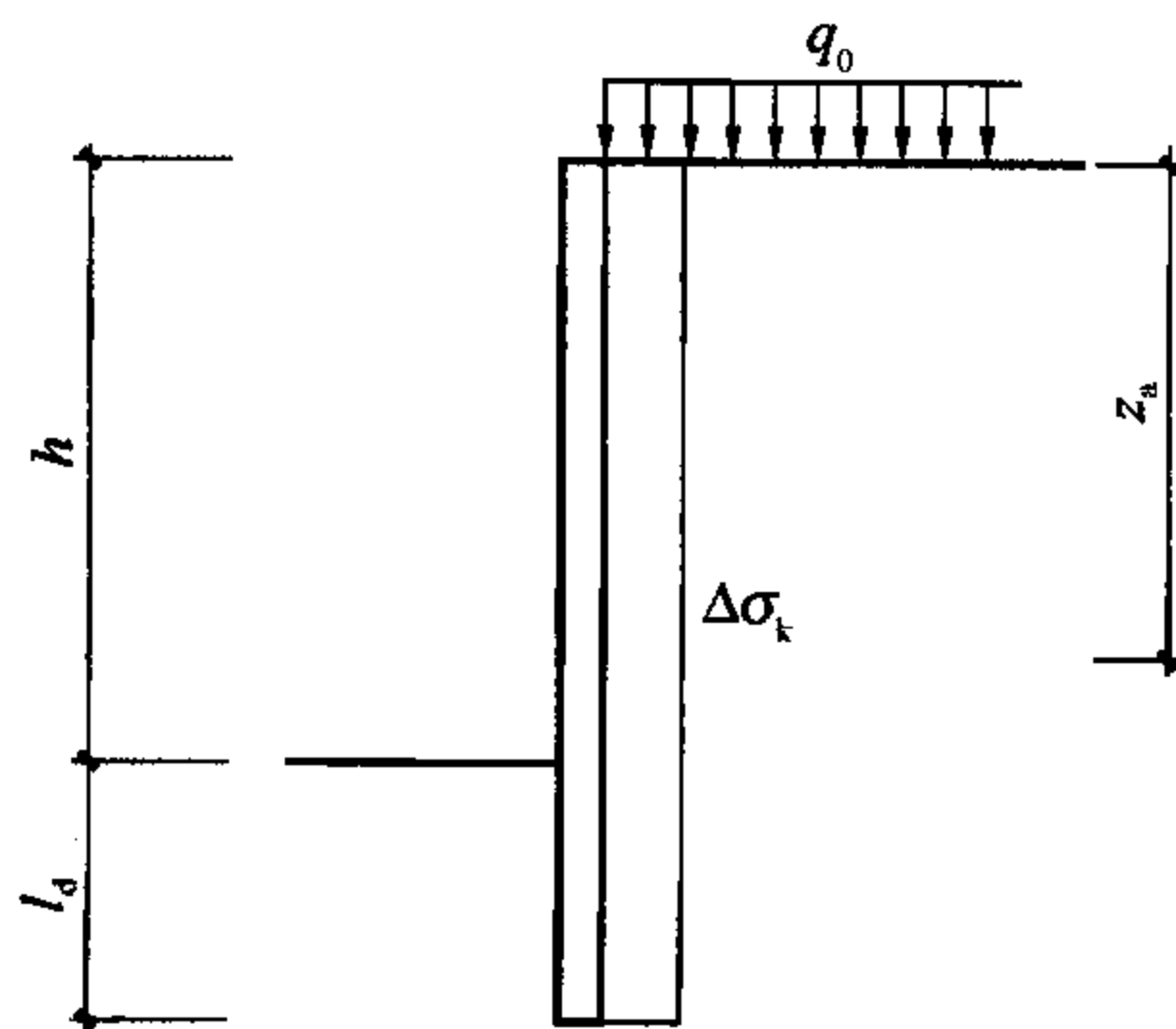


图 3.4.6 均布竖向附加荷载作用下的土中附加竖向应力计算

**3.4.7** 局部附加荷载作用下的土中附加竖向应力标准值可按下列规定计算:

1 对条形基础下的附加荷载 (图 3.4.7a):

当  $d + a/\tan\theta \leq z_a \leq d + (3a + b)/\tan\theta$  时

$$\Delta\sigma_k = \frac{p_0 b}{b + 2a} \quad (3.4.7-1)$$

式中:  $p_0$ ——基础底面附加压力标准值 (kPa);

$d$ ——基础埋置深度 (m);

$b$ ——基础宽度 (m);

$a$ ——支护结构外边缘至基础的水平距离 (m);

$\theta$ ——附加荷载的扩散角 ( $^{\circ}$ ), 宜取  $\theta=45^{\circ}$ ;

$z_a$ ——支护结构顶面至土中附加竖向应力计算点的竖向距离。

当  $z_a < d + a/\tan\theta$  或  $z_a > d + (3a + b)/\tan\theta$  时, 取  $\Delta\sigma_k = 0$ 。

2 对矩形基础下的附加荷载 (图 3.4.7a):

当  $d + a/\tan\theta \leq z_a \leq d + (3a + b)/\tan\theta$  时

$$\Delta\sigma_k = \frac{p_0 bl}{(b + 2a)(l + 2a)} \quad (3.4.7-2)$$

式中:  $b$ ——与基坑边垂直方向上的基础尺寸 (m);

$l$ ——与基坑边平行方向上的基础尺寸 (m)。

当  $z_a < d + a/\tan\theta$  或  $z_a > d + (3a + b)/\tan\theta$  时, 取  $\Delta\sigma_k = 0$ 。

3 对作用在地面的条形、矩形附加荷载, 按本条第 1、2 款计算土中附加竖向应力标准值  $\Delta\sigma_k$  时, 应取  $d=0$  (图 3.4.7b)。

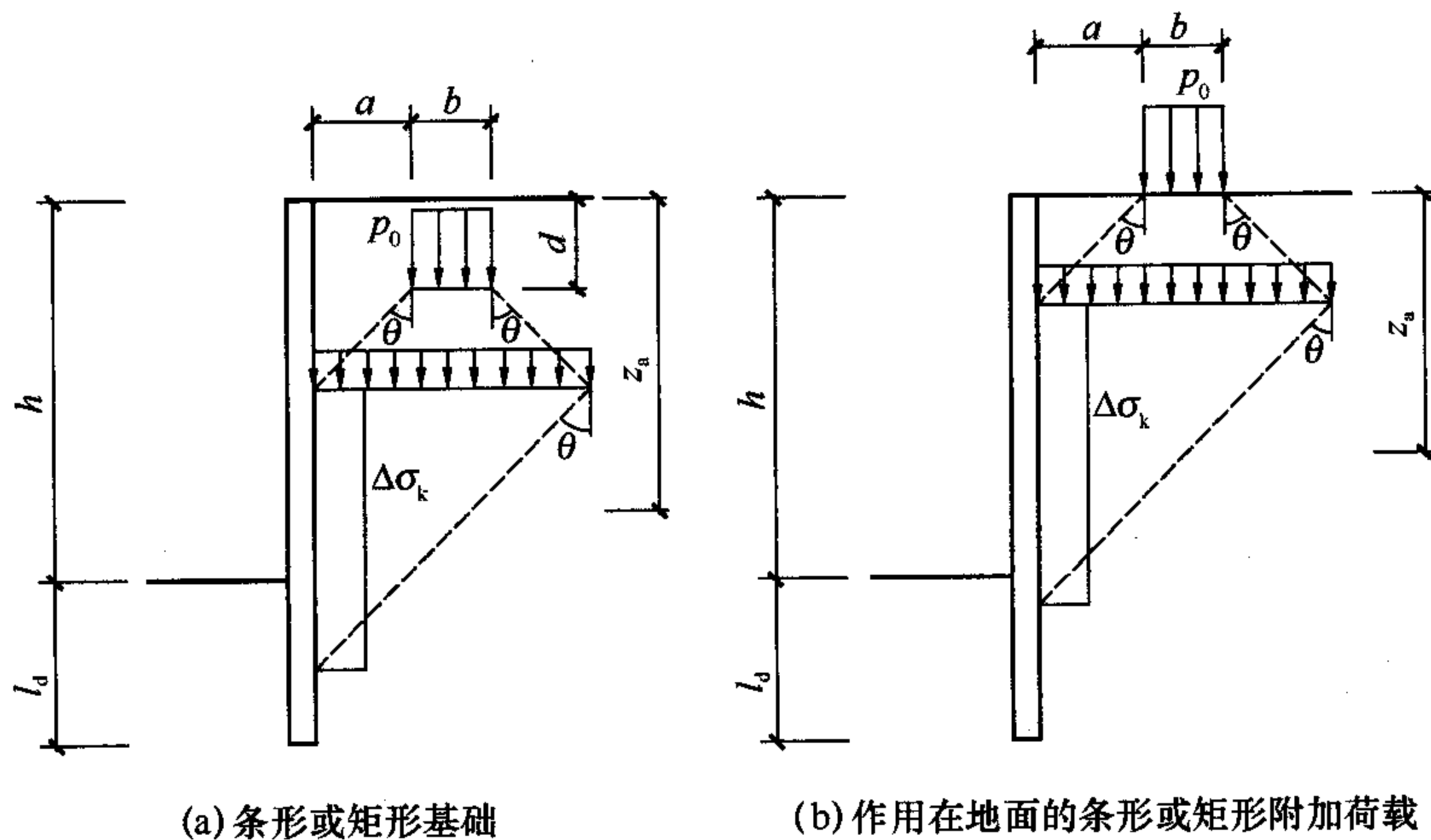


图 3.4.7 局部附加荷载作用下的土中附加竖向应力计算

3.4.8 当支护结构顶部低于地面, 其上方采用放坡或土钉墙时, 支护结构顶面以上土体对支护结构的作用宜按库仑土压力理论计算, 也可将其视作附加荷载并按下列公式计算土中附加竖向应力标准值 (图 3.4.8):

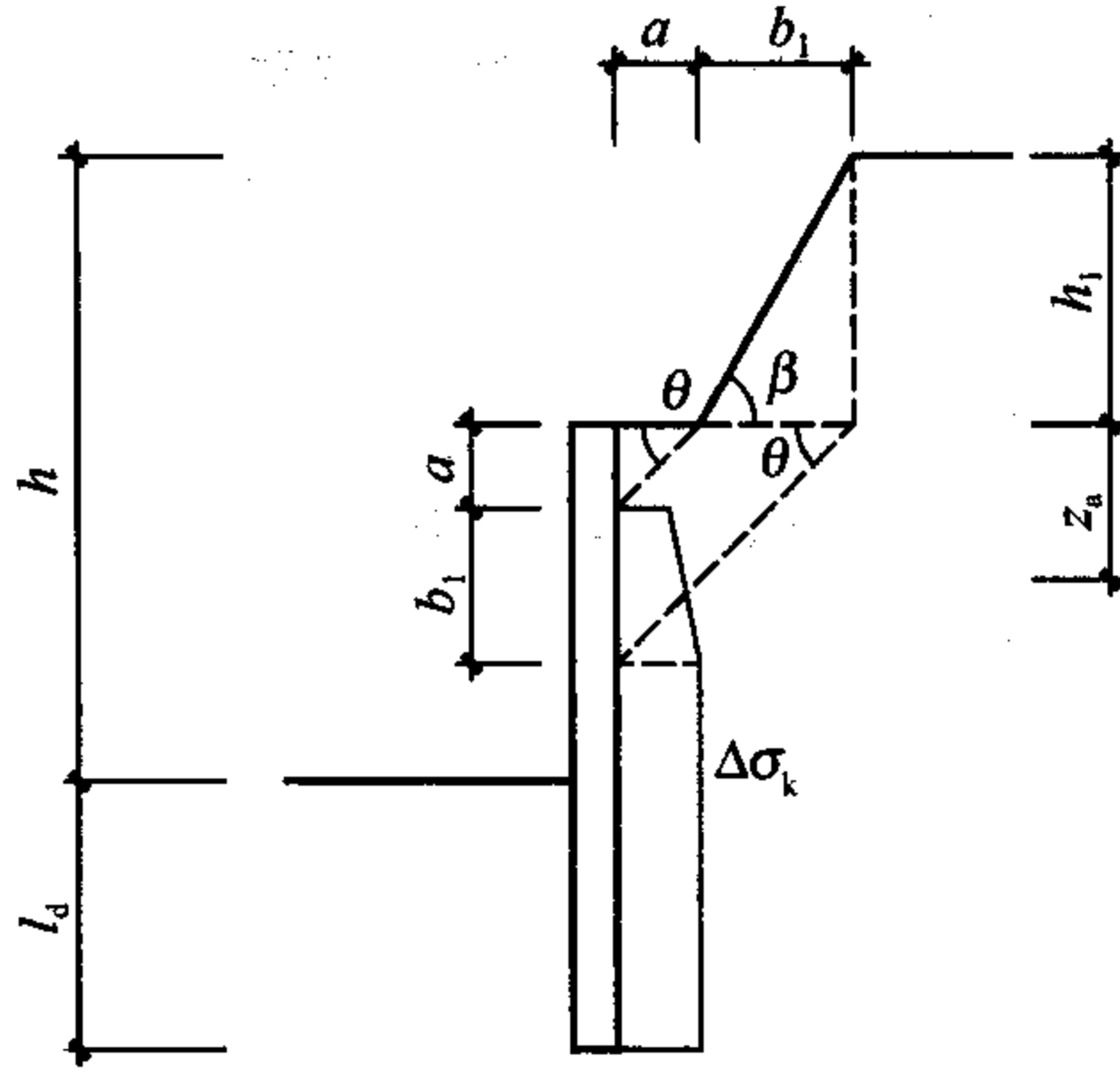


图 3.4.8 支护结构顶部以上采用放坡或土钉墙时土中附加竖向应力计算

- 1 当  $a/\tan\theta \leq z_a \leq (a+b_1)/\tan\theta$  时

$$\Delta\sigma_k = \frac{\gamma h_1}{b_1} (z_a - a) + \frac{E_{ak1} (a + b_1 - z_a)}{K_a b_1^2} \quad (3.4.8-1)$$

$$E_{ak1} = \frac{1}{2} \gamma h_1^2 K_a - 2c h_1 \sqrt{K_a} + \frac{2c^2}{\gamma} \quad (3.4.8-2)$$

- 2 当  $z_a > (a+b_1)/\tan\theta$  时

$$\Delta\sigma_k = \gamma h_1 \quad (3.4.8-3)$$

- 3 当  $z_a < a/\tan\theta$  时

$$\Delta\sigma_k = 0 \quad (3.4.8-4)$$

式中： $z_a$ ——支护结构顶面至土中附加竖向应力计算点的竖向距离 (m)；

$a$ ——支护结构外边缘至放坡坡脚的水平距离 (m)；

$b_1$ ——放坡坡面的水平尺寸 (m)；

$\theta$ ——扩散角 ( $^\circ$ )，宜取  $\theta=45^\circ$ ；

$h_1$ ——地面至支护结构顶面的竖向距离 (m)；

$\gamma$ ——支护结构顶面以上土的天然重度 ( $\text{kN}/\text{m}^3$ )；对多层土取各层土按厚度加权的平均值；

$c$ ——支护结构顶面以上土的黏聚力 (kPa)；按本规程第

3.1.14 条的规定取值；

$K_a$ ——支护结构顶面以上土的主动土压力系数；对多层土取各层土按厚度加权的平均值；

$E_{ak1}$ ——支护结构顶面以上土体的自重所产生的单位宽度主动土压力标准值 (kN/m)。

## 4 支挡式结构

### 4.1 结构分析

**4.1.1** 支挡式结构应根据结构的具体形式与受力、变形特性等采用下列分析方法：

1 锚拉式支挡结构，可将整个结构分解为挡土结构、锚拉结构（锚杆及腰梁、冠梁）分别进行分析；挡土结构宜采用平面杆系结构弹性支点法进行分析；作用在锚拉结构上的荷载应取挡土结构分析时得出的支点力；

2 支撑式支挡结构，可将整个结构分解为挡土结构、内支撑结构分别进行分析；挡土结构宜采用平面杆系结构弹性支点法进行分析；内支撑结构可按平面结构进行分析，挡土结构传至内支撑的荷载应取挡土结构分析时得出的支点力；对挡土结构和内支撑结构分别进行分析时，应考虑其相互之间的变形协调；

3 悬臂式支挡结构、双排桩，宜采用平面杆系结构弹性支点法进行分析；

4 当有可靠经验时，可采用空间结构分析方法对支挡式结构进行整体分析或采用结构与土相互作用的分析方法对支挡式结构与基坑土体进行整体分析。

**4.1.2** 支挡式结构应对下列设计工况进行结构分析，并按其中最不利作用效应进行支护结构设计：

1 基坑开挖至坑底时的状况；

2 对锚拉式和支撑式支挡结构，基坑开挖至各层锚杆或支撑施工面时的状况；

3 在主体地下结构施工过程中需要以主体结构构件替换支撑或锚杆的状况；此时，主体结构构件应满足替换后各设计工况



下的承载力、变形及稳定性要求；

4 对水平内支撑式支挡结构，基坑各边水平荷载不对等的各种状况。

4.1.3 采用平面杆系结构弹性支点法时，宜采用图 4.1.3-1 所示的结构分析模型，且应符合下列规定：

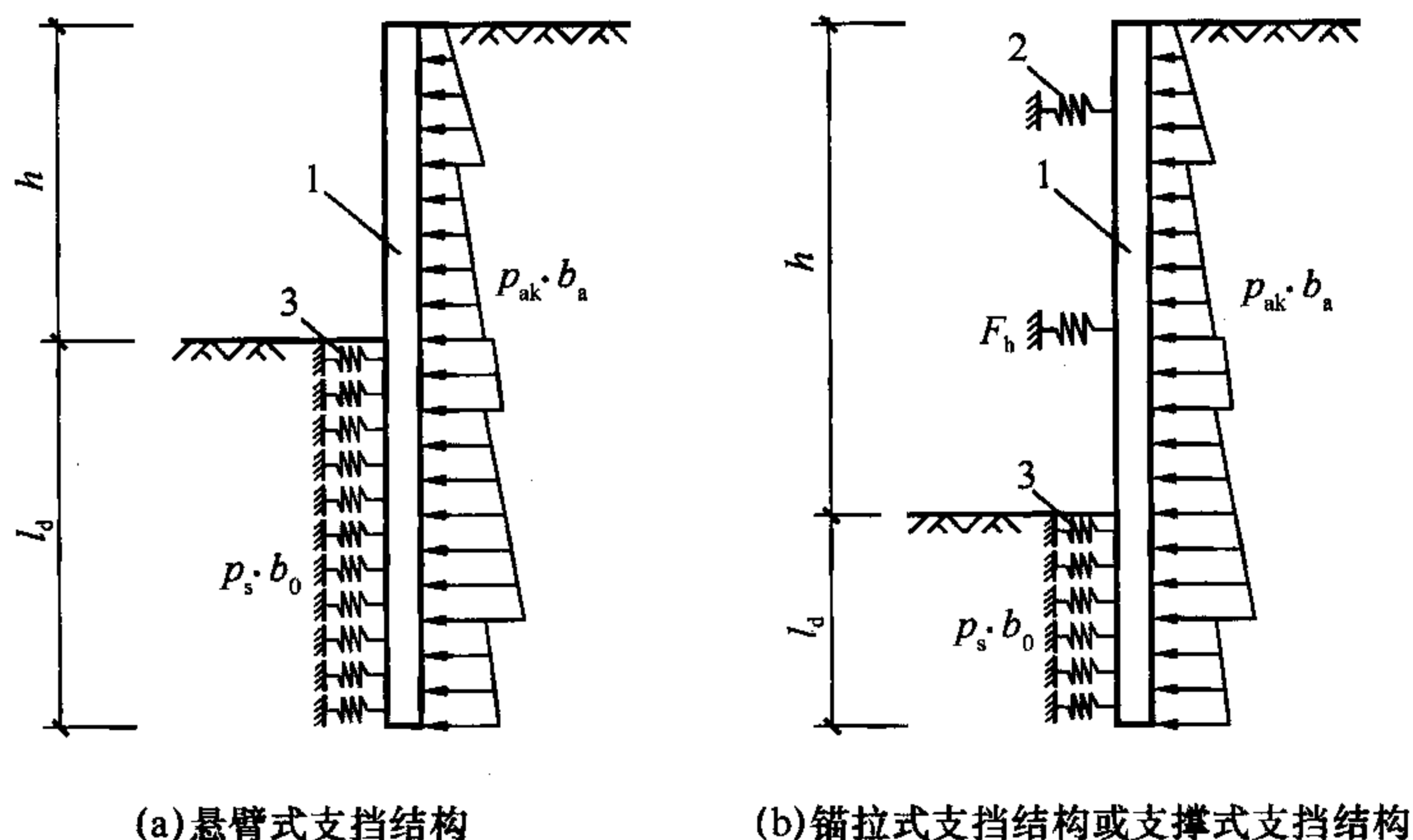


图 4.1.3-1 弹性支点法计算

1—挡土结构；2—由锚杆或支撑简化而成的弹性支座；  
3—计算土反力的弹性支座

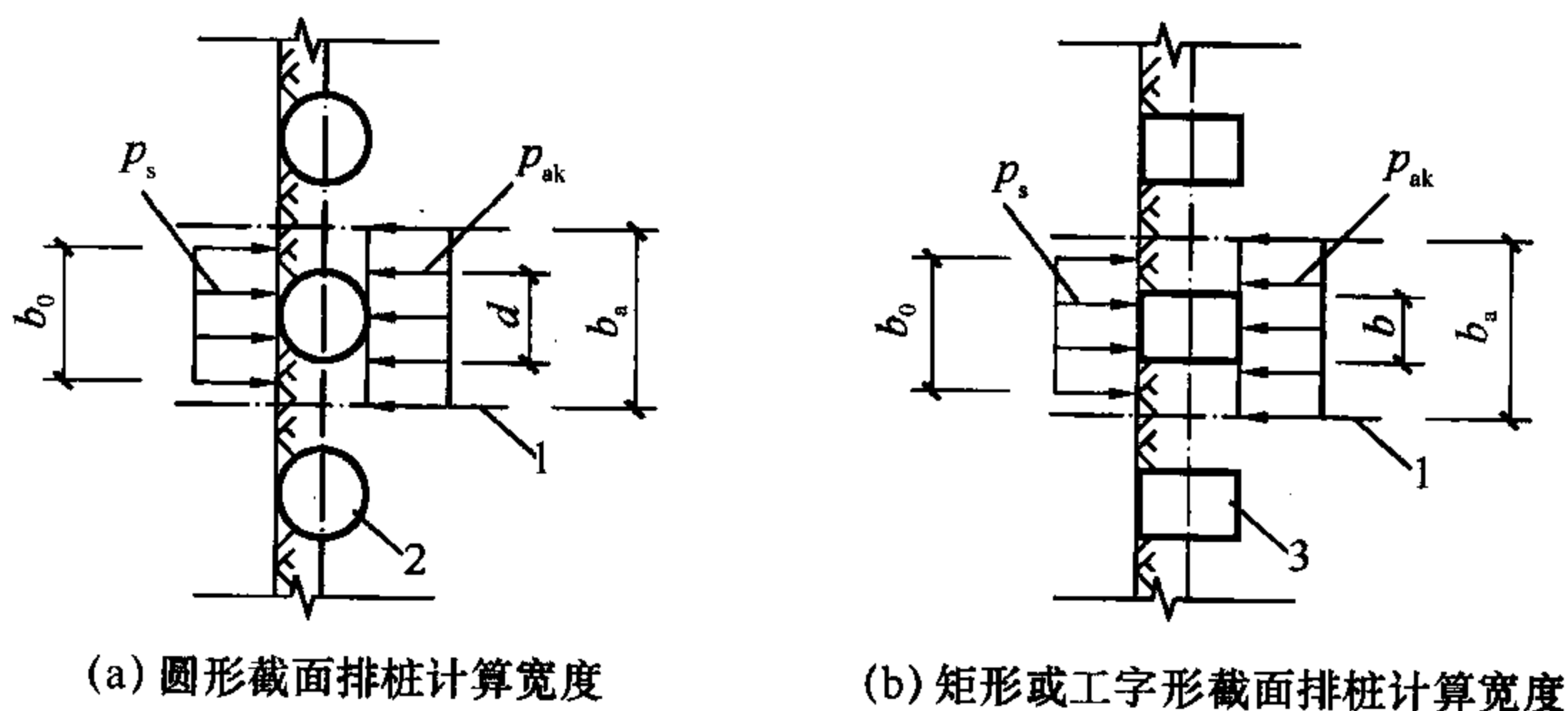
1 主动土压力强度标准值可按本规程第 3.4 节的有关规定确定；

2 土反力可按本规程第 4.1.4 条确定；

3 挡土结构采用排桩时，作用在单根支护桩上的主动土压力计算宽度应取排桩间距，土反力计算宽度 ( $b_0$ ) 应按本规程第 4.1.7 条确定 (图 4.1.3-2)；

4 挡土结构采用地下连续墙时，作用在单幅地下连续墙上的主动土压力计算宽度和土反力计算宽度 ( $b_0$ ) 应取包括接头的单幅墙宽度；

5 锚杆和内支撑对挡土结构的约束作用应按弹性支座考虑，并按本规程第 4.1.8 条确定。



(a) 圆形截面排桩计算宽度

(b) 矩形或工字形截面排桩计算宽度

图 4.1.3-2 排桩计算宽度

1—排桩对称中心线；2—圆形桩；3—矩形桩或工字形桩

#### 4.1.4 作用在挡土构件上的分布土反力应符合下列规定：

##### 1 分布土反力可按下式计算：

$$p_s = k_s v + p_{s0} \quad (4.1.4-1)$$

2 挡土构件嵌固段上的基坑内侧土反力应符合下列条件，当不符合时，应增加挡土构件的嵌固长度或取  $P_{sk} = E_{pk}$  时的分布土反力。

$$P_{sk} \leq E_{pk} \quad (4.1.4-2)$$

式中： $p_s$ ——分布土反力 (kPa)；

$k_s$ ——土的水平反力系数 ( $\text{kN}/\text{m}^3$ )，按本规程第 4.1.5 条的规定取值；

$v$ ——挡土构件在分布土反力计算点使土体压缩的水平位移值 (m)；

$p_{s0}$ ——初始分布土反力 (kPa)；挡土构件嵌固段上的基坑内侧初始分布土反力可按本规程公式 (3.4.2-1) 或公式 (3.4.2-5) 计算，但应将公式中的  $p_{ak}$  用  $p_{s0}$  代替、 $\sigma_{ak}$  用  $\sigma_{pk}$  代替、 $u_a$  用  $u_p$  代替，且不计  $(2c_i \sqrt{K_{a,i}})$  项；

$P_{sk}$ ——挡土构件嵌固段上的基坑内侧土反力标准值 (kN)，通过按公式 (4.1.4-1) 计算的分布土反力得出；

$E_{pk}$ ——挡土构件嵌固段上的被动土压力标准值 (kN)，通

过按本规程公式 (3.4.2-3) 或公式 (3.4.2-6) 计算的被动土压力强度标准值得出。

**4.1.5** 基坑内侧土的水平反力系数可按下式计算：

$$k_s = m(z - h) \quad (4.1.5)$$

式中： $m$ ——土的水平反力系数的比例系数 ( $\text{kN}/\text{m}^4$ )，按本规程第 4.1.6 条确定；

$z$ ——计算点距地面的深度 (m)；

$h$ ——计算工况下的基坑开挖深度 (m)。

**4.1.6** 土的水平反力系数的比例系数宜按桩的水平荷载试验及地区经验取值，缺少试验和经验时，可按下列经验公式计算：

$$m = \frac{0.2\varphi^2 - \varphi + c}{v_b} \quad (4.1.6)$$

式中： $m$ ——土的水平反力系数的比例系数 ( $\text{MN}/\text{m}^4$ )；

$c$ 、 $\varphi$ ——分别为土的黏聚力 ( $\text{kPa}$ )、内摩擦角 ( $^\circ$ )，按本规程第 3.1.14 条的规定确定；对多层土，按不同土层分别取值；

$v_b$ ——挡土构件在坑底处的水平位移量 (mm)，当此处的水平位移不大于 10mm 时，可取  $v_b = 10\text{mm}$ 。

**4.1.7** 排桩的土反力计算宽度应按下列公式计算(图 4.1.3-2)：

对圆形桩

$$b_0 = 0.9(1.5d + 0.5) \quad (d \leq 1\text{m}) \quad (4.1.7-1)$$

$$b_0 = 0.9(d + 1) \quad (d > 1\text{m}) \quad (4.1.7-2)$$

对矩形桩或工字形桩

$$b_0 = 1.5b + 0.5 \quad (b \leq 1\text{m}) \quad (4.1.7-3)$$

$$b_0 = b + 1 \quad (b > 1\text{m}) \quad (4.1.7-4)$$

式中： $b_0$ ——单根支护桩上的土反力计算宽度 (m)；当按公式 (4.1.7-1) ~ 公式 (4.1.7-4) 计算的  $b_0$  大于排桩

间距时,  $b_0$  取排桩间距;

$d$ ——桩的直径 (m);

$b$ ——矩形桩或工字形桩的宽度 (m)。

#### 4.1.8 锚杆和内支撑对挡土结构的作用力应按下式确定:

$$F_h = k_R(v_R - v_{R0}) + P_h \quad (4.1.8)$$

式中:  $F_h$ ——挡土结构计算宽度内的弹性支点水平反力 (kN);

$k_R$ ——挡土结构计算宽度内弹性支点刚度系数 (kN/m);

采用锚杆时可按本规程第 4.1.9 条的规定确定, 采用内支撑时可按本规程第 4.1.10 条的规定确定;

$v_R$ ——挡土构件在支点处的水平位移值 (m);

$v_{R0}$ ——设置锚杆或支撑时, 支点的初始水平位移值 (m);

$P_h$ ——挡土结构计算宽度内的法向预加力 (kN); 采用锚杆或竖向斜撑时, 取  $P_h = P \cdot \cos\alpha \cdot b_a/s$ ; 采用水平对撑时, 取  $P_h = P \cdot b_a/s$ ; 对不预加轴向压力的支撑, 取  $P_h = 0$ ; 采用锚杆时, 宜取  $P = 0.75N_k \sim 0.9N_k$ , 采用支撑时, 宜取  $P = 0.5N_k \sim 0.8N_k$ ;

$P$ ——锚杆的预加轴向拉力值或支撑的预加轴向压力值 (kN);

$\alpha$ ——锚杆倾角或支撑仰角 ( $^\circ$ );

$b_a$ ——挡土结构计算宽度 (m), 对单根支护桩, 取排桩间距, 对单幅地下连续墙, 取包括接头的单幅墙宽度;

$s$ ——锚杆或支撑的水平间距 (m);

$N_k$ ——锚杆轴向拉力标准值或支撑轴向压力标准值 (kN)。

#### 4.1.9 锚拉式支挡结构的弹性支点刚度系数应按下列规定确定:

1 锚拉式支挡结构的弹性支点刚度系数宜通过本规程附录 A 规定的基本试验按下式计算:

$$k_R = \frac{(Q_2 - Q_1)b_a}{(s_2 - s_1)s} \quad (4.1.9-1)$$

式中： $Q_1$ 、 $Q_2$ ——锚杆循环加荷或逐级加荷试验中（ $Q-s$ ）曲线上对应锚杆锁定值与轴向拉力标准值的荷载值（kN）；对锁定前进行预张拉的锚杆，应取循环加荷试验中在相当于预张拉荷载的加载量下卸载后的再加载曲线上的荷载值；

$s_1$ 、 $s_2$ ——（ $Q-s$ ）曲线上对应于荷载为  $Q_1$ 、 $Q_2$  的锚头位移值（m）；

$s$ ——锚杆水平间距（m）。

2 缺少试验时，弹性支点刚度系数也可按下式计算：

$$k_R = \frac{3E_s E_c A_p A b_a}{[3E_c A l_f + E_s A_p (l - l_f)]s} \quad (4.1.9-2)$$

$$E_c = \frac{E_s A_p + E_m (A - A_p)}{A} \quad (4.1.9-3)$$

式中： $E_s$ ——锚杆杆体的弹性模量（kPa）；

$E_c$ ——锚杆的复合弹性模量（kPa）；

$A_p$ ——锚杆杆体的截面面积（ $m^2$ ）；

$A$ ——注浆固结体的截面面积（ $m^2$ ）；

$l_f$ ——锚杆的自由段长度（m）；

$l$ ——锚杆长度（m）；

$E_m$ ——注浆固结体的弹性模量（kPa）。

3 当锚杆腰梁或冠梁的挠度不可忽略不计时，应考虑梁的挠度对弹性支点刚度系数的影响。

4.1.10 支撑式支挡结构的弹性支点刚度系数宜通过对内支撑结构整体进行线弹性结构分析得出的支点力与水平位移的关系确定。对水平对撑，当支撑腰梁或冠梁的挠度可忽略不计时，计算宽度内弹性支点刚度系数可按下式计算：

$$k_R = \frac{\alpha_R E A b_a}{\lambda_0 s} \quad (4.1.10)$$

式中： $\lambda$ ——支撑不动点调整系数；支撑两对边基坑的土性、深

度、周边荷载等条件相近，且分层对称开挖时，取 $\lambda=0.5$ ；支撑两对边基坑的土性、深度、周边荷载等条件或开挖时间有差异时，对土压力较大或先开挖的一侧，取 $\lambda=0.5\sim 1.0$ ，且差异大时取大值，反之取小值；对土压力较小或后开挖的一侧，取 $(1-\lambda)$ ；当基坑一侧取 $\lambda=1$ 时，基坑另一侧应按固定支座考虑；对竖向斜撑构件，取 $\lambda=1$ ；

$\alpha_R$ ——支撑松弛系数，对混凝土支撑和预加轴向压力的钢支撑，取 $\alpha_R=1.0$ ，对不预加轴向压力的钢支撑，取 $\alpha_R=0.8\sim 1.0$ ；

$E$ ——支撑材料的弹性模量（kPa）；

$A$ ——支撑截面面积（ $m^2$ ）；

$l_0$ ——受压支撑构件的长度（m）；

$s$ ——支撑水平间距（m）。

**4.1.11** 结构分析时，按荷载标准组合计算的变形值不应大于按本规程第3.1.8条确定的变形控制值。

## 4.2 稳定性验算

**4.2.1** 悬臂式支挡结构的嵌固深度（ $l_d$ ）应符合下式嵌固稳定性的要求（图4.2.1）：

$$\frac{E_{pk}a_{pl}}{E_{ak}a_{al}} \geq K_e \quad (4.2.1)$$

式中： $K_e$ ——嵌固稳定安全系数；安全等级为一级、二级、三级的悬臂式支挡结构， $K_e$ 分别不应小于1.25、1.2、1.15；

$E_{ak}$ 、 $E_{pk}$ ——分别为基坑外侧主动土压力、基坑内侧被动土压力标准值（kN）；

$a_{al}$ 、 $a_{pl}$ ——分别为基坑外侧主动土压力、基坑内侧被动土压力合力作用点至挡土构件底端的距离（m）。

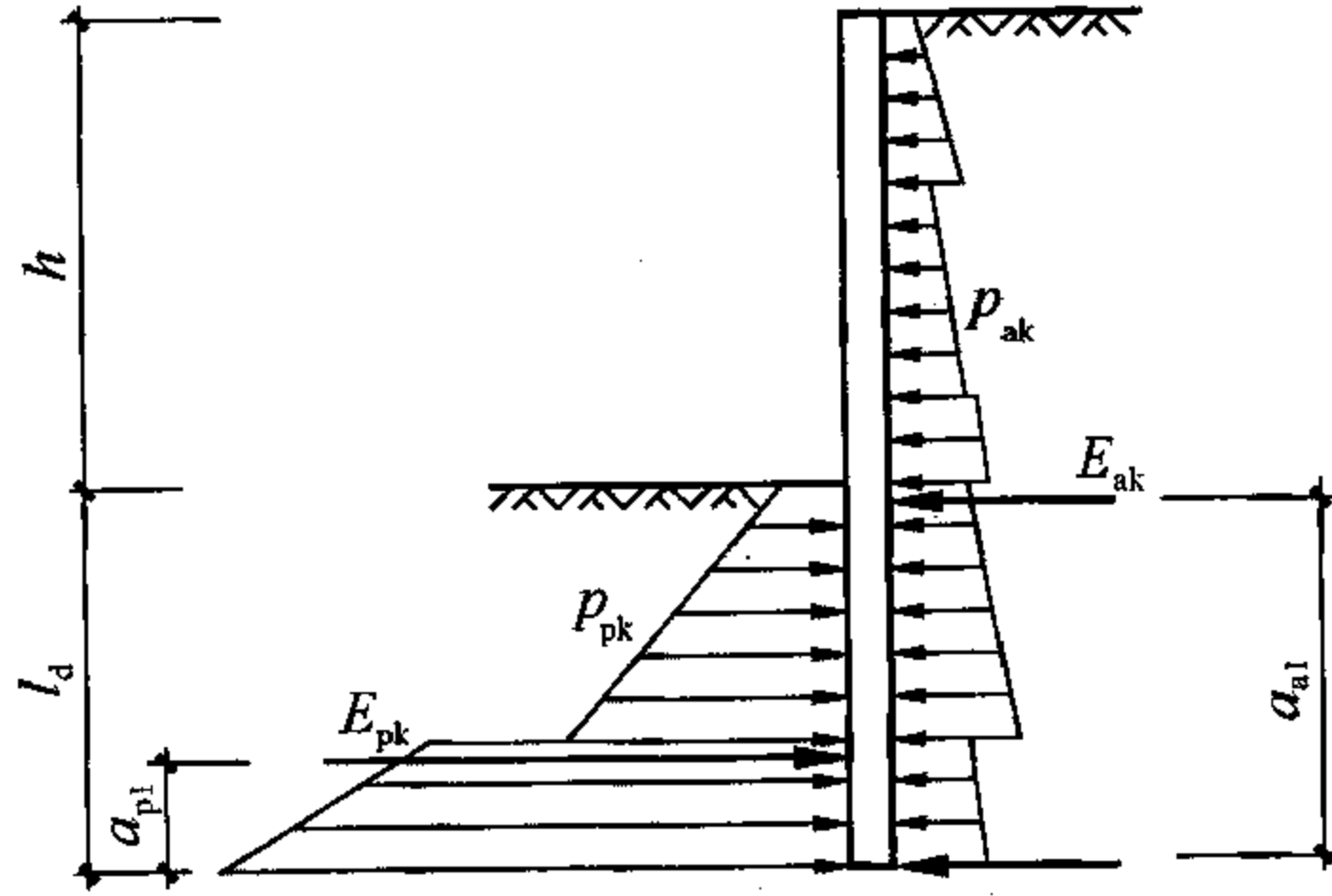


图 4.2.1 悬臂式结构嵌固稳定性验算

4.2.2 单层锚杆和单层支撑的支挡式结构的嵌固深度 ( $l_d$ ) 应符合下式嵌固稳定性的要求 (图 4.2.2):

$$\frac{E_{pk} a_{p2}}{E_{ak} a_{a2}} \geq K_e \quad (4.2.2)$$

式中:  $K_e$ ——嵌固稳定安全系数; 安全等级为一级、二级、三级的锚拉式支挡结构和支撑式支挡结构,  $K_e$  分别不应小于 1.25、1.2、1.15;

$a_{a2}$ 、 $a_{p2}$ ——基坑外侧主动土压力、基坑内侧被动土压力合力作用点至支点的距离 (m)。

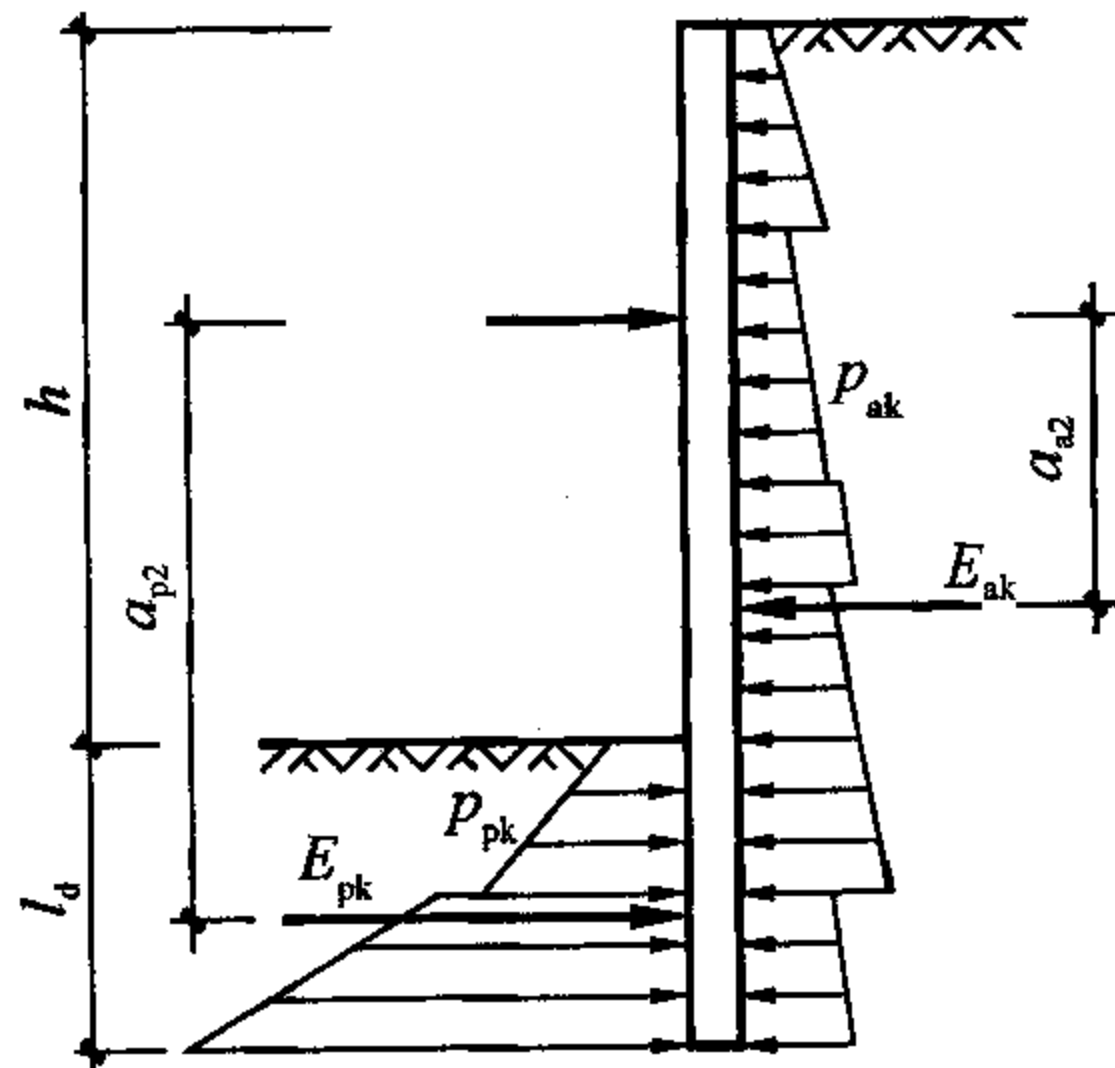


图 4.2.2 单支点锚拉式支挡结构和支撑式支挡结构的嵌固稳定性验算

4.2.3 锚拉式、悬臂式支挡结构和双排桩应按下列规定进行整

体滑动稳定性验算：

- 1 整体滑动稳定性可采用圆弧滑动条分法进行验算；
- 2 采用圆弧滑动条分法时，其整体滑动稳定性应符合下列规定（图 4.2.3）：

$$\min \{K_{s,1}, K_{s,2}, \dots, K_{s,i}, \dots\} \geq K_s \quad (4.2.3-1)$$

$$K_{s,i} = \frac{\sum \{c_j l_j + [(q_j b_j + \Delta G_j) \cos \theta_j - u_j l_j] \tan \varphi_j\} + \sum R'_{k,k} [\cos(\theta_k + \alpha_k) + \psi_v] / s_{x,k}}{\sum (q_j b_j + \Delta G_j) \sin \theta_j} \quad (4.2.3-2)$$

式中： $K_s$ ——圆弧滑动稳定安全系数；安全等级为一级、二级、三级的支挡式结构， $K_s$  分别不应小于 1.35、1.3、1.25；

$K_{s,i}$ ——第  $i$  个圆弧滑动体的抗滑力矩与滑动力矩的比值；抗滑力矩与滑动力矩之比的最小值宜通过搜索不同圆心及半径的所有潜在滑动圆弧确定；

$c_j$ 、 $\varphi_j$ ——分别为第  $j$  土条滑弧面处土的黏聚力（kPa）、内摩擦角（°），按本规程第 3.1.14 条的规定取值；

$b_j$ ——第  $j$  土条的宽度（m）；

$\theta_j$ ——第  $j$  土条滑弧面中点处的法线与垂直面的夹角（°）；

$l_j$ ——第  $j$  土条的滑弧长度（m），取  $l_j = b_j / \cos \theta_j$ ；

$q_j$ ——第  $j$  土条上的附加分布荷载标准值（kPa）；

$\Delta G_j$ ——第  $j$  土条的自重（kN），按天然重度计算；

$u_j$ ——第  $j$  土条滑弧面上的水压力（kPa）；采用落底式截水帷幕时，对地下水位以下的砂土、碎石土、砂质粉土，在基坑外侧，可取  $u_j = \gamma_w h_{wa,j}$ ，在基坑内侧，可取  $u_j = \gamma_w h_{wp,j}$ ；滑弧面在地下水位以上或对地下水位以下的黏性土，取  $u_j = 0$ ；

$\gamma_w$ ——地下水重度（kN/m<sup>3</sup>）；

$h_{wa,j}$ ——基坑外侧第  $j$  土条滑弧面中点的压力水头（m）；



- $h_{wp,j}$ ——基坑内侧第  $j$  土条滑弧面中点的压力水头 (m);
- $R'_{k,k}$ ——第  $k$  层锚杆在滑动面以外的锚固段的极限抗拔承载力标准值与锚杆杆体受拉承载力标准值 ( $f_{ptk} A_p$ ) 的较小值 (kN); 锚固段的极限抗拔承载力应按本规程第 4.7.4 条的规定计算, 但锚固段应取滑动面以外的长度; 对悬臂式、双排桩支挡结构, 不考虑  $\Sigma R'_{k,k} [\cos(\theta_k + \alpha_k) + \psi_v] / s_{x,k}$  项;
- $\alpha_k$ ——第  $k$  层锚杆的倾角 ( $^\circ$ );
- $\theta_k$ ——滑弧面在第  $k$  层锚杆处的法线与垂直面的夹角 ( $^\circ$ );
- $s_{x,k}$ ——第  $k$  层锚杆的水平间距 (m);
- $\psi_v$ ——计算系数; 可按  $\psi_v = 0.5 \sin(\theta_k + \alpha_k) \tan \varphi$  取值;
- $\varphi$ ——第  $k$  层锚杆与滑弧交点处土的内摩擦角 ( $^\circ$ ).

3 当挡土构件底端以下存在软弱下卧土层时, 整体稳定性验算滑动面中应包括由圆弧与软弱土层层面组成的复合滑动面。

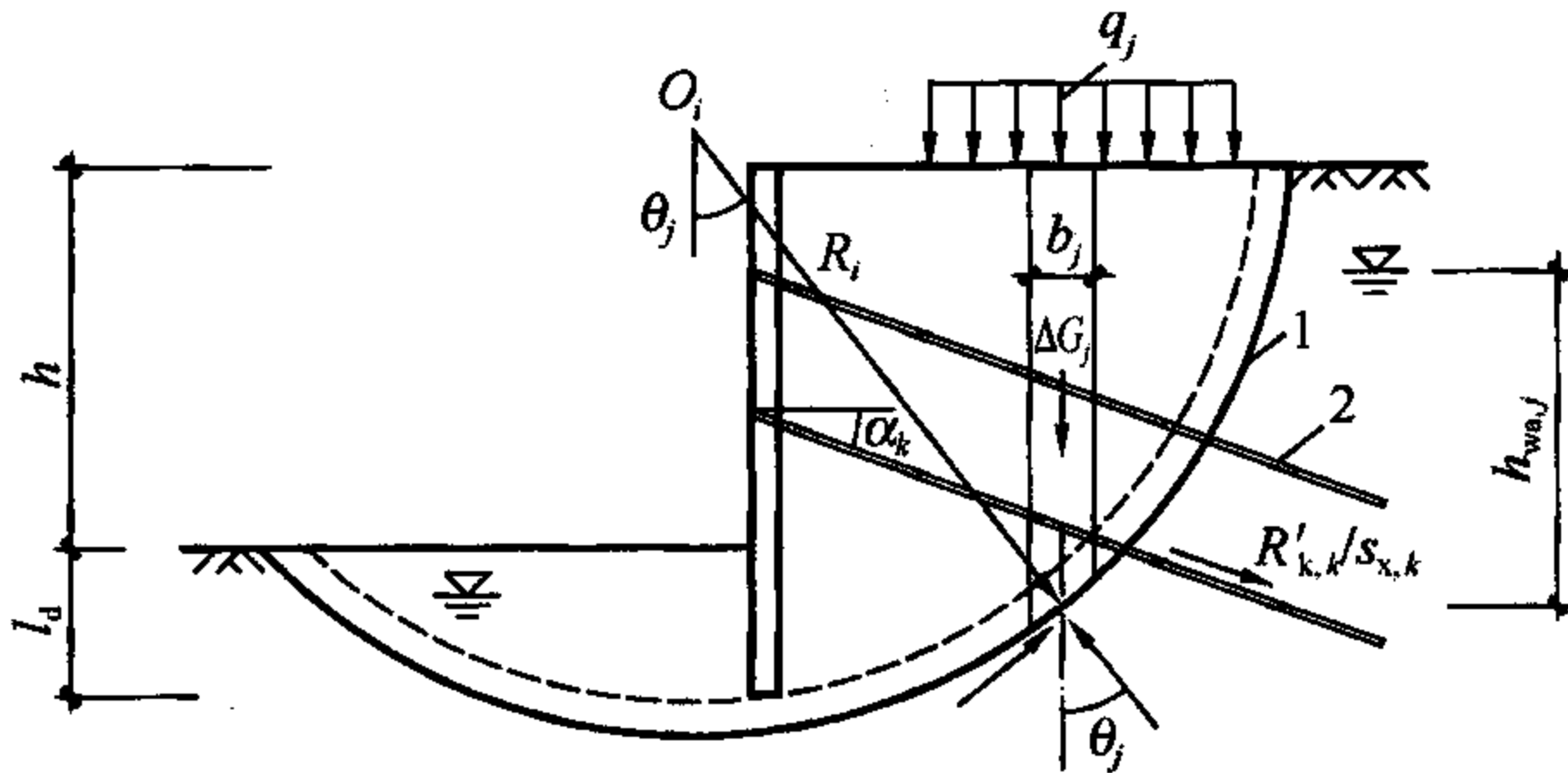


图 4.2.3 圆弧滑动条分法整体稳定性验算

1—任意圆弧滑动面; 2—锚杆

4.2.4 支挡式结构的嵌固深度应符合下列坑底隆起稳定性要求:

1 锚拉式支挡结构和支撑式支挡结构的嵌固深度应符合下列规定 (图 4.2.4-1):

$$\frac{\gamma_{m2} l_d N_q + c N_c}{\gamma_{m1} (h + l_d) + q_0} \geq K_b \quad (4.2.4-1)$$

$$N_q = \tan^2 \left( 45^\circ + \frac{\varphi}{2} \right) e^{\pi \tan \varphi} \quad (4.2.4-2)$$

$$N_c = (N_q - 1) / \tan \varphi \quad (4.2.4-3)$$

式中： $K_b$ ——抗隆起安全系数；安全等级为一级、二级、三级的支护结构， $K_b$ 分别不应小于 1.8、1.6、1.4；

$\gamma_{m1}$ 、 $\gamma_{m2}$ ——分别为基坑外、基坑内挡土构件底面以上土的天然重度 ( $\text{kN}/\text{m}^3$ )；对多层土，取各层土按厚度加权的平均重度；

$l_d$ ——挡土构件的嵌固深度 (m)；

$h$ ——基坑深度 (m)；

$q_0$ ——地面均布荷载 (kPa)；

$N_c$ 、 $N_q$ ——承载力系数；

$c$ 、 $\varphi$ ——分别为挡土构件底面以下土的黏聚力 (kPa)、内摩擦角 ( $^\circ$ )，按本规程第 3.1.14 条的规定取值。

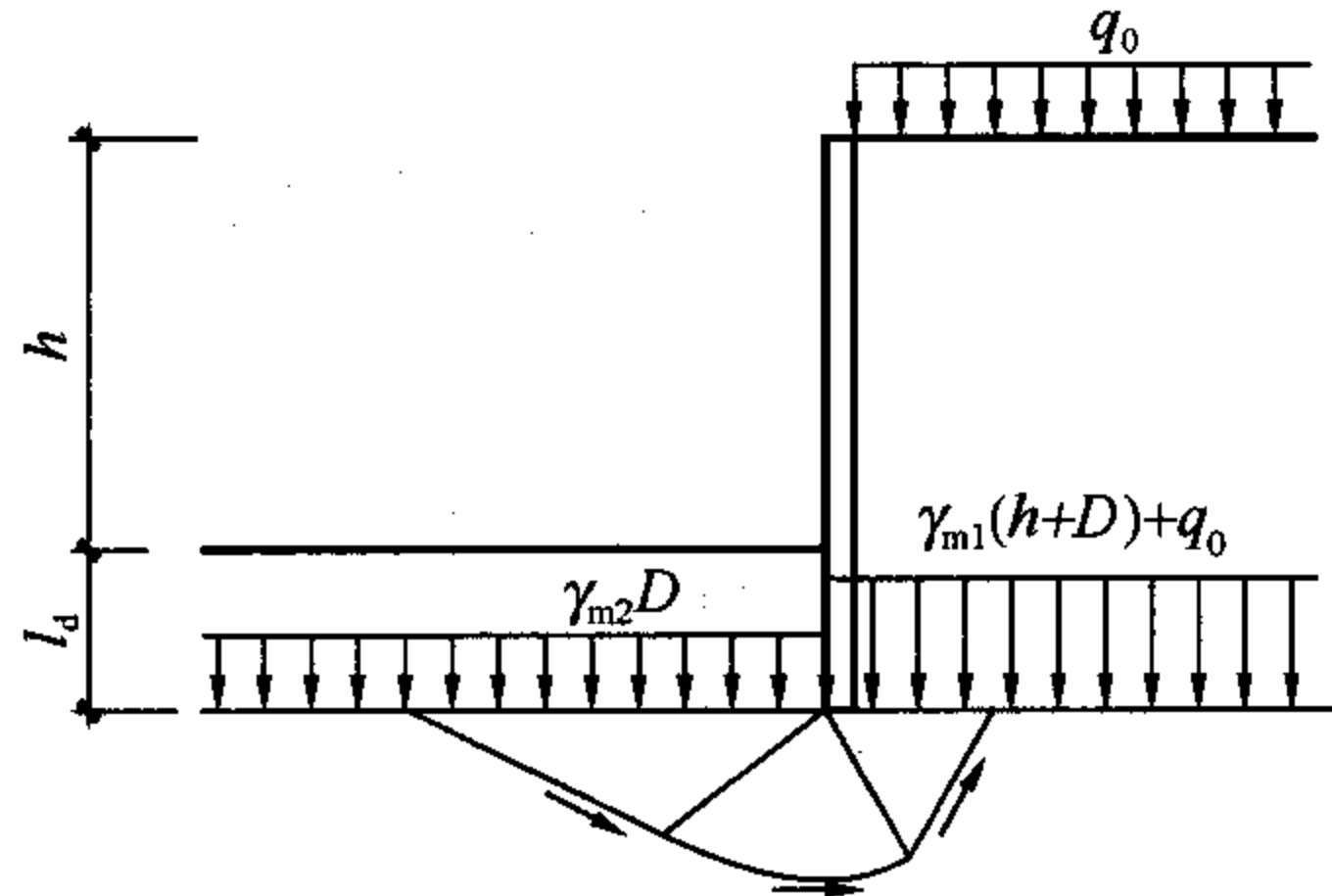


图 4.2.4-1 挡土构件底端平面下土的隆起稳定性验算

2 当挡土构件底面以下有软弱下卧层时，坑底隆起稳定性的验算部位尚应包括软弱下卧层。软弱下卧层的隆起稳定性可按公式 (4.2.4-1) 验算，但式中的  $\gamma_{m1}$ 、 $\gamma_{m2}$  应取软弱下卧层顶面以上土的重度 (图 4.2.4-2)， $l_d$  应以  $D$  代替。

注： $D$  为基坑底面至软弱下卧层顶面的土层厚度 (m)。

3 悬臂式支挡结构可不进行隆起稳定性验算。

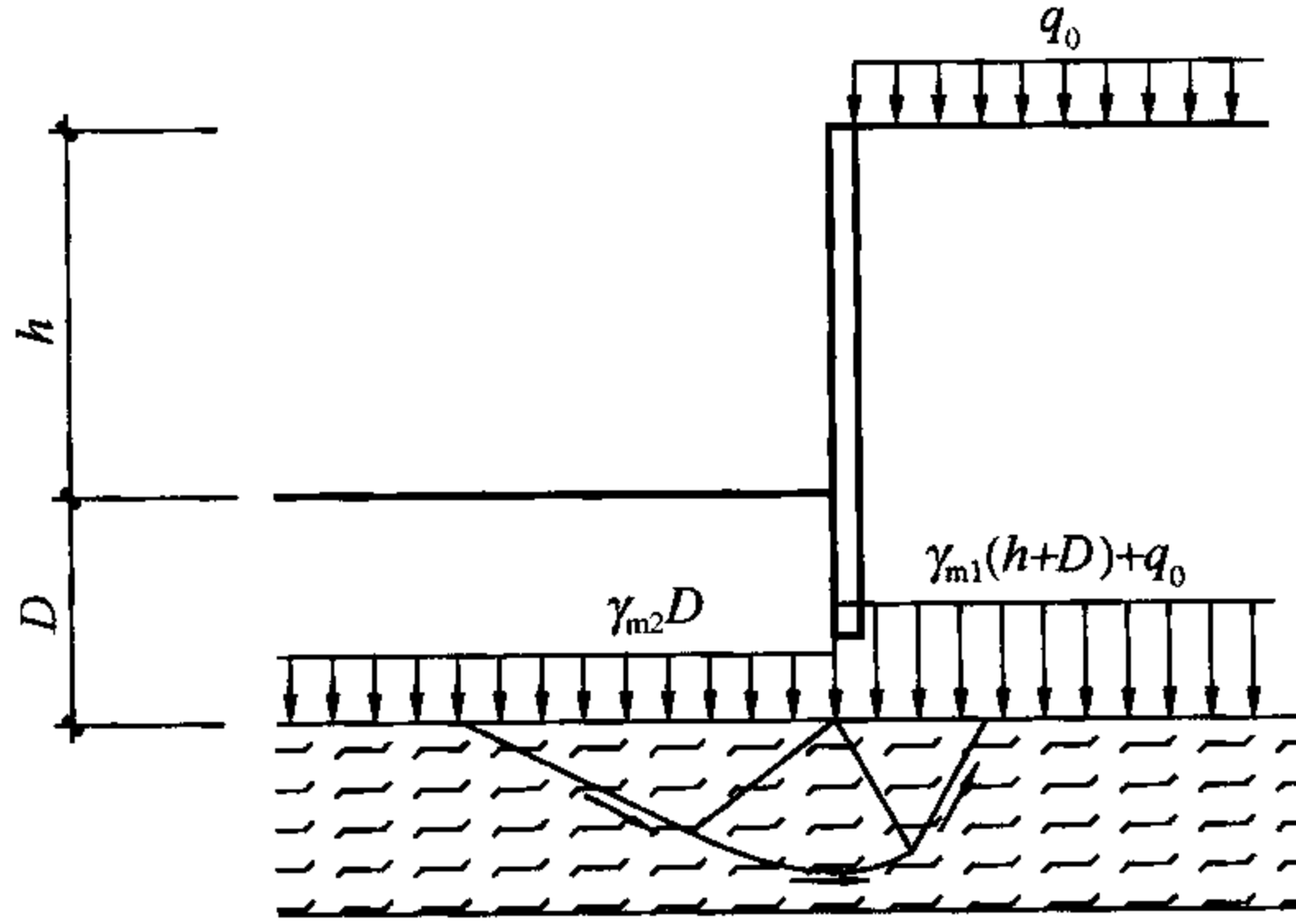


图 4.2.4-2 软弱下卧层的隆起稳定性验算

4.2.5 锚拉式支挡结构和支撑式支挡结构，当坑底以下为软土时，其嵌固深度应符合下列以最下层支点为轴心的圆弧滑动稳定性要求（图 4.2.5）：

$$\frac{\sum [c_j l_j + (q_j b_j + \Delta G_j) \cos \theta_j \tan \varphi_j]}{\sum (q_j b_j + \Delta G_j) \sin \theta_j} \geq K_r \quad (4.2.5)$$

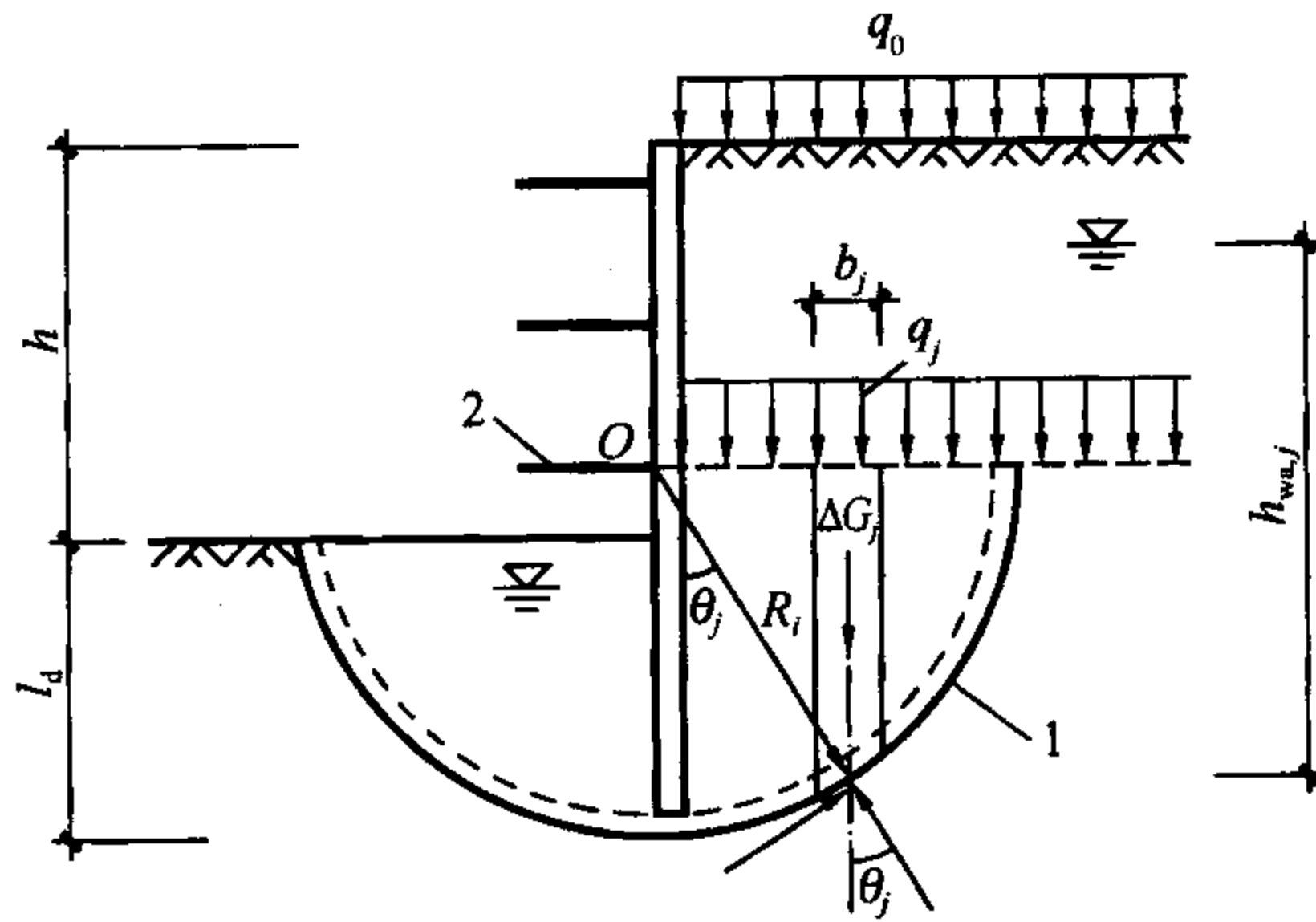


图 4.2.5 以最下层支点为轴心的圆弧滑动稳定性验算

1—任意圆弧滑动面；2—最下层支点

式中： $K_r$ ——以最下层支点为轴心的圆弧滑动稳定安全系数；安全等级为一级、二级、三级的支挡式结构， $K_r$ 分别不应小于 2.2、1.9、1.7；

$c_j$ 、 $\varphi_j$ ——分别为第  $j$  土条在滑弧面处土的黏聚力 (kPa)、内摩擦角 ( $^\circ$ ), 按本规程第 3.1.14 条的规定取值;

$l_j$ ——第  $j$  土条的滑弧长度 (m), 取  $l_j = b_j / \cos\theta_j$ ;

$q_j$ ——第  $j$  土条顶面上的竖向压力标准值 (kPa);

$b_j$ ——第  $j$  土条的宽度 (m);

$\theta_j$ ——第  $j$  土条滑弧面中点处的法线与垂直面的夹角 ( $^\circ$ );

$\Delta G_j$ ——第  $j$  土条的自重 (kN), 按天然重度计算。

**4.2.6** 采用悬挂式截水帷幕或坑底以下存在水头高于坑底的承压水含水层时, 应按本规程附录 C 的规定进行地下水渗透稳定性验算。

**4.2.7** 挡土构件的嵌固深度除应满足本规程第 4.2.1 条~第 4.2.6 条的规定外, 对悬臂式结构, 尚不宜小于  $0.8h$ ; 对单支点支挡式结构, 尚不宜小于  $0.3h$ ; 对多支点支挡式结构, 尚不宜小于  $0.2h$ 。

注:  $h$  为基坑深度。

### 4.3 排桩设计

**4.3.1** 排桩的桩型与成桩工艺应符合下列要求:

1 应根据土层的性质、地下水条件及基坑周边环境要求等选择混凝土灌注桩、型钢桩、钢管桩、钢板桩、型钢水泥土搅拌桩等桩型;

2 当支护桩施工影响范围内存在对地基变形敏感、结构性能差的建筑物或地下管线时, 不应采用挤土效应严重、易塌孔、易缩径或有较大振动的桩型和施工工艺;

3 采用挖孔桩且成孔需要降水时, 降水引起的地层变形应满足周边建筑物和地下管线的要求, 否则应采取截水措施。

**4.3.2** 混凝土支护桩的正截面和斜截面承载力应符合下列规定:

1 沿周边均匀配置纵向钢筋的圆形截面支护桩, 其正截面受弯承载力宜按本规程第 B.0.1 条的规定进行计算;

2 沿受拉区和受压区周边局部均匀配置纵向钢筋的圆形截面支护桩，其正截面受弯承载力宜按本规程第 B.0.2 条～第 B.0.4 条的规定进行计算；

3 圆形截面支护桩的斜截面承载力，可用截面宽度为  $1.76r$  和截面有效高度为  $1.6r$  的矩形截面代替圆形截面后，按现行国家标准《混凝土结构设计规范》GB 50010 对矩形截面斜截面承载力的规定进行计算，但其剪力设计值应按本规程第 3.1.7 条确定，计算所得的箍筋截面面积应作为支护桩圆形箍筋的截面面积；

4 矩形截面支护桩的正截面受弯承载力和斜截面受剪承载力，应按现行国家标准《混凝土结构设计规范》GB 50010 的有关规定进行计算，但其弯矩设计值和剪力设计值应按本规程第 3.1.7 条确定。

注： $r$  为圆形截面半径。

4.3.3 型钢、钢管、钢板支护桩的受弯、受剪承载力应按现行国家标准《钢结构设计规范》GB 50017 的有关规定进行计算，但其弯矩设计值和剪力设计值应按本规程第 3.1.7 条确定。

4.3.4 采用混凝土灌注桩时，对悬臂式排桩，支护桩的桩径宜大于或等于 600mm；对锚拉式排桩或支撑式排桩，支护桩的桩径宜大于或等于 400mm；排桩的中心距不宜大于桩直径的 2.0 倍。

4.3.5 采用混凝土灌注桩时，支护桩的桩身混凝土强度等级、钢筋配置和混凝土保护层厚度应符合下列规定：

1 桩身混凝土强度等级不宜低于 C25；

2 纵向受力钢筋宜选用 HRB400、HRB500 钢筋，单桩的纵向受力钢筋不宜少于 8 根，其净间距不应小于 60mm；支护桩顶部设置钢筋混凝土构造冠梁时，纵向钢筋伸入冠梁的长度宜取冠梁厚度；冠梁按结构受力构件设置时，桩身纵向受力钢筋伸入冠梁的锚固长度应符合现行国家标准《混凝土结构设计规范》GB 50010 对钢筋锚固的有关规定；当不能满足锚固长度的要求

时，其钢筋末端可采取机械锚固措施；

3 箍筋可采用螺旋式箍筋；箍筋直径不应小于纵向受力钢筋最大直径的  $1/4$ ，且不应小于  $6\text{mm}$ ；箍筋间距宜取  $100\text{mm}\sim 200\text{mm}$ ，且不应大于  $400\text{mm}$  及桩的直径；

4 沿桩身配置的加强箍筋应满足钢筋笼起吊安装要求，宜选用 HPB300、HRB400 钢筋，其间距宜取  $1000\text{mm}\sim 2000\text{mm}$ ；

5 纵向受力钢筋的保护层厚度不应小于  $35\text{mm}$ ；采用水下灌注混凝土工艺时，不应小于  $50\text{mm}$ ；

6 当采用沿截面周边非均匀配置纵向钢筋时，受压区的纵向钢筋根数不应少于 5 根；当施工方法不能保证钢筋的方向时，不应采用沿截面周边非均匀配置纵向钢筋的形式；

7 当沿桩身分段配置纵向受力主筋时，纵向受力钢筋的搭接应符合现行国家标准《混凝土结构设计规范》GB 50010 的相关规定。

**4.3.6** 支护桩顶部应设置混凝土冠梁。冠梁的宽度不宜小于桩径，高度不宜小于桩径的  $0.6$  倍。冠梁钢筋应符合现行国家标准《混凝土结构设计规范》GB 50010 对梁的构造配筋要求。冠梁用作支撑或锚杆的传力构件或按空间结构设计时，尚应按受力构件进行截面设计。

**4.3.7** 在有主体建筑地下管线的部位，冠梁宜低于地下管线。

**4.3.8** 排桩桩间土应采取防护措施。桩间土防护措施宜采用内置钢筋网或钢丝网的喷射混凝土面层。喷射混凝土面层的厚度不宜小于  $50\text{mm}$ ，混凝土强度等级不宜低于 C20，混凝土面层内配置的钢筋网的纵横向间距不宜大于  $200\text{mm}$ 。钢筋网或钢丝网宜采用横向拉筋与两侧桩体连接，拉筋直径不宜小于  $12\text{mm}$ ，拉筋锚固在桩内的长度不宜小于  $100\text{mm}$ 。钢筋网宜采用桩间土内打入直径不小于  $12\text{mm}$  的钢筋钉固定，钢筋钉打入桩间土中的长度不宜小于排桩净间距的  $1.5$  倍且不应小于  $500\text{mm}$ 。

**4.3.9** 采用降水的基坑，在有可能出现渗水的部位应设置泄水管，泄水管应采取防止土颗粒流失的反滤措施。

**4.3.10** 排桩采用素混凝土桩与钢筋混凝土桩间隔布置的钻孔咬合桩形式时，支护桩的桩径可取 800mm~1500mm，相邻桩咬合长度不宜小于 200mm。素混凝土桩应采用塑性混凝土或强度等级不低于 C15 的超缓凝混凝土，其初凝时间宜控制在 40h~70h 之间，坍落度宜取 12mm~14mm。

#### 4.4 排桩施工与检测

**4.4.1** 排桩的施工应符合现行行业标准《建筑桩基技术规范》JGJ 94 对相应桩型的有关规定。

**4.4.2** 当排桩桩位邻近的既有建筑物、地下管线、地下构筑物对地基变形敏感时，应根据其位置、类型、材料特性、使用状况等相应采取下列控制地基变形的防护措施：

1 宜采取间隔成桩的施工顺序；对混凝土灌注桩，应在混凝土终凝后，再进行相邻桩的成孔施工；

2 对松散或稍密的砂土、稍密的粉土、软土等易坍塌或流动的软弱土层，对钻孔灌注桩宜采取改善泥浆性能等措施，对人工挖孔桩宜采取减小每节挖孔和护壁的长度、加固孔壁等措施；

3 支护桩成孔过程出现流砂、涌泥、塌孔、缩径等异常情况时，应暂停成孔并及时采取有针对性的措施进行处理，防止继续塌孔；

4 当成孔过程中遇到不明障碍物时，应查明其性质，且在不会危害既有建筑物、地下管线、地下构筑物的情况下方可继续施工。

**4.4.3** 对混凝土灌注桩，其纵向受力钢筋的接头不宜设置在内力较大处。同一连接区段内，纵向受力钢筋的连接方式和连接接头面积百分率应符合现行国家标准《混凝土结构设计规范》GB 50010 对梁类构件的规定。

**4.4.4** 混凝土灌注桩采用分段配置不同数量的纵向钢筋时，钢筋笼制作和安放时应采取控制非通长钢筋竖向定位的措施。

**4.4.5** 混凝土灌注桩采用沿桩截面周边非均匀配置纵向受力钢筋时，应按设计的钢筋配置方向进行安放，其偏转角度不得大于 $10^{\circ}$ 。

**4.4.6** 混凝土灌注桩设有预埋件时，应根据预埋件用途和受力特点的要求，控制其安装位置及方向。

**4.4.7** 钻孔咬合桩的施工可采用液压钢套管全长护壁、机械冲抓成孔工艺，其施工应符合下列要求：

1 桩顶应设置导墙，导墙宽度宜取 $3\text{m}\sim 4\text{m}$ ，导墙厚度宜取 $0.3\text{m}\sim 0.5\text{m}$ ；

2 相邻咬合桩应按先施工素混凝土桩、后施工钢筋混凝土桩的顺序进行；钢筋混凝土桩应在素混凝土桩初凝前，通过成孔时切割部分素混凝土桩身形成与素混凝土桩的互相咬合，但应避免过早切割；

3 钻机就位及吊设第一节钢套管时，应采用两个测斜仪贴附在套管外壁并用经纬仪复核套管垂直度，其垂直度允许偏差应为 $0.3\%$ ；液压套管应正反扭动加压下切；抓斗在套管内取土时，套管底部应始终位于抓土面下方，且抓土面与套管底的距离应大于 $1.0\text{m}$ ；

4 孔内虚土和沉渣应清除干净，并用抓斗夯实孔底；灌注混凝土时，套管应随混凝土浇筑逐段提拔；套管应垂直提拔，阻力过大时应转动套管同时缓慢提拔。

**4.4.8** 除有特殊要求外，排桩的施工偏差应符合下列规定：

1 桩位的允许偏差应为 $50\text{mm}$ ；

2 桩垂直度的允许偏差应为 $0.5\%$ ；

3 预埋件位置的允许偏差应为 $20\text{mm}$ ；

4 桩的其他施工允许偏差应符合现行行业标准《建筑桩基技术规范》JGJ 94 的规定。

**4.4.9** 冠梁施工时，应将桩顶浮浆、低强度混凝土及破碎部分清除。冠梁混凝土浇筑采用土模时，土面应修理整平。

**4.4.10** 采用混凝土灌注桩时，其质量检测应符合下列规定：



1 应采用低应变动测法检测桩身完整性，检测桩数不宜少于总桩数的 20%，且不得少于 5 根；

2 当根据低应变动测法判定的桩身完整性为Ⅲ类或Ⅳ类时，应采用钻芯法进行验证，并应扩大低应变动测法检测的数量。

## 4.5 地下连续墙设计

4.5.1 地下连续墙的正截面受弯承载力、斜截面受剪承载力应按现行国家标准《混凝土结构设计规范》GB 50010 的有关规定进行计算，但其弯矩、剪力设计值应按本规程第 3.1.7 条确定。

4.5.2 地下连续墙的墙体厚度宜根据成槽机的规格，选取 600mm、800mm、1000mm 或 1200mm。

4.5.3 一字形槽段长度宜取 4m~6m。当成槽施工可能对周边环境产生不利影响或槽壁稳定性较差时，应取较小的槽段长度。必要时，宜采用搅拌桩对槽壁进行加固。

4.5.4 地下连续墙的转角处或有特殊要求时，单元槽段的平面形状可采用 L 形、T 形等。

4.5.5 地下连续墙的混凝土设计强度等级宜取 C30~C40。地下连续墙用于截水时，墙体混凝土抗渗等级不宜小于 P6。当地下连续墙同时作为主体地下结构构件时，墙体混凝土抗渗等级应满足现行国家标准《地下工程防水技术规范》GB 50108 等相关标准的要求。

4.5.6 地下连续墙的纵向受力钢筋应沿墙身两侧均匀配置，可按内力大小沿墙体纵向分段配置，但通长配置的纵向钢筋不应小于总数的 50%；纵向受力钢筋宜选用 HRB400、HRB500 钢筋，直径不宜小于 16mm，净间距不宜小于 75mm。水平钢筋及构造钢筋宜选用 HPB300 或 HRB400 钢筋，直径不宜小于 12mm，水平钢筋间距宜取 200mm~400mm。冠梁按构造设置时，纵向钢筋伸入冠梁的长度宜取冠梁厚度。冠梁按结构受力构件设置时，墙身纵向受力钢筋伸入冠梁的锚固长度应符合现行国家标准《混凝土结构设计规范》GB 50010 对钢筋锚固的有关规定。当不能

满足锚固长度的要求时，其钢筋末端可采取机械锚固措施。

**4.5.7** 地下连续墙纵向受力钢筋的保护层厚度，在基坑内侧不宜小于 50mm，在基坑外侧不宜小于 70mm。

**4.5.8** 钢筋笼端部与槽段接头之间、钢筋笼端部与相邻墙段混凝土面之间的间隙不应大于 150mm，纵向钢筋下端 500mm 长度范围内宜按 1:10 的斜度向内收口。

**4.5.9** 地下连续墙的槽段接头应按下列原则选用：

1 地下连续墙宜采用圆形锁口管接头、波纹管接头、楔形接头、工字形钢接头或混凝土预制接头等柔性接头；

2 当地下连续墙作为主体地下结构外墙，且需要形成整体墙体时，宜采用刚性接头；刚性接头可采用一字形或十字形穿孔钢板接头、钢筋承插式接头等；当采取地下连续墙顶设置通长冠梁、墙壁内侧槽段接缝位置设置结构壁柱、基础底板与地下连续墙刚性连接等措施时，也可采用柔性接头。

**4.5.10** 地下连续墙墙顶应设置混凝土冠梁。冠梁宽度不宜小于墙厚，高度不宜小于墙厚的 0.6 倍。冠梁钢筋应符合现行国家标准《混凝土结构设计规范》GB 50010 对梁的构造配筋要求。冠梁用作支撑或锚杆的传力构件或按空间结构设计时，尚应按受力构件进行截面设计。

## 4.6 地下连续墙施工与检测

**4.6.1** 地下连续墙的施工应根据地质条件的适应性等因素选择成槽设备。成槽施工前应进行成槽试验，并应通过试验确定施工工艺及施工参数。

**4.6.2** 当地下连续墙邻近的既有建筑物、地下管线、地下构筑物对地基变形敏感时，地下连续墙的施工应采取有效措施控制槽壁变形。

**4.6.3** 成槽施工前，应沿地下连续墙两侧设置导墙，导墙宜采用混凝土结构，且混凝土强度等级不宜低于 C20。导墙底面不宜设置在新近填土上，且埋深不宜小于 1.5m。导墙的强度和稳定

性应满足成槽设备和顶拔接头管施工的要求。

**4.6.4** 成槽前，应根据地质条件进行护壁泥浆材料的试配及室内性能试验，泥浆配比应按试验确定。泥浆拌制后应贮放 24h，待泥浆材料充分水化后方可使用。成槽时，泥浆的供应及处理设备应满足泥浆使用量的要求，泥浆的性能应符合相关技术指标的要求。

**4.6.5** 单元槽段宜采用间隔一个或多个槽段的跳幅施工顺序。每个单元槽段，挖槽分段不宜超过 3 个。成槽时，护壁泥浆液面应高于导墙底面 500mm。

**4.6.6** 槽段接头应满足混凝土浇筑压力对其强度和刚度的要求。安放槽段接头时，应紧贴槽段垂直缓慢沉放至槽底。遇到阻碍时，槽段接头应在清除障碍后入槽。混凝土浇灌过程中应采取防止混凝土产生绕流的措施。

**4.6.7** 地下连续墙有防渗要求时，应在吊放钢筋笼前，对槽段接头和相邻墙段混凝土面用刷槽器等方法进行清刷，清刷后的槽段接头和混凝土面不得夹泥。

**4.6.8** 钢筋笼制作时，纵向受力钢筋的接头不宜设置在受力较大处。同一连接区段内，纵向受力钢筋的连接方式和连接接头面积百分率应符合现行国家标准《混凝土结构设计规范》GB 50010 对板类构件的规定。

**4.6.9** 钢筋笼应设置定位垫块，垫块在垂直方向上的间距宜取 3m~5m，在水平方向上宜每层设置 2 块~3 块。

**4.6.10** 单元槽段的钢筋笼宜整体装配和沉放。需要分段装配时，宜采用焊接或机械连接，钢筋接头的位置宜选在受力较小处，并应符合现行国家标准《混凝土结构设计规范》GB 50010 对钢筋连接的有关规定。

**4.6.11** 钢筋笼应根据吊装的要求，设置纵横向起吊桁架；桁架主筋宜采用 HRB400 级钢筋，钢筋直径不宜小于 20mm，且应满足吊装和沉放过程中钢筋笼的整体性及钢筋笼骨架不产生塑性变形的要求。钢筋连接点出现位移、松动或开焊时，钢筋笼不得入

槽，应重新制作或修整完好。

**4.6.12** 地下连续墙应采用导管法浇筑混凝土。导管拼接时，其接缝应密闭。混凝土浇筑时，导管内应预先设置隔水栓。

**4.6.13** 槽段长度不大于 6m 时，混凝土宜采用两根导管同时浇筑；槽段长度大于 6m 时，混凝土宜采用三根导管同时浇筑。每根导管分担的浇筑面积应基本均等。钢筋笼就位后应及时浇筑混凝土。混凝土浇筑过程中，导管埋入混凝土面的深度宜在 2.0m~4.0m 之间，浇筑液面的上升速度不宜小于 3m/h。混凝土浇筑面宜高于地下连续墙设计顶面 500mm。

**4.6.14** 除有特殊要求外，地下连续墙的施工偏差应符合现行国家标准《建筑地基基础工程施工质量验收规范》GB 50202 的规定。

**4.6.15** 冠梁的施工应符合本规程第 4.4.9 条的规定。

**4.6.16** 地下连续墙的质量检测应符合下列规定：

1 应进行槽壁垂直度检测，检测数量不得小于同条件下总槽段数的 20%，且不应少于 10 幅；当地下连续墙作为主体地下结构构件时，应对每个槽段进行槽壁垂直度检测；

2 应进行槽底沉渣厚度检测；当地下连续墙作为主体地下结构构件时，应对每个槽段进行槽底沉渣厚度检测；

3 应采用声波透射法对墙体混凝土质量进行检测，检测墙段数量不宜少于同条件下总墙段数的 20%，且不得少于 3 幅，每个检测墙段的预埋超声波管数不应少于 4 个，且宜布置在墙身截面的四边中点处；

4 当根据声波透射法判定的墙身质量不合格时，应采用钻芯法进行验证；

5 地下连续墙作为主体地下结构构件时，其质量检测尚应符合相关标准的要求。

## 4.7 锚杆设计

**4.7.1** 锚杆的应用应符合下列规定：

1 锚拉结构宜采用钢绞线锚杆；承载力要求较低时，也可采用钢筋锚杆；当环境保护不允许在支护结构使用功能完成后锚杆杆体滞留在地层内时，应采用可拆芯钢绞线锚杆；

2 在易塌孔的松散或稍密的砂土、碎石土、粉土、填土层，高液性指数的饱和黏性土层，高水压力的各类土层中，钢绞线锚杆、钢筋锚杆宜采用套管护壁成孔工艺；

3 锚杆注浆宜采用二次压力注浆工艺；

4 锚杆锚固段不宜设置在淤泥、淤泥质土、泥炭、泥炭质土及松散填土层内；

5 在复杂地质条件下，应通过现场试验确定锚杆的适用性。

4.7.2 锚杆的极限抗拔承载力应符合下式要求：

$$\frac{R_k}{N_k} \geq K_t \quad (4.7.2)$$

式中： $K_t$ ——锚杆抗拔安全系数；安全等级为一级、二级、三级的支护结构， $K_t$  分别不应小于 1.8、1.6、1.4；

$N_k$ ——锚杆轴向拉力标准值（kN），按本规程第 4.7.3 条的规定计算；

$R_k$ ——锚杆极限抗拔承载力标准值（kN），按本规程第 4.7.4 条的规定确定。

4.7.3 锚杆的轴向拉力标准值应按下式计算：

$$N_k = \frac{F_h s}{b_a \cos \alpha} \quad (4.7.3)$$

式中： $N_k$ ——锚杆轴向拉力标准值（kN）；

$F_h$ ——挡土构件计算宽度内的弹性支点水平反力（kN），按本规程第 4.1 节的规定确定；

$s$ ——锚杆水平间距（m）；

$b_a$ ——挡土结构计算宽度（m）；

$\alpha$ ——锚杆倾角（°）。

4.7.4 锚杆极限抗拔承载力应按下列规定确定：

1 锚杆极限抗拔承载力应通过抗拔试验确定，试验方法应符合本规程附录 A 的规定。

2 锚杆极限抗拔承载力标准值也可按下式估算，但应通过本规程附录 A 规定的抗拔试验进行验证：

$$R_k = \pi d \sum q_{sk,i} l_i \quad (4.7.4)$$

式中： $d$ ——锚杆的锚固体直径（m）；

$l_i$ ——锚杆的锚固段在第  $i$  土层中的长度（m）；锚固段长度为锚杆在理论直线滑动面以外的长度，理论直线滑动面按本规程第 4.7.5 条的规定确定；

$q_{sk,i}$ ——锚固体与第  $i$  土层的极限粘结强度标准值（kPa），应根据工程经验并结合表 4.7.4 取值。

表 4.7.4 锚杆的极限粘结强度标准值

土的名称	土的状态或密实度	$q_{sk}$ (kPa)	
		一次常压注浆	二次压力注浆
填土		16~30	30~45
淤泥质土		16~20	20~30
黏性土	$I_L > 1$	18~30	25~45
	$0.75 < I_L \leq 1$	30~40	45~60
	$0.50 < I_L \leq 0.75$	40~53	60~70
	$0.25 < I_L \leq 0.50$	53~65	70~85
	$0 < I_L \leq 0.25$	65~73	85~100
	$I_L \leq 0$	73~90	100~130
粉土	$e > 0.90$	22~44	40~60
	$0.75 \leq e \leq 0.90$	44~64	60~90
	$e < 0.75$	64~100	80~130
粉细砂	稍密	22~42	40~70
	中密	42~63	75~110
	密实	63~85	90~130

续表 4.7.4

土的名称	土的状态或密实度	$q_{sk}$ (kPa)	
		一次常压注浆	二次压力注浆
中砂	稍密	54~74	70~100
	中密	74~90	100~130
	密实	90~120	130~170
粗砂	稍密	80~130	100~140
	中密	130~170	170~220
	密实	170~220	220~250
砾砂	中密、密实	190~260	240~290
风化岩	全风化	80~100	120~150
	强风化	150~200	200~260

- 注：1 采用泥浆护壁成孔工艺时，应按表取低值后再根据具体情况适当折减；  
 2 采用套管护壁成孔工艺时，可取表中的高值；  
 3 采用扩孔工艺时，可在表中数值基础上适当提高；  
 4 采用二次压力分段劈裂注浆工艺时，可在表中二次压力注浆数值基础上适当提高；  
 5 当砂土中的细粒含量超过总质量的 30% 时，表中数值应乘以 0.75；  
 6 对有机质含量为 5%~10% 的有机质土，应按表取值后适当折减；  
 7 当锚杆锚固段长度大于 16m 时，应对表中数值适当折减。

3 当锚杆锚固段主要位于黏土层、淤泥质土层、填土层时，应考虑土的蠕变对锚杆预应力损失的影响，并应根据蠕变试验确定锚杆的极限抗拔承载力。锚杆的蠕变试验应符合本规程附录 A 的规定。

4.7.5 锚杆的非锚固段长度应按下式确定，且不应小于 5.0m (图 4.7.5)：

$$l_f \geq \frac{(a_1 + a_2 - d \tan \alpha) \sin \left( 45^\circ - \frac{\varphi_m}{2} \right)}{\sin \left( 45^\circ + \frac{\varphi_m}{2} + \alpha \right)} + \frac{d}{\cos \alpha} + 1.5 \quad (4.7.5)$$

式中： $l_f$ ——锚杆非锚固段长度 (m)；

$\alpha$ ——锚杆倾角 ( $^\circ$ )；

$a_1$ ——锚杆的锚头中点至基坑底面的距离 (m)；

$a_2$ ——基坑底面至基坑外侧主动土压力强度与基坑内侧被动土压力强度等值点  $O$  的距离 (m)；对成层土，当存在多个等值点时应按其中最深的等值点计算；

$d$ ——挡土构件的水平尺寸 (m)；

$\varphi_m$ —— $O$  点以上各土层按厚度加权的等效内摩擦角 ( $^\circ$ )。

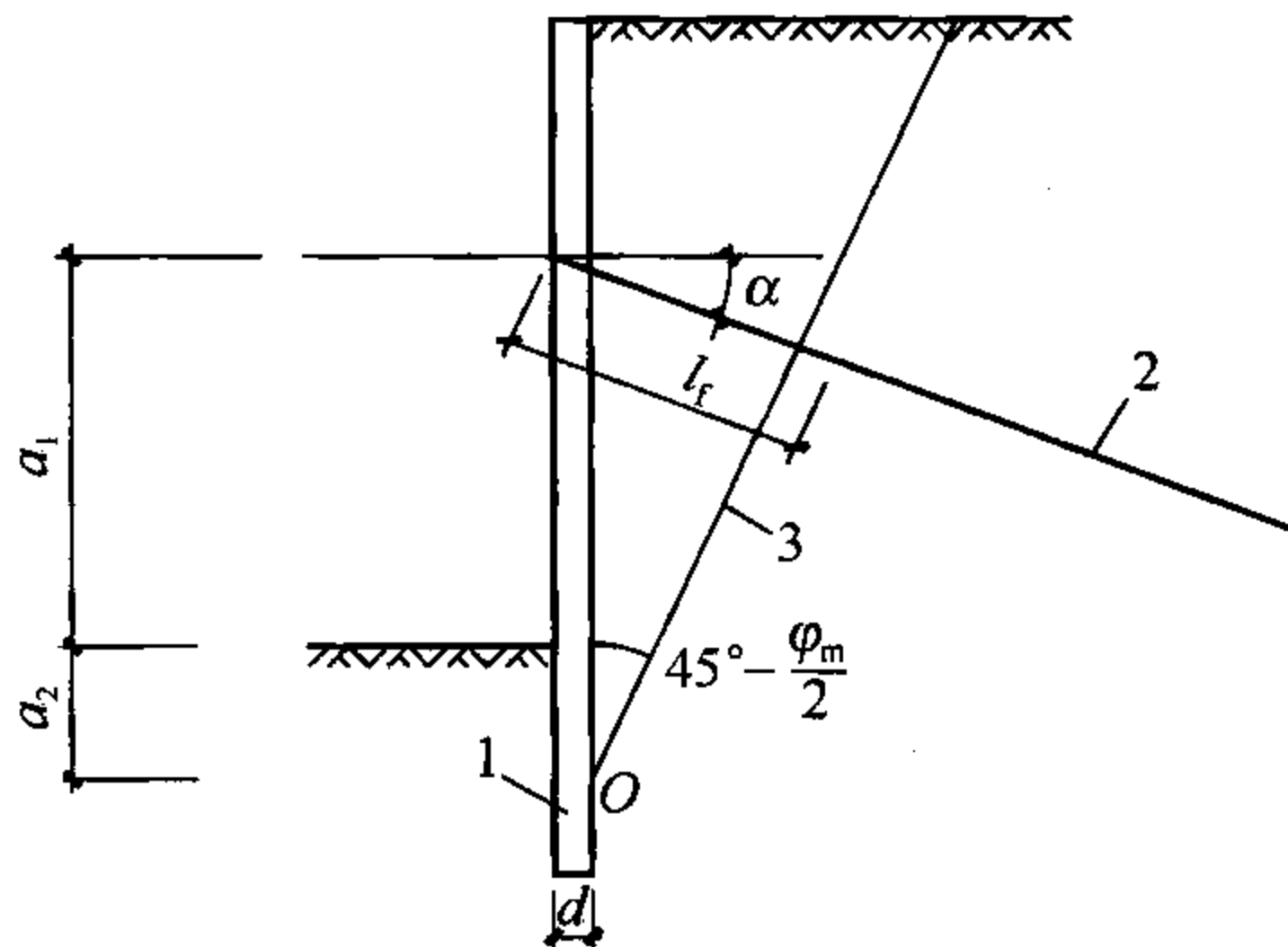


图 4.7.5 理论直线滑动面

1—挡土构件；2—锚杆；3—理论直线滑动面

4.7.6 锚杆杆体的受拉承载力应符合下式规定：

$$N \leq f_{py} A_p \quad (4.7.6)$$

式中： $N$ ——锚杆轴向拉力设计值 (kN)，按本规程第 3.1.7 条的规定计算；

$f_{py}$ ——预应力筋抗拉强度设计值 (kPa)；当锚杆杆体采用普通钢筋时，取普通钢筋的抗拉强度设计值；

$A_p$ ——预应力筋的截面面积 ( $m^2$ )。

4.7.7 锚杆锁定值宜取锚杆轴向拉力标准值的 (0.75~0.9) 倍，且应与本规程第 4.1.8 条中的锚杆预加轴向拉力值一致。

4.7.8 锚杆的布置应符合下列规定：



1 锚杆的水平间距不宜小于 1.5m；对多层锚杆，其竖向间距不宜小于 2.0m；当锚杆的间距小于 1.5m 时，应根据群锚效应对锚杆抗拔承载力进行折减或改变相邻锚杆的倾角；

2 锚杆锚固段的上覆土层厚度不宜小于 4.0m；

3 锚杆倾角宜取  $15^{\circ}\sim 25^{\circ}$ ，不应大于  $45^{\circ}$ ，不应小于  $10^{\circ}$ ；锚杆的锚固段宜设置在强度较高的土层内；

4 当锚杆上方存在天然地基的建筑物或地下构筑物时，宜避开易塌孔、变形的土层。

**4.7.9** 钢绞线锚杆、钢筋锚杆的构造应符合下列规定：

1 锚杆成孔直径宜取 100mm~150mm；

2 锚杆自由段的长度不应小于 5m，且应穿过潜在滑动面并进入稳定土层不小于 1.5m；钢绞线、钢筋杆体在自由段应设置隔离套管；

3 土层中的锚杆锚固段长度不宜小于 6m；

4 锚杆杆体的外露长度应满足腰梁、台座尺寸及张拉锁定的要求；

5 锚杆杆体用钢绞线应符合现行国家标准《预应力混凝土用钢绞线》GB/T 5224 的有关规定；

6 钢筋锚杆的杆体宜选用预应力螺纹钢筋、HRB400、HRB500 螺纹钢筋；

7 应沿锚杆杆体全长设置定位支架；定位支架应能使相邻定位支架中点处锚杆杆体的注浆固结体保护层厚度不小于 10mm，定位支架的间距宜根据锚杆杆体的组装刚度确定，对自由段宜取 1.5m~2.0m；对锚固段宜取 1.0m~1.5m；定位支架应能使各根钢绞线相互分离；

8 锚具应符合现行国家标准《预应力筋用锚具、夹具和连接器》GB/T 14370 的规定；

9 锚杆注浆应采用水泥浆或水泥砂浆，注浆固结体强度不宜低于 20MPa。

**4.7.10** 锚杆腰梁可采用型钢组合梁或混凝土梁。锚杆腰梁应按

受弯构件设计。锚杆腰梁的正截面、斜截面承载力，对混凝土腰梁，应符合现行国家标准《混凝土结构设计规范》GB 50010 的规定；对型钢组合腰梁，应符合现行国家标准《钢结构设计规范》GB 50017 的规定。当锚杆锚固在混凝土冠梁上时，冠梁应按受弯构件设计。

**4.7.11** 锚杆腰梁应根据实际约束条件按连续梁或简支梁计算。计算腰梁内力时，腰梁的荷载应取结构分析时得出的支点力设计值。

**4.7.12** 型钢组合腰梁可选用双槽钢或双工字钢，槽钢之间或工字钢之间应用缀板焊接为整体构件，焊缝连接应采用贴角焊。双槽钢或双工字钢之间的净间距应满足锚杆杆体平直穿过的要求。

**4.7.13** 采用型钢组合腰梁时，腰梁应满足在锚杆集中荷载作用下的局部受压稳定与受扭稳定的构造要求。当需要增加局部受压和受扭稳定性时，可在型钢翼缘端口处配置加劲肋板。

**4.7.14** 混凝土腰梁、冠梁宜采用斜面与锚杆轴线垂直的梯形截面；腰梁、冠梁的混凝土强度等级不宜低于 C25。采用梯形截面时，截面的上边水平尺寸不宜小于 250mm。

**4.7.15** 采用楔形钢垫块时，楔形钢垫块与挡土构件、腰梁的连接应满足受压稳定性和锚杆垂直分力作用下的受剪承载力要求。采用楔形现浇混凝土垫块时，混凝土垫块应满足抗压强度和锚杆垂直分力作用下的受剪承载力要求，且其强度等级不宜低于 C25。

## 4.8 锚杆施工与检测

**4.8.1** 当锚杆穿过的地层附近存在既有地下管线、地下构筑物时，应在调查或探明其位置、尺寸、走向、类型、使用状况等情况后再进行锚杆施工。

**4.8.2** 锚杆的成孔应符合下列规定：

1 应根据土层性状和地下水条件选择套管护壁、干成孔或

泥浆护壁成孔工艺，成孔工艺应满足孔壁稳定性要求；

2 对松散和稍密的砂土、粉土，碎石土，填土，有机质土，高液性指数的饱和黏性土宜采用套管护壁成孔工艺；

3 在地下水位以下时，不宜采用干成孔工艺；

4 在高塑性指数的饱和黏性土层成孔时，不宜采用泥浆护壁成孔工艺；

5 当成孔过程中遇不明障碍物时，在查明其性质前不得钻进。

**4.8.3 钢绞线锚杆和钢筋锚杆杆体的制作安装应符合下列规定：**

1 钢绞线锚杆杆体绑扎时，钢绞线应平行、间距均匀；杆体插入孔内时，应避免钢绞线在孔内弯曲或扭转；

2 当锚杆杆体选用 HRB400、HRB500 钢筋时，其连接宜采用机械连接、双面搭接焊、双面帮条焊；采用双面焊时，焊缝长度不应小于杆体钢筋直径的 5 倍；

3 杆体制作和安放时应除锈、除油污、避免杆体弯曲；

4 采用套管护壁工艺成孔时，应在拔出套管前将杆体插入孔内；采用非套管护壁成孔时，杆体应匀速推送至孔内；

5 成孔后应及时插入杆体及注浆。

**4.8.4 钢绞线锚杆和钢筋锚杆的注浆应符合下列规定：**

1 注浆液采用水泥浆时，水灰比宜取 0.5~0.55；采用水泥砂浆时，水灰比宜取 0.4~0.45，灰砂比宜取 0.5~1.0，拌合用砂宜选用中粗砂；

2 水泥浆或水泥砂浆内可掺入提高注浆固结体早期强度或微膨胀的外加剂，其掺入量宜按室内试验确定；

3 注浆管端部至孔底的距离不宜大于 200mm；注浆及拔管过程中，注浆管口应始终埋入注浆液面内，应在水泥浆液从孔口溢出后停止注浆；注浆后浆液面下降时，应进行孔口补浆；

4 采用二次压力注浆工艺时，注浆管应在锚杆末端  $l_a/4 \sim l_a/3$  范围内设置注浆孔，孔间距宜取 500mm~800mm，每个注浆截面的注浆孔宜取 2 个；二次压力注浆液宜采用水灰比 0.5~

0.55 的水泥浆；二次注浆管应固定在杆体上，注浆管的出浆口应有逆止构造；二次压力注浆应在水泥浆初凝后、终凝前进行，终止注浆的压力不应小于 1.5MPa；

注： $l_a$  为锚杆的锚固段长度。

**5** 采用二次压力分段劈裂注浆工艺时，注浆宜在固结体强度达到 5MPa 后进行，注浆管的出浆孔宜沿锚固段全长设置，注浆应由内向外分段依次进行；

**6** 基坑采用截水帷幕时，地下水位以下的锚杆注浆应采取孔口封堵措施；

**7** 寒冷地区在冬期施工时，应对注浆液采取保温措施，浆液温度应保持在 5℃ 以上。

**4.8.5** 锚杆的施工偏差应符合下列要求：

- 1 钻孔孔位的允许偏差应为 50mm；
- 2 钻孔倾角的允许偏差应为 3°；
- 3 杆体长度不应小于设计长度；
- 4 自由段的套管长度允许偏差应为 ±50mm。

**4.8.6** 组合型钢锚杆腰梁、钢台座的施工应符合现行国家标准《钢结构工程施工质量验收规范》GB 50205 的有关规定；混凝土锚杆腰梁、混凝土台座的施工应符合现行国家标准《混凝土结构工程施工质量验收规范》GB 50204 的有关规定。

**4.8.7** 预应力锚杆的张拉锁定应符合下列要求：

- 1 当锚杆固结体的强度达到 15MPa 或设计强度的 75% 后，方可进行锚杆的张拉锁定；
- 2 拉力型钢绞线锚杆宜采用钢绞线束整体张拉锁定的方法；
- 3 锚杆锁定前，应按本规程表 4.8.8 的检测值进行锚杆预张拉；锚杆张拉应平缓加载，加载速率不宜大于 0.1 $N_k$ /min；在张拉值下的锚杆位移和压力表压力应能保持稳定，当锚头位移不稳定时，应判定此根锚杆不合格；

**4** 锁定时的锚杆拉力应考虑锁定过程的预应力损失量；预应力损失量宜通过对锁定前、后锚杆拉力的测试确定；缺少测试

数据时，锁定时的锚杆拉力可取锁定值的 1.1 倍~1.15 倍；

5 锚杆锁定应考虑相邻锚杆张拉锁定引起的预应力损失，当锚杆预应力损失严重时，应进行再次锁定；锚杆出现锚头松弛、脱落、锚具失效等情况时，应及时进行修复并对其进行再次锁定；

6 当锚杆需要再次张拉锁定时，锚具外杆体长度和完好程度应满足张拉要求。

4.8.8 锚杆抗拔承载力的检测应符合下列规定：

1 检测数量不应少于锚杆总数的 5%，且同一土层中的锚杆检测数量不应少于 3 根；

2 检测试验应在锚固段注浆固结体强度达到 15MPa 或达到设计强度的 75% 后进行；

3 检测锚杆应采用随机抽样的方法选取；

4 抗拔承载力检测值应按表 4.8.8 确定；

5 检测试验应按本规程附录 A 的验收试验方法进行；

6 当检测的锚杆不合格时，应扩大检测数量。

表 4.8.8 锚杆的抗拔承载力检测值

支护结构的安全等级	抗拔承载力检测值与轴向拉力标准值的比值
一级	$\geq 1.4$
二级	$\geq 1.3$
三级	$\geq 1.2$

## 4.9 内支撑结构设计

4.9.1 内支撑结构可选用钢支撑、混凝土支撑、钢与混凝土的混合支撑。

4.9.2 内支撑结构选型应符合下列原则：

1 宜采用受力明确、连接可靠、施工方便的结构形式；

2 宜采用对称平衡性、整体性强的结构形式；

**3** 应与主体地下结构的结构形式、施工顺序协调，应便于主体结构施工；

**4** 应利于基坑土方开挖和运输；

**5** 需要时，可考虑内支撑结构作为施工平台。

**4.9.3** 内支撑结构应综合考虑基坑平面形状及尺寸、开挖深度、周边环境条件、主体结构形式等因素，选用有立柱或无立柱的下列内支撑形式：

**1** 水平对撑或斜撑，可采用单杆、桁架、八字形支撑；

**2** 正交或斜交的平面杆系支撑；

**3** 环形杆系或环形板系支撑；

**4** 竖向斜撑。

**4.9.4** 内支撑结构宜采用超静定结构。对个别次要构件失效会引起结构整体破坏的部位宜设置冗余约束。内支撑结构的设计应考虑地质和环境条件的复杂性、基坑开挖步序的偶然变化的影响。

**4.9.5** 内支撑结构分析应符合下列原则：

**1** 水平对撑与水平斜撑，应按偏心受压构件进行计算；支撑的轴向压力应取支撑间距内挡土构件的支点力之和；腰梁或冠梁应按以支撑为支座的多跨连续梁计算，计算跨度可取相邻支撑点的中心距；

**2** 矩形基坑的正交平面杆系支撑，可分解为纵横两个方向的结构单元，并分别按偏心受压构件进行计算；

**3** 平面杆系支撑、环形杆系支撑，可按平面杆系结构采用平面有限元法进行计算；计算时应考虑基坑不同方向上的荷载不均匀性；建立的计算模型中，约束支座的设置应与支护结构实际位移状态相符，内支撑结构边界向基坑外位移处应设置弹性约束支座，向基坑内位移处不应设置支座，与边界平行方向应根据支护结构实际位移状态设置支座；

**4** 内支撑结构应进行竖向荷载作用下的结构分析；设有立柱时，在竖向荷载作用下内支撑结构宜按空间框架计算，当作用

在内支撑结构上的竖向荷载较小时，内支撑结构的水平构件可按连续梁计算，计算跨度可取相邻立柱的中心距；

5 竖向斜撑应按偏心受压杆件进行计算；

6 当有可靠经验时，宜采用三维结构分析方法，对支撑、腰梁与冠梁、挡土构件进行整体分析。

**4.9.6** 内支撑结构分析时，应同时考虑下列作用：

1 由挡土构件传至内支撑结构的水平荷载；

2 支撑结构自重；当支撑作为施工平台时，尚应考虑施工荷载；

3 当温度改变引起的支撑结构内力不可忽略不计时，应考虑温度应力；

4 当支撑立柱下沉或隆起量较大时，应考虑支撑立柱与挡土构件之间差异沉降产生的作用。

**4.9.7** 混凝土支撑构件及其连接的受压、受弯、受剪承载力计算应符合现行国家标准《混凝土结构设计规范》GB 50010 的规定；钢支撑结构构件及其连接的受压、受弯、受剪承载力及各类稳定性计算应符合现行国家标准《钢结构设计规范》GB 50017 的规定。支撑的承载力计算应考虑施工偏心误差的影响，偏心距取值不宜小于支撑计算长度的 1/1000，且对混凝土支撑不宜小于 20mm，对钢支撑不宜小于 40mm。

**4.9.8** 支撑构件的受压计算长度应按下列规定确定：

1 水平支撑在竖向平面内的受压计算长度，不设置立柱时，应取支撑的实际长度；设置立柱时，应取相邻立柱的中心间距；

2 水平支撑在水平平面内的受压计算长度，对无水平支撑杆件交汇的支撑，应取支撑的实际长度；对有水平支撑杆件交汇的支撑，应取与支撑相交的相邻水平支撑杆件的中心间距；当水平支撑杆件的交汇点不在同一水平面内时，水平平面内的受压计算长度宜取与支撑相交的相邻水平支撑杆件中心间距的 1.5 倍；

3 对竖向斜撑，应按本条第 1、2 款的规定确定受压计算长度。

**4.9.9** 预加轴向压力的支撑，预加力值宜取支撑轴向压力标准值的（0.5~0.8）倍，且应与本规程第4.1.8条中的支撑预加轴向压力一致。

**4.9.10** 立柱的受压承载力可按下列规定计算：

1 在竖向荷载作用下，内支撑结构按框架计算时，立柱应按偏心受压构件计算；内支撑结构的水平构件按连续梁计算时，立柱可按轴心受压构件计算；

2 立柱的受压计算长度应按下列规定确定：

1) 单层支撑的立柱、多层支撑底层立柱的受压计算长度应取底层支撑至基坑底面的净高度与立柱直径或边长的5倍之和；

2) 相邻两层水平支撑间的立柱受压计算长度应取此两层水平支撑的中心间距；

3 立柱的基础应满足抗压和抗拔的要求。

**4.9.11** 内支撑的平面布置应符合下列规定：

1 内支撑的布置应满足主体结构的施工要求，宜避开地下主体结构的墙、柱；

2 相邻支撑的水平间距应满足土方开挖的施工要求；采用机械挖土时，应满足挖土机械作业的空间要求，且不宜小于4m；

3 基坑形状有阳角时，阳角处的支撑应在两边同时设置；

4 当采用环形支撑时，环梁宜采用圆形、椭圆形等封闭曲线形式，并按使环梁弯矩、剪力最小的原则布置辐射支撑；环形支撑宜采用与腰梁或冠梁相切的布置形式；

5 水平支撑与挡土构件之间应设置连接腰梁；当支撑设置在挡土构件顶部时，水平支撑应与冠梁连接；在腰梁或冠梁上支撑点的间距，对钢腰梁不宜大于4m，对混凝土梁不宜大于9m；

6 当需要采用较大水平间距的支撑时，宜根据支撑冠梁、腰梁的受力和承载力要求，在支撑端部两侧设置八字斜撑杆与冠梁、腰梁连接，八字斜撑杆宜在主撑两侧对称布置，且斜撑杆的长度不宜大于9m，斜撑杆与冠梁、腰梁之间的夹角宜取 $45^\circ$



~60°;

7 当设置支撑立柱时, 临时立柱应避开主体结构的梁、柱及承重墙; 对纵横双向交叉的支撑结构, 立柱宜设置在支撑的交汇点处; 对用作主体结构柱的立柱, 立柱在基坑支护阶段的负荷不得超过主体结构的设计要求; 立柱与支撑端部及立柱之间的间距应根据支撑构件的稳定要求和竖向荷载的大小确定, 且对混凝土支撑不宜大于 15m, 对钢支撑不宜大于 20m;

8 当采用竖向斜撑时, 应设置斜撑基础, 且应考虑与主体结构底板施工的关系。

#### 4.9.12 支撑的竖向布置应符合下列规定:

1 支撑与挡土构件连接处不应出现拉力;

2 支撑应避开主体地下结构底板和楼板的位置, 并应满足主体地下结构施工对墙、柱钢筋连接长度的要求; 当支撑下方的主体结构楼板在支撑拆除前施工时, 支撑底面与下方主体结构楼板间的净距不宜小于 700mm;

3 支撑至坑底的净高不宜小于 3m;

4 采用多层水平支撑时, 各层水平支撑宜布置在同一竖向平面内, 层间净高不宜小于 3m。

#### 4.9.13 混凝土支撑的构造应符合下列规定:

1 混凝土的强度等级不应低于 C25;

2 支撑构件的截面高度不宜小于其竖向平面内计算长度的 1/20; 腰梁的截面高度 (水平尺寸) 不宜小于其水平方向计算跨度的 1/10, 截面宽度 (竖向尺寸) 不应小于支撑的截面高度;

3 支撑构件的纵向钢筋直径不宜小于 16mm, 沿截面周边的间距不宜大于 200mm; 箍筋的直径不宜小于 8mm, 间距不宜大于 250mm。

#### 4.9.14 钢支撑的构造应符合下列规定:

1 钢支撑构件可采用钢管、型钢及其组合截面;

2 钢支撑受压杆件的长细比不应大于 150, 受拉杆件长细比不应大于 200;

- 3 钢支撑连接宜采用螺栓连接，必要时可采用焊接连接；
- 4 当水平支撑与腰梁斜交时，腰梁上应设置牛腿或采用其他能够承受剪力的连接措施；
- 5 采用竖向斜撑时，腰梁和支撑基础上应设置牛腿或采用其他能够承受剪力的连接措施；腰梁与挡土构件之间应采用能够承受剪力的连接措施；斜撑基础应满足竖向承载力和水平承载力要求。

#### **4.9.15 立柱的构造应符合下列规定：**

- 1 立柱可采用钢格构、钢管、型钢或钢管混凝土等形式；
- 2 当采用灌注桩作为立柱基础时，钢立柱锚入桩内的长度不宜小于立柱长边或直径的 4 倍；
- 3 立柱长细比不宜大于 25；
- 4 立柱与水平支撑的连接可采用铰接；
- 5 立柱穿过主体结构底板的部位，应有有效的止水措施。

**4.9.16 混凝土支撑构件的构造，应符合现行国家标准《混凝土结构设计规范》GB 50010 的有关规定。钢支撑构件的构造，应符合现行国家标准《钢结构设计规范》GB 50017 的有关规定。**

### **4.10 内支撑结构施工与检测**

**4.10.1 内支撑结构的施工与拆除顺序，应与设计工况一致，必须遵循先支撑后开挖的原则。**

**4.10.2 混凝土支撑的施工应符合现行国家标准《混凝土结构工程施工质量验收规范》GB 50204 的规定。**

**4.10.3 混凝土腰梁施工前应将排桩、地下连续墙等挡土构件的连接表面清理干净，混凝土腰梁应与挡土构件紧密接触，不得留有缝隙。**

**4.10.4 钢支撑的安装应符合现行国家标准《钢结构工程施工质量验收规范》GB 50205 的规定。**

**4.10.5 钢腰梁与排桩、地下连续墙等挡土构件间隙的宽度宜小于 100mm，并应在钢腰梁安装定位后，用强度等级不低于 C30**

的细石混凝土填充密实或采用其他可靠连接措施。

**4.10.6** 对预加轴向压力的钢支撑，施加预压力时应符合下列要求：

1 对支撑施加压力的千斤顶应有可靠、准确的计量装置；

2 千斤顶压力的合力点应与支撑轴线重合，千斤顶应在支撑轴线两侧对称、等距放置，且应同步施加压力；

3 千斤顶的压力应分级施加，施加每级压力后应保持压力稳定 10min 后方可施加下一级压力；预压力加至设计规定值后，应在压力稳定 10min 后，方可按设计预压力值进行锁定；

4 支撑施加压力过程中，当出现焊点开裂、局部压曲等异常情况时应卸除压力，在对支撑的薄弱处进行加固后，方可继续施加压力；

5 当监测的支撑压力出现损失时，应再次施加预压力。

**4.10.7** 对钢支撑，当夏期施工产生较大温度应力时，应及时对支撑采取降温措施。当冬期施工降温产生的收缩使支撑端头出现空隙时，应及时用铁楔将空隙楔紧或采用其他可靠连接措施。

**4.10.8** 支撑拆除应在替换支撑的结构构件达到换撑要求的承载力后进行。当主体结构底板和楼板分块浇筑或设置后浇带时，应在分块部位或后浇带处设置可靠的传力构件。支撑的拆除应根据支撑材料、形式、尺寸等具体情况采用人工、机械和爆破等方法。

**4.10.9** 立柱的施工应符合下列要求：

1 立柱桩混凝土的浇筑面宜高于设计桩顶 500mm；

2 采用钢立柱时，立柱周围的空隙应用碎石回填密实，并宜辅以注浆措施；

3 立柱的定位和垂直度宜采用专门措施进行控制，对格构柱、H 型钢柱，尚应同时控制转向偏差。

**4.10.10** 内支撑的施工偏差应符合下列要求：

1 支撑标高的允许偏差应为 30mm；

2 支撑水平位置的允许偏差应为 30mm；

3 临时立柱平面位置的允许偏差应为 50mm，垂直度的允许偏差应为 1/150。

#### 4.11 支护结构与主体结构的结合及逆作法

4.11.1 支护结构与主体结构可采用下列结合方式：

- 1 支护结构的地下连续墙与主体结构外墙相结合；
- 2 支护结构的水平支撑与主体结构水平构件相结合；
- 3 支护结构的竖向支承立柱与主体结构竖向构件相结合。

4.11.2 支护结构与主体结构相结合时，应分别按基坑支护各设计状况与主体结构各设计状况进行设计。与主体结构相关的构件之间的结点连接、变形协调与防水构造应满足主体结构的设计要求。按支护结构设计时，作用在支护结构上的荷载除应符合本规程第 3.4 节、第 4.9 节的规定外，尚应同时考虑施工时的主体结构自重及施工荷载；按主体结构设计时，作用在主体结构外墙上的土压力宜采用静止土压力。

4.11.3 地下连续墙与主体结构外墙相结合时，可采用单一墙、复合墙或叠合墙结构形式，其结合应符合下列要求（图 4.11.3）：

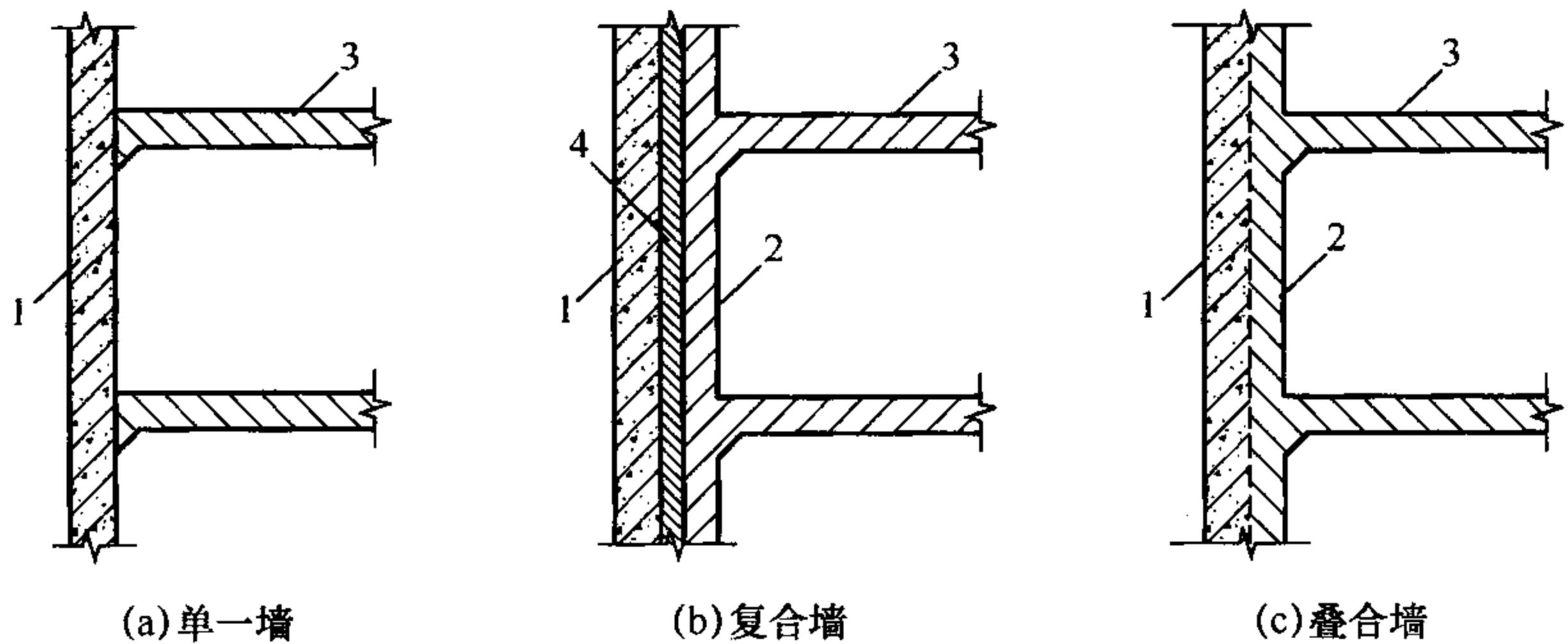


图 4.11.3 地下连续墙与主体结构外墙结合的形式

1—地下连续墙；2—衬墙；3—楼盖；4—衬垫材料

1 对于单一墙，永久使用阶段应按地下连续墙承担全部外墙荷载进行设计；

2 对于复合墙，地下连续墙内侧应设置混凝土衬墙；地下连续墙与衬墙之间的结合面应按不承受剪力进行构造设计，永久使用阶段水平荷载作用下的墙体内力宜按地下连续墙与衬墙的刚度比例进行分配；

3 对于叠合墙，地下连续墙内侧应设置混凝土衬墙；地下连续墙与衬墙之间的结合面应按承受剪力进行连接构造设计，永久使用阶段地下连续墙与衬墙应按整体考虑，外墙厚度应取地下连续墙与衬墙厚度之和。

**4.11.4** 地下连续墙与主体结构外墙相结合时，主体结构各设计状况下地下连续墙的计算分析应符合下列规定：

1 水平荷载作用下，地下连续墙应按以楼盖结构为支承的连续板或连续梁进行计算，结构分析尚应考虑与支护阶段地下连续墙内力、变形叠加的工况；

2 地下连续墙应进行裂缝宽度验算；除特殊要求外，应按现行国家标准《混凝土结构设计规范》GB 50010 的规定，按环境类别选用不同的裂缝控制等级及最大裂缝宽度限值；

3 地下连续墙作为主要竖向承重构件时，应分别按承载力极限状态和正常使用极限状态验算地下连续墙的竖向承载力和沉降量；地下连续墙的竖向承载力宜通过现场静载荷试验确定；无试验条件时，可按钻孔灌注桩的竖向承载力计算公式进行估算，墙身截面有效周长应取与周边土体接触部分的长度，计算侧阻力时的墙体长度应取坑底以下的嵌固深度；地下连续墙采用刚性接头时，应对刚性接头进行抗剪验算；

4 地下连续墙承受竖向荷载时，应按偏心受压构件计算正截面承载力；

5 墙顶冠梁与地下连续墙及上部结构的连接处应验算截面受剪承载力。

**4.11.5** 当地下连续墙作为主体结构的主要竖向承重构件时，可采取下列协调地下连续墙与内部结构之间差异沉降的措施：

1 宜选择压缩性较低的土层作为地下连续墙的持力层；

2 宜采取对地下连续墙墙底注浆加固的措施；

3 宜在地下连续墙附近的基础底板下设置基础桩。

**4.11.6** 用作主体结构的地下连续墙与内部结构的连接及防水构造应符合下列规定：

1 地下连续墙与主体结构的连接可采用墙内预埋弯起钢筋、钢筋接驳器、钢板等，预埋钢筋直径不宜大于 20mm，并应采用 HPB300 钢筋；连接钢筋直径大于 20mm 时，宜采用钢筋接驳器连接；无法预埋钢筋或埋设精度无法满足设计要求时，可采用预埋钢板的方式；

2 地下连续墙墙段间的竖向接缝宜设置防渗和止水构造；有条件时，可在墙体内侧接缝处设扶壁式构造柱或框架柱；当地下连续墙内侧设有构造衬墙时，应在地下连续墙与衬墙间设置排水通道；

3 地下连续墙与结构顶板、底板的连接接缝处，应按地下结构的防水等级要求，设置刚性止水片、遇水膨胀橡胶止水条或预埋注浆管注浆止水等构造措施。

**4.11.7** 水平支撑与主体结构水平构件相结合时，支护阶段用作支撑的楼盖的计算分析应符合下列规定：

1 应符合本规程第 4.9 节的有关规定；

2 当楼盖结构兼作为施工平台时，应按水平和竖向荷载同时作用进行计算；

3 同层楼板面存在高差的部位，应验算该部位构件的受弯、受剪、受扭承载能力；必要时，应设置可靠的水平向转换结构或临时支撑等措施；

4 结构楼板的洞口及车道开口部位，当洞口两侧的梁板不能满足传力要求时，应采用设置临时支撑等措施；

5 各层楼盖设结构分缝或后浇带处，应设置水平传力构件，其承载力应通过计算确定。

**4.11.8** 水平支撑与主体结构水平构件相结合时，主体结构各设计状况下主体结构楼盖的计算分析应考虑与支护阶段楼盖内力、

变形叠加的工况。

**4.11.9** 当楼盖采用梁板结构体系时，框架梁截面的宽度，应根据梁柱节点位置框架梁主筋穿过的要求，适当大于竖向支承立柱的截面宽度。当框架梁宽度在梁柱节点位置不能满足主筋穿过的要求时，在梁柱节点位置应采取梁的宽度方向加腋、环梁节点、连接环板等措施。

**4.11.10** 竖向支承立柱与主体结构竖向构件相结合时，支护阶段立柱和立柱桩的计算分析除应符合本规程第 4.9.10 条的规定外，尚应符合下列规定：

1 立柱及立柱桩的承载力与沉降计算时，立柱及立柱桩的荷载应包括支护阶段施工的主体结构自重及其所承受的施工荷载，并按其安装的垂直度允许偏差考虑竖向荷载偏心的影响；

2 在主体结构底板施工前，立柱基础之间及立柱与地下连续墙之间的差异沉降不宜大于 20mm，且不宜大于柱距的  $1/400$ 。

**4.11.11** 在主体结构的短暂与持久设计状况下，宜考虑立柱基础之间的差异沉降及立柱与地下连续墙之间的差异沉降引起的结构次应力，并采取防止裂缝产生的措施。立柱桩采用钻孔灌注桩时，可采用后注浆措施减小立柱桩的沉降。

**4.11.12** 竖向支承立柱与主体结构竖向构件相结合时，一根结构柱位置宜布置一根立柱及立柱桩。当一根立柱无法满足逆作施工阶段的承载力与沉降要求时，也可采用一根结构柱位置布置多根立柱和立柱桩的形式。

**4.11.13** 与主体结构竖向构件结合的立柱的构造应符合下列规定：

1 立柱应根据支护阶段承受的荷载要求及主体结构设计要求，采用格构式钢立柱、H 型钢立柱或钢管混凝土立柱等形式；立柱桩宜采用灌注桩，并应尽量利用主体结构的基础桩；

2 立柱采用角钢格构柱时，其边长不宜小于 420mm；采用钢管混凝土柱时，钢管直径不宜小于 500mm；

**3** 外包混凝土形成主体结构框架柱的立柱，其形式与截面应与地下结构梁板和柱的截面与钢筋配置相协调，其节点构造应保证结构整体受力与节点连接的可靠性；立柱应在地下结构底板混凝土浇筑完后，逐层在立柱外侧浇筑混凝土形成地下结构框架柱；

**4** 立柱与水平构件连接节点的抗剪钢筋、栓钉或钢牛腿等抗剪构造应根据计算确定；

**5** 采用钢管混凝土立柱时，插入立柱桩的钢管的混凝土保护层厚度不应小于 100mm。

**4.11.14** 地下连续墙与主体结构外墙相结合时，地下连续墙的施工应符合下列规定：

**1** 地下连续墙成槽施工应采用具有自动纠偏功能的设备；

**2** 地下连续墙采用墙底后注浆时，可将墙段折算成截面面积相等的桩后，按现行行业标准《建筑桩基技术规范》JGJ 94 的有关规定确定后注浆参数，后注浆的施工应符合该规范的有关规定。

**4.11.15** 竖向支承立柱与主体结构竖向构件相结合时，立柱及立柱桩的施工除应符合本规程第 4.10.9 条规定外，尚应符合下列要求：

**1** 立柱采用钢管混凝土柱时，宜通过现场试充填试验确定钢管混凝土柱的施工工艺与施工参数；

**2** 立柱桩采用后注浆时，后注浆的施工应符合现行行业标准《建筑桩基技术规范》JGJ 94 有关灌注桩后注浆施工的规定。

**4.11.16** 主体结构采用逆作法施工时，应在地下各层楼板上设置用于垂直运输的孔洞。楼板的孔洞应符合下列规定：

**1** 同层楼板上需要设置多个孔洞时，孔洞的位置应考虑楼板作为内支撑的受力和变形要求，并应满足合理布置施工运输的要求；

**2** 孔洞宜尽量利用主体结构的楼梯间、电梯井或无楼板处等结构开口；孔洞的尺寸应满足土方、设备、材料等垂直运输的



施工要求；

**3** 结构楼板上的运输预留孔洞、立柱预留孔洞部位，应验算水平支撑力和施工荷载作用下的应力和变形，并应采取设置边梁或增强钢筋配置等加强措施；

**4** 对主体结构逆作施工后需要封闭的临时孔洞，应根据主体结构对孔洞处二次浇筑混凝土的结构连接要求，预先在洞口周边设置连接钢筋或抗剪预埋件等结构连接措施；有防水要求的洞口应设置刚性止水片、遇水膨胀橡胶止水条或预埋注浆管注浆止水等构造措施。

**4.11.17** 逆作的主体结构的梁、板、柱，其混凝土浇筑应采用下列措施：

**1** 主体结构的梁板等构件宜采用支模法浇筑混凝土；

**2** 由上向下逐层逆作主体结构的墙、柱时，墙、柱的纵向钢筋预先埋入下方土层内的钢筋连接段应采取防止钢筋污染的措施，与下层墙、柱钢筋的连接应符合现行国家标准《混凝土结构设计规范》GB 50010 对钢筋连接的规定；浇筑下层墙、柱混凝土前，应将已浇筑的上层墙、柱混凝土的结合面及预留连接钢筋、钢板表面的泥土清除干净；

**3** 逆作浇筑各层墙、柱混凝土时，墙、柱的模板顶部宜做成向上开口的喇叭形，且上层梁板在柱、墙节点处宜预留墙、柱的混凝土浇捣孔；墙、柱混凝土与上层墙、柱的结合面应浇筑密实、无收缩裂缝；

**4** 当前后两次浇筑的墙、柱混凝土结合面可能出现裂缝时，宜在结合面处的模板上预留充填裂缝的压力注浆孔。

**4.11.18** 与主体结构结合的地下连续墙、立柱及立柱桩，其施工偏差应符合下列规定：

**1** 除有特殊要求外，地下连续墙的施工偏差应符合现行国家标准《建筑地基基础工程施工质量验收规范》GB 50202 的规定；

**2** 立柱及立柱桩的平面位置允许偏差应为 10mm；

3 立柱的垂直度允许偏差应为 1/300；

4 立柱桩的垂直度允许偏差应为 1/200。

**4.11.19** 竖向支承立柱与主体结构竖向构件相结合时，立柱及立柱桩的检测应符合下列规定：

1 应对全部立柱进行垂直度与柱位进行检测；

2 应采用敲击法对钢管混凝土立柱进行检验，检测数量应大于立柱总数的 20%；当发现立柱缺陷时，应采用声波透射法或钻芯法进行验证，并扩大敲击法检测数量。

**4.11.20** 与支护结构结合的主体结构构件的设计、施工、检测，应符合本规程第 4.5 节、第 4.6 节、第 4.9 节、第 4.10 节的有关规定。

## 4.12 双排桩设计

**4.12.1** 双排桩可采用图 4.12.1 所示的平面刚架结构模型进行计算。

**4.12.2** 采用图 4.12.1 的结构模型时，作用在后排桩上的主动土压力应按本规程第 3.4 节的规定计算，前排桩嵌固段上的土反力应按本规程第 4.1.4 条确定，作用在单根后排支护桩上的主动土压力计算宽度应取排桩间距，土反力计算宽度应按本规程第 4.1.7 条的规定取值（图 4.12.2）。前、后排桩间土对桩侧的压力可按下式计算：

$$p_c = k_c \Delta v + p_{c0} \quad (4.12.2)$$

式中： $p_c$ ——前、后排桩间土对桩侧的压力（kPa）；可按作用在前、后排桩上的压力相等考虑；

$k_c$ ——桩间土的水平刚度系数（kN/m<sup>3</sup>）；

$\Delta v$ ——前、后排桩水平位移的差值（m）：当其相对位移减小时为正值；当其相对位移增加时，取  $\Delta v=0$ ；

$p_{c0}$ ——前、后排桩间土对桩侧的初始压力（kPa），按本规程第 4.12.4 条计算。

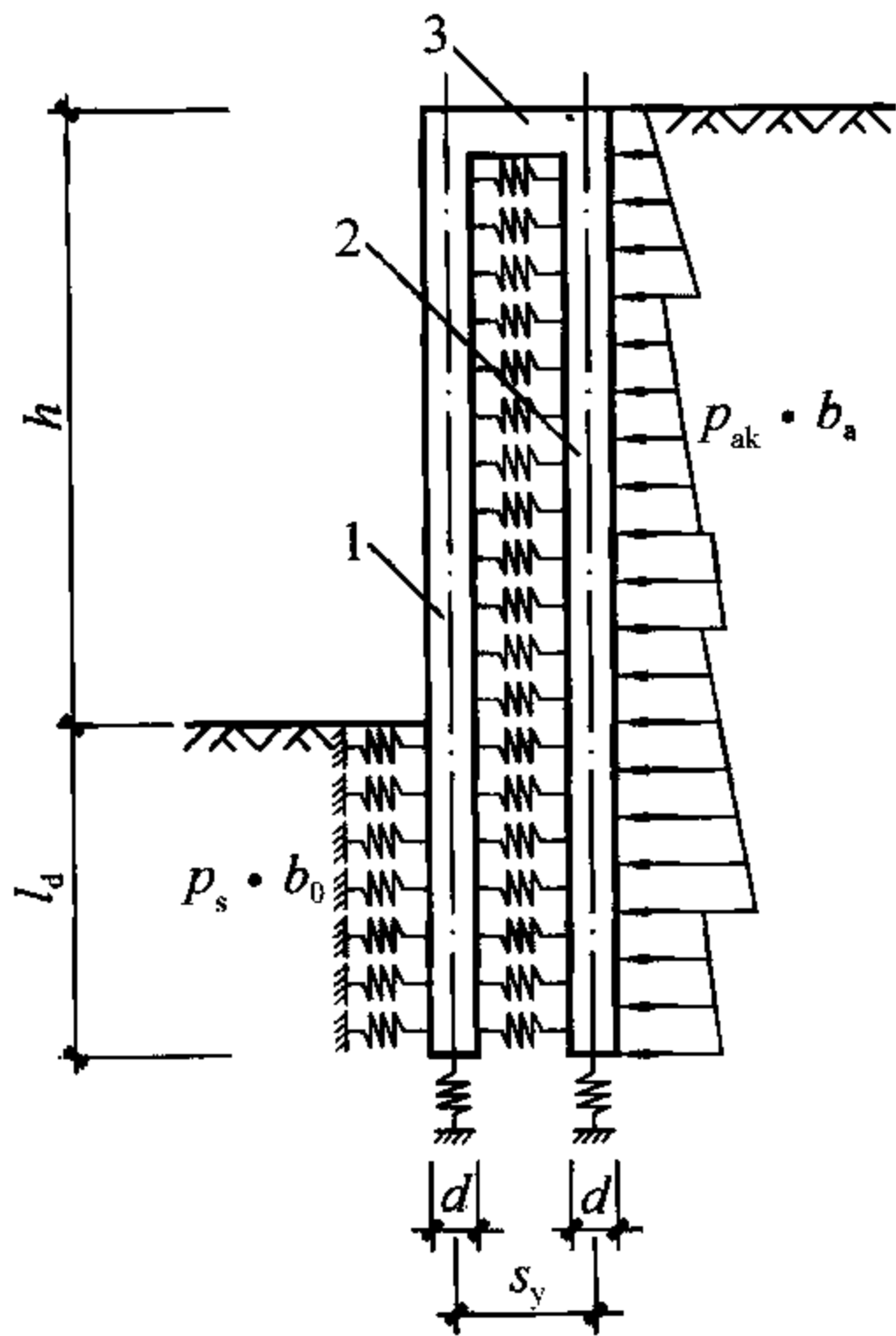


图 4.12.1 双排桩计算

1—前排桩；2—后  
排桩；3—刚架梁

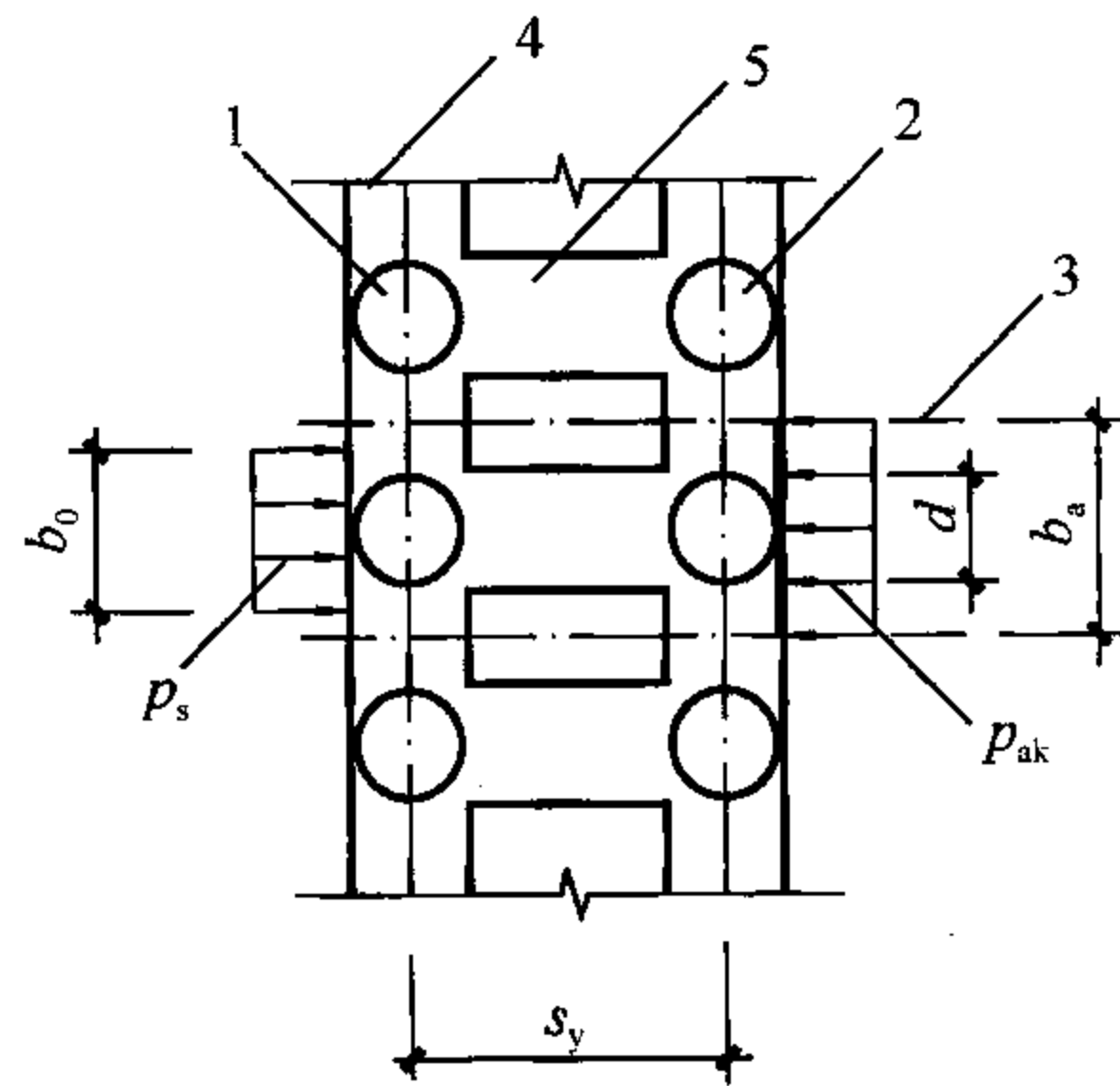


图 4.12.2 双排桩桩顶连梁及计算宽度

1—前排桩；2—后排桩；3—排桩对称  
中心线；4—桩顶冠梁；5—刚架梁

#### 4.12.3 桩间土的水平刚度系数可按下式计算：

$$k_c = \frac{E_s}{s_y - d} \quad (4.12.3)$$

式中： $E_s$ ——计算深度处，前、后排桩间土的压缩模量（kPa）；  
当为成层土时，应按计算点的深度分别取相应土层的  
压缩模量；

$s_y$ ——双排桩的排距（m）；

$d$ ——桩的直径（m）。

#### 4.12.4 前、后排桩间土对桩侧的初始压力可按下列公式计算：

$$p_{c0} = (2\alpha - \alpha^2) p_{ak} \quad (4.12.4-1)$$

$$\alpha = \frac{s_y - d}{h \tan(45 - \varphi_m/2)} \quad (4.12.4-2)$$

式中： $p_{ak}$ ——支护结构外侧，第  $i$  层土中计算点的主动土压力  
强度标准值（kPa），按本规程第 3.4.2 条的规定

计算；

$h$ ——基坑深度 (m)；

$\varphi_m$ ——基坑底面以上各土层按厚度加权的等效内摩擦角平均值 (°)；

$\alpha$ ——计算系数，当计算的  $\alpha$  大于 1 时，取  $\alpha=1$ 。

**4.12.5** 双排桩的嵌固深度 ( $l_d$ ) 应符合下式嵌固稳定性的要求 (图 4.12.5)：

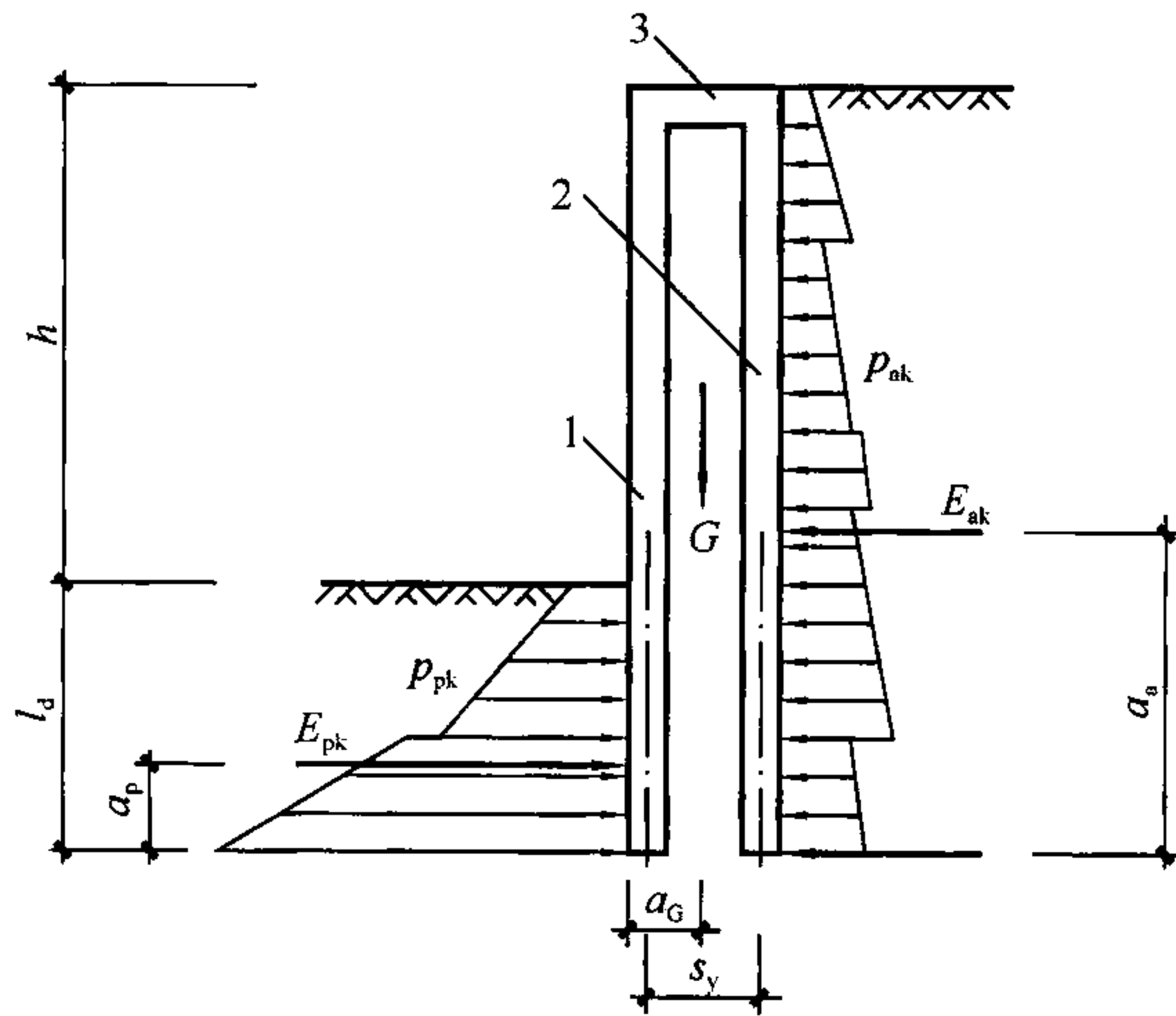


图 4.12.5 双排桩抗倾覆稳定性验算

1—前排桩；2—后排桩；3—刚架梁

$$\frac{E_{pk}a_p + G a_G}{E_{ak}a_a} \geq K_e \quad (4.12.5)$$

式中： $K_e$ ——嵌固稳定安全系数；安全等级为一级、二级、三级的双排桩， $K_e$  分别不应小于 1.25、1.2、1.15；

$E_{ak}$ 、 $E_{pk}$ ——分别为基坑外侧主动土压力、基坑内侧被动土压力标准值 (kN)；

$a_a$ 、 $a_p$ ——分别为基坑外侧主动土压力、基坑内侧被动土压力合力作用点至双排桩底端的距离 (m)；

$G$ ——双排桩、刚架梁和桩间土的自重之和 (kN)；

$a_G$ ——双排桩、刚架梁和桩间土的重心至前排桩边缘的

水平距离 (m)。

**4.12.6** 双排桩排距宜取  $2d \sim 5d$ 。刚架梁的宽度不应小于  $d$ ，高度不宜小于  $0.8d$ ，刚架梁高度与双排桩排距的比值宜取  $1/6 \sim 1/3$ 。

**4.12.7** 双排桩结构的嵌固深度，对淤泥质土，不宜小于  $1.0h$ ；对淤泥，不宜小于  $1.2h$ ；对一般黏性土、砂土，不宜小于  $0.6h$ 。前排桩端宜置于桩端阻力较高的土层。采用泥浆护壁灌注桩时，施工时的孔底沉渣厚度不应大于  $50\text{mm}$ ，或应采用桩底后注浆加固沉渣。

**4.12.8** 双排桩应按偏心受压、偏心受拉构件进行支护桩的截面承载力计算，刚架梁应根据其跨高比按普通受弯构件或深受弯构件进行截面承载力计算。双排桩结构的截面承载力和构造应符合现行国家标准《混凝土结构设计规范》GB 50010 的有关规定。

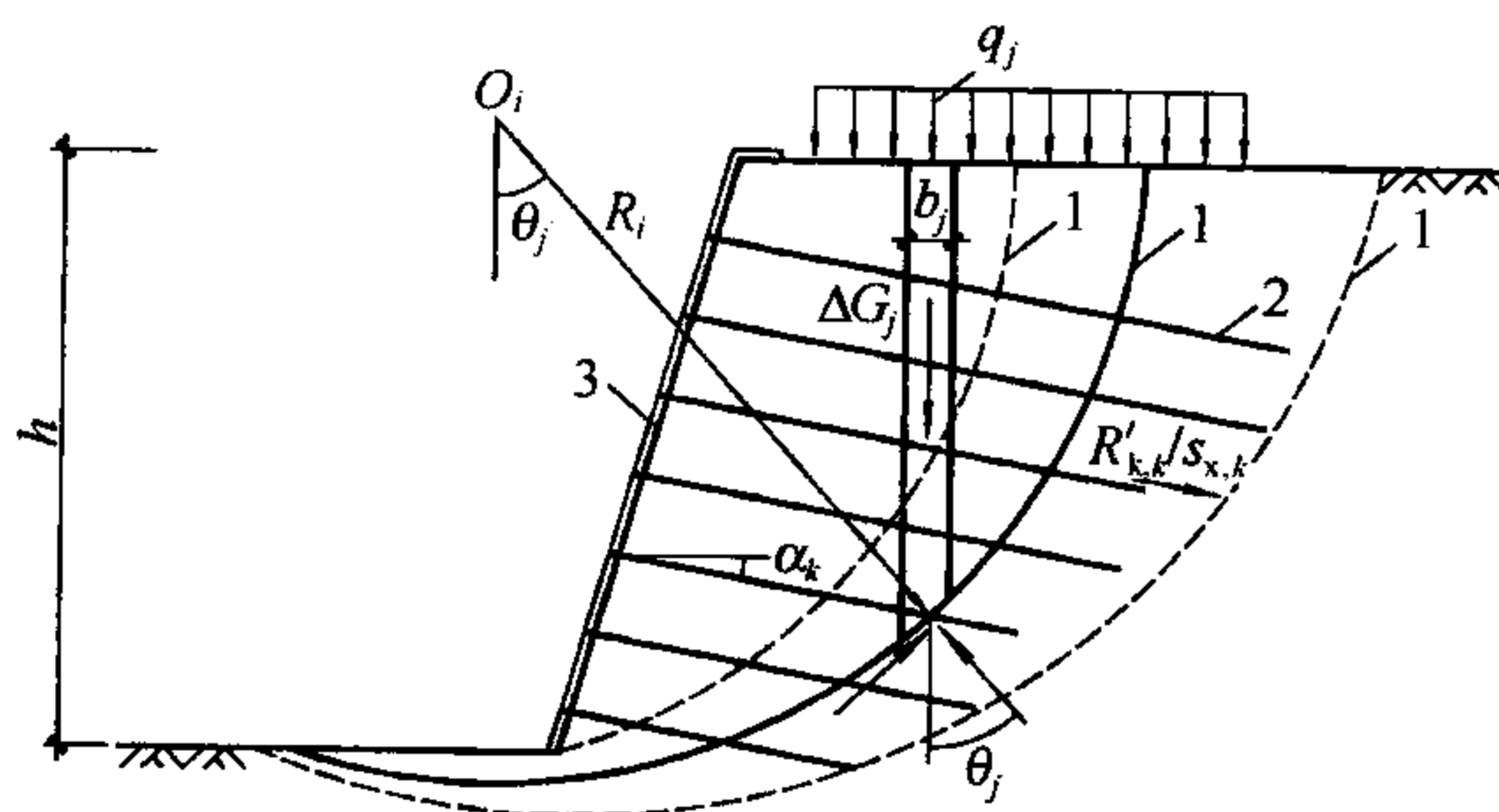
**4.12.9** 前、后排桩与刚架梁节点处，桩的受拉钢筋与刚架梁受拉钢筋的搭接长度不应小于受拉钢筋锚固长度的  $1.5$  倍，其节点构造尚应符合现行国家标准《混凝土结构设计规范》GB 50010 对框架顶层端节点的有关规定。

# 5 土钉墙

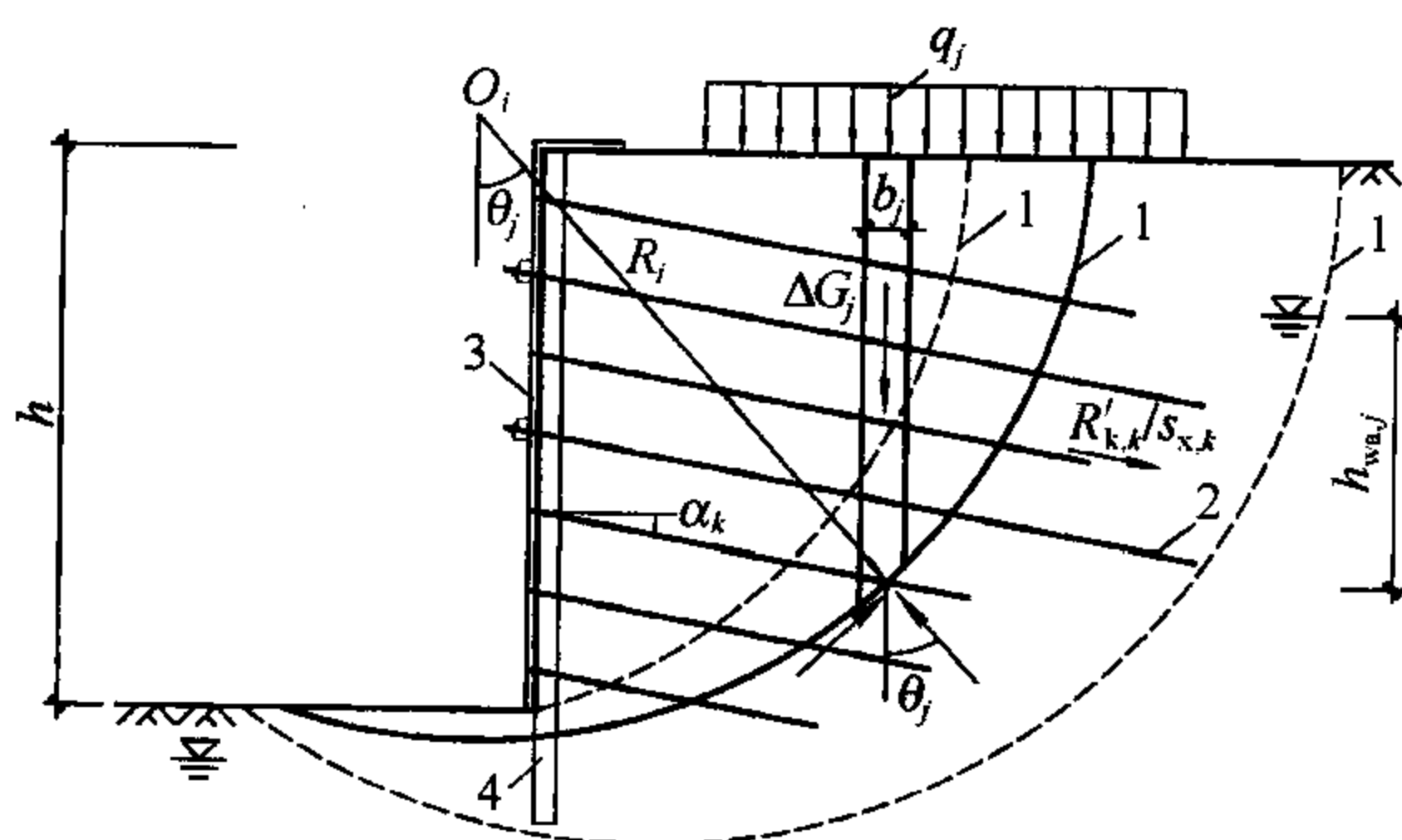
## 5.1 稳定性验算

5.1.1 土钉墙应按下列规定对基坑开挖的各工况进行整体滑动稳定性验算：

- 1 整体滑动稳定性可采用圆弧滑动条分法进行验算。
- 2 采用圆弧滑动条分法时，其整体滑动稳定性应符合下列



(a)土钉墙在地下水位以上



(b)水泥土桩或微型桩复合土钉墙

图 5.1.1 土钉墙整体滑动稳定性验算

1—滑动面；2—土钉或锚杆；3—喷射混凝土面层；4—水泥土桩或微型桩

规定 (图 5.1.1):

$$\min \{K_{s,1}, K_{s,2}, \dots, K_{s,i}, \dots\} \geq K_s \quad (5.1.1-1)$$

$$K_{s,i} = \frac{\sum [c_j l_j + (q_j b_j + \Delta G_j) \cos \theta_j \tan \varphi_j] + \sum R'_{k,k} [\cos(\theta_k + \alpha_k) + \psi_v] / s_{x,k}}{\sum (q_j b_j + \Delta G_j) \sin \theta_j} \quad (5.1.1-2)$$

式中:  $K_s$ ——圆弧滑动稳定安全系数; 安全等级为二级、三级的土钉墙,  $K_s$  分别不应小于 1.3、1.25;

$K_{s,i}$ ——第  $i$  个圆弧滑动体的抗滑力矩与滑动力矩的比值; 抗滑力矩与滑动力矩之比的最小值宜通过搜索不同圆心及半径的所有潜在滑动圆弧确定;

$c_j$ 、 $\varphi_j$ ——分别为第  $j$  土条滑弧面处土的黏聚力 (kPa)、内摩擦角 ( $^\circ$ ), 按本规程第 3.1.14 条的规定取值;

$b_j$ ——第  $j$  土条的宽度 (m);

$\theta_j$ ——第  $j$  土条滑弧面中点处的法线与垂直面的夹角 ( $^\circ$ );

$l_j$ ——第  $j$  土条的滑弧长度 (m), 取  $l_j = b_j / \cos \theta_j$ ;

$q_j$ ——第  $j$  土条上的附加分布荷载标准值 (kPa);

$\Delta G_j$ ——第  $j$  土条的自重 (kN), 按天然重度计算;

$R'_{k,k}$ ——第  $k$  层土钉或锚杆在滑动面以外的锚固段的极限抗拔承载力标准值与杆体受拉承载力标准值 ( $f_{yk} A_s$  或  $f_{ptk} A_p$ ) 的较小值 (kN); 锚固段的极限抗拔承载力应按本规程第 5.2.5 条和第 4.7.4 条的规定计算, 但锚固段应取圆弧滑动面以外的长度;

$\alpha_k$ ——第  $k$  层土钉或锚杆的倾角 ( $^\circ$ );

$\theta_k$ ——滑弧面在第  $k$  层土钉或锚杆处的法线与垂直面的夹角 ( $^\circ$ );

$s_{x,k}$ ——第  $k$  层土钉或锚杆的水平间距 (m);

$\psi_v$ ——计算系数; 可取  $\psi_v = 0.5 \sin(\theta_k + \alpha_k) \tan \varphi$ ;

$\varphi$ ——第  $k$  层土钉或锚杆与滑弧交点处土的内摩擦角 ( $^\circ$ )。





- $\gamma_{m1}$ ——基坑底面以上土的天然重度 ( $\text{kN}/\text{m}^3$ )；对多层土取各层土按厚度加权的平均重度；
- $h$ ——基坑深度 (m)；
- $\gamma_{m2}$ ——基坑底面至抗隆起计算平面之间土层的天然重度 ( $\text{kN}/\text{m}^3$ )；对多层土取各层土按厚度加权的平均重度；
- $D$ ——基坑底面至抗隆起计算平面之间土层的厚度 (m)；当抗隆起计算平面为基坑底平面时，取 $D=0$ ；
- $N_c$ 、 $N_q$ ——承载力系数；
- $c$ 、 $\varphi$ ——分别为抗隆起计算平面以下土的黏聚力 (kPa)、内摩擦角 ( $^\circ$ )，按本规程第 3.1.14 条的规定取值；
- $b_1$ ——土钉墙坡面的宽度 (m)；当土钉墙坡面垂直时取 $b_1=0$ ；
- $b_2$ ——地面均布荷载的计算宽度 (m)，可取 $b_2=h$ 。

**5.1.3** 土钉墙与截水帷幕结合时，应按本规程附录 C 的规定进行地下水渗透稳定性验算。

## 5.2 土钉承载力计算

**5.2.1** 单根土钉的极限抗拔承载力应符合下式规定：

$$\frac{R_{k,j}}{N_{k,j}} \geq K_t \quad (5.2.1)$$

式中： $K_t$ ——土钉抗拔安全系数；安全等级为二级、三级的土钉墙， $K_t$  分别不应小于 1.6、1.4；

$N_{k,j}$ ——第  $j$  层土钉的轴向拉力标准值 (kN)，应按本规程第 5.2.2 条的规定计算；

$R_{k,j}$ ——第  $j$  层土钉的极限抗拔承载力标准值 (kN)，应按本规程第 5.2.5 条的规定确定。

**5.2.2** 单根土钉的轴向拉力标准值可按下式计算：

$$N_{k,j} = \frac{1}{\cos \alpha_j} \zeta \eta_j p_{ak,j} S_{x,j} S_{z,j} \quad (5.2.2)$$

式中： $N_{k,j}$ ——第  $j$  层土钉的轴向拉力标准值 (kN)；  
 $\alpha_j$ ——第  $j$  层土钉的倾角 ( $^\circ$ )；  
 $\zeta$ ——墙面倾斜时的主动土压力折减系数，可按本规程第 5.2.3 条确定；  
 $\eta_j$ ——第  $j$  层土钉轴向拉力调整系数，可按本规程公式 (5.2.4-1) 计算；  
 $p_{ak,j}$ ——第  $j$  层土钉处的主动土压力强度标准值 (kPa)，应按本规程第 3.4.2 条确定；  
 $s_{x,j}$ ——土钉的水平间距 (m)；  
 $s_{z,j}$ ——土钉的垂直间距 (m)。

**5.2.3** 坡面倾斜时的主动土压力折减系数可按下式计算：

$$\zeta = \tan \frac{\beta - \varphi_m}{2} \left[ \frac{1}{\tan \frac{\beta + \varphi_m}{2}} - \frac{1}{\tan \beta} \right] / \tan^2 \left( 45^\circ - \frac{\varphi_m}{2} \right) \quad (5.2.3)$$

式中： $\beta$ ——土钉墙坡面与水平面的夹角 ( $^\circ$ )；  
 $\varphi_m$ ——基坑底面以上各土层按厚度加权的等效内摩擦角平均值 ( $^\circ$ )。

**5.2.4** 土钉轴向拉力调整系数可按下列公式计算：

$$\eta_j = \eta_a - (\eta_a - \eta_b) \frac{z_j}{h} \quad (5.2.4-1)$$

$$\eta_a = \frac{\sum (h - \eta_b z_j) \Delta E_{aj}}{\sum (h - z_j) \Delta E_{aj}} \quad (5.2.4-2)$$

式中： $z_j$ ——第  $j$  层土钉至基坑顶面的垂直距离 (m)；  
 $h$ ——基坑深度 (m)；  
 $\Delta E_{aj}$ ——作用在以  $s_{x,j}$ 、 $s_{z,j}$  为边长的面积内的主动土压力标准值 (kN)；  
 $\eta_a$ ——计算系数；

$\eta_b$ ——经验系数，可取 0.6~1.0；

$n$ ——土钉层数。

### 5.2.5 单根土钉的极限抗拔承载力应按下列规定确定：

1 单根土钉的极限抗拔承载力应通过抗拔试验确定，试验方法应符合本规程附录 D 的规定。

2 单根土钉的极限抗拔承载力标准值也可按下式估算，但应通过本规程附录 D 规定的土钉抗拔试验进行验证：

$$R_{k,j} = \pi d_j \sum q_{sk,i} l_i \quad (5.2.5)$$

式中： $d_j$ ——第  $j$  层土钉的锚固体直径 (m)；对成孔注浆土钉，按成孔直径计算，对打入钢管土钉，按钢管直径计算；

$q_{sk,i}$ ——第  $j$  层土钉与第  $i$  土层的极限粘结强度标准值 (kPa)；应根据工程经验并结合表 5.2.5 取值；

$l_i$ ——第  $j$  层土钉滑动面以外的部分在第  $i$  土层中的长度 (m)，直线滑动面与水平面的夹角取  $\frac{\beta + \varphi_m}{2}$ 。

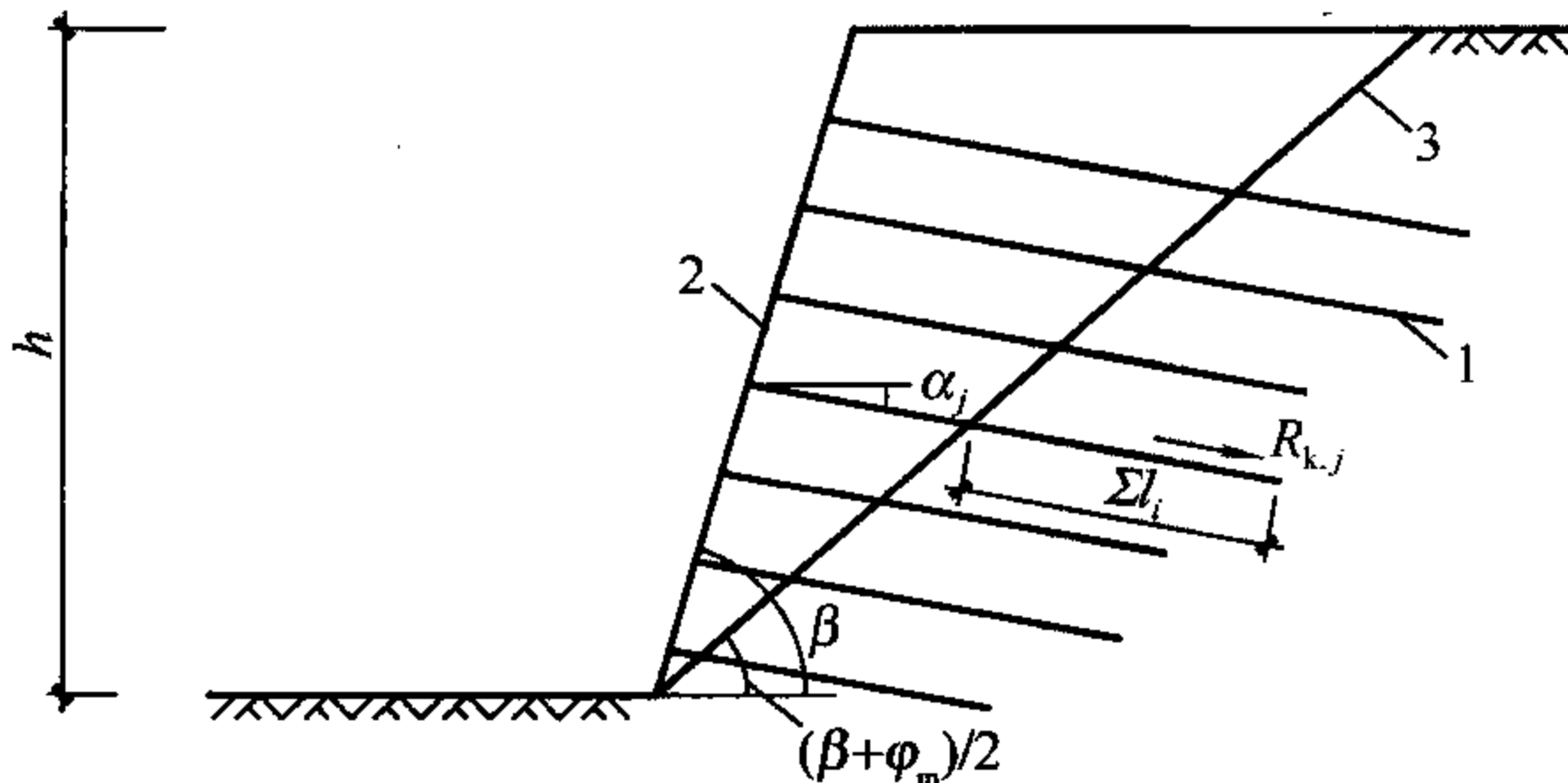


图 5.2.5 土钉抗拔承载力计算

1—土钉；2—喷射混凝土面层；3—滑动面

3 对安全等级为三级的土钉墙，可按公式 (5.2.5) 确定单根土钉的极限抗拔承载力。

4 当按本条第 (1~3) 款确定的土钉极限抗拔承载力标准

值大于  $f_{yk}A_s$  时，应取  $R_{k,j} = f_{yk}A_s$ 。

表 5.2.5 土钉的极限粘结强度标准值

土的名称	土的状态	$q_{sk}$ (kPa)	
		成孔注浆土钉	打入钢管土钉
素填土		15~30	20~35
淤泥质土		10~20	15~25
黏性土	$0.75 < I_L \leq 1$	20~30	20~40
	$0.25 < I_L \leq 0.75$	30~45	40~55
	$0 < I_L \leq 0.25$	45~60	55~70
	$I_L \leq 0$	60~70	70~80
粉土		40~80	50~90
砂土	松散	35~50	50~65
	稍密	50~65	65~80
	中密	65~80	80~100
	密实	80~100	100~120

5.2.6 土钉杆体的受拉承载力应符合下列规定：

$$N_j \leq f_y A_s \quad (5.2.6)$$

式中： $N_j$ ——第  $j$  层土钉的轴向拉力设计值 (kN)，按本规程第 3.1.7 的规定计算；

$f_y$ ——土钉杆体的抗拉强度设计值 (kPa)；

$A_s$ ——土钉杆体的截面面积 ( $m^2$ )。

### 5.3 构造

5.3.1 土钉墙、预应力锚杆复合土钉墙的坡比不宜大于 1 : 0.2；当基坑较深、土的抗剪强度较低时，宜取较小坡比。对砂土、碎石土、松散填土，确定土钉墙坡度时应考虑开挖时坡面的局部自稳能力。微型桩、水泥土桩复合土钉墙，应采用微型桩、水泥土桩与土钉墙面层贴合的垂直墙面。

注：土钉墙坡比指其墙面垂直高度与水平宽度的比值。

5.3.2 土钉墙宜采用洛阳铲成孔的钢筋土钉。对易塌孔的松散

或稍密的砂土、稍密的粉土、填土，或易缩径的软土宜采用打入式钢管土钉。对洛阳铲成孔或钢管土钉打入困难的土层，宜采用机械成孔的钢筋土钉。

**5.3.3** 土钉水平间距和竖向间距宜为 1m~2m；当基坑较深、土的抗剪强度较低时，土钉间距应取小值。土钉倾角宜为  $5^{\circ}$ ~ $20^{\circ}$ 。土钉长度应按各层土钉受力均匀、各土钉拉力与相应土钉极限承载力的比值相近的原则确定。

**5.3.4** 成孔注浆型钢筋土钉的构造应符合下列要求：

- 1 成孔直径宜取 70mm~120mm；
- 2 土钉钢筋宜选用 HRB400、HRB500 钢筋，钢筋直径宜取 16mm~32mm；
- 3 应沿土钉全长设置对中定位支架，其间距宜取 1.5m~2.5m，土钉钢筋保护层厚度不宜小于 20mm；
- 4 土钉孔注浆材料可采用水泥浆或水泥砂浆，其强度不宜低于 20MPa。

**5.3.5** 钢管土钉的构造应符合下列要求：

- 1 钢管的外径不宜小于 48mm，壁厚不宜小于 3mm；钢管的注浆孔应设置在钢管末端  $l/2$ ~ $2l/3$  范围内；每个注浆截面的注浆孔宜取 2 个，且应对称布置，注浆孔的孔径宜取 5mm~8mm，注浆孔外应设置保护倒刺；
- 2 钢管的连接采用焊接时，接头强度不应低于钢管强度；钢管焊接可采用数量不少于 3 根、直径不小于 16mm 的钢筋沿截面均匀分布拼焊，双面焊接时钢筋长度不应小于钢管直径的 2 倍。

注： $l$  为钢管土钉的总长度。

**5.3.6** 土钉墙高度不大于 12m 时，喷射混凝土面层的构造应符合下列要求：

- 1 喷射混凝土面层厚度宜取 80mm~100mm；
- 2 喷射混凝土设计强度等级不宜低于 C20；
- 3 喷射混凝土面层中应配置钢筋网和通长的加强钢筋，钢

筋网宜采用 HPB300 级钢筋，钢筋直径宜取 6mm~10mm，钢筋间距宜取 150mm~250mm；钢筋网间的搭接长度应大于 300mm；加强钢筋的直径宜取 14mm~20mm；当充分利用土钉杆体的抗拉强度时，加强钢筋的截面面积不应小于土钉杆体截面面积的 1/2。

**5.3.7** 土钉与加强钢筋宜采用焊接连接，其连接应满足承受土钉拉力的要求；当在土钉拉力作用下喷射混凝土面层的局部受冲切承载力不足时，应采用设置承压钢板等加强措施。

**5.3.8** 当土钉墙后存在滞水时，应在含水层部位的墙面设置泄水孔或采取其他疏水措施。

**5.3.9** 采用预应力锚杆复合土钉墙时，预应力锚杆应符合下列要求：

- 1 宜采用钢绞线锚杆；
- 2 用于减小地面变形时，锚杆宜布置在土钉墙的较上部位；用于增强面层抵抗土压力的作用时，锚杆应布置在土压力较大及墙背土层较软弱的部位；
- 3 锚杆的拉力设计值不应大于土钉墙墙面的局部受压承载力；
- 4 预应力锚杆应设置自由段，自由段长度应超过土钉墙坡体的潜在滑动面；
- 5 锚杆与喷射混凝土面层之间应设置腰梁连接，腰梁可采用槽钢腰梁或混凝土腰梁，腰梁与喷射混凝土面层应紧密接触，腰梁规格应根据锚杆拉力设计值确定；
- 6 除应符合上述规定外，锚杆的构造尚应符合本规程第 4.7 节有关构造的规定。

**5.3.10** 采用微型桩垂直复合土钉墙时，微型桩应符合下列要求：

- 1 应根据微型桩施工工艺对土层特性和基坑周边环境条件的适用性选用微型钢管桩、型钢桩或灌注桩等桩型；
- 2 采用微型桩时，宜同时采用预应力锚杆；

3 微型桩的直径、规格应根据对复合墙面的强度要求确定；采用成孔后插入微型钢管桩、型钢桩的工艺时，成孔直径宜取130mm~300mm，对钢管，其直径宜取48mm~250mm，对工字钢，其型号宜取I10~I22，孔内应灌注水泥浆或水泥砂浆并充填密实；采用微型混凝土灌注桩时，其直径宜取200mm~300mm；

4 微型桩的间距应满足土钉墙施工时桩间土的稳定性的要求；

5 微型桩伸入坑底的长度宜大于桩径的5倍，且不应小于1m；

6 微型桩应与喷射混凝土面层贴合。

**5.3.11** 采用水泥土桩复合土钉墙时，水泥土桩应符合下列要求：

1 应根据水泥土桩施工工艺对土层特性和基坑周边环境条件的适用性选用搅拌桩、旋喷桩等桩型；

2 水泥土桩伸入坑底的长度宜大于桩径的2倍，且不应小于1m；

3 水泥土桩应与喷射混凝土面层贴合；

4 桩身28d无侧限抗压强度不宜小于1MPa；

5 水泥土桩用作截水帷幕时，应符合本规程第7.2节对截水的要求。

## 5.4 施工与检测

**5.4.1** 土钉墙应按土钉层数分层设置土钉、喷射混凝土面层、开挖基坑。

**5.4.2** 当有地下水时，对易产生流砂或塌孔的砂土、粉土、碎石土等土层，应通过试验确定土钉施工工艺及其参数。

**5.4.3** 钢筋土钉的成孔应符合下列要求：

1 土钉成孔范围内存在地下管线等设施时，应在查明其位置并避开后，再进行成孔作业；

2 应根据土层的性状选用洛阳铲、螺旋钻、冲击钻、地质钻等成孔方法，采用的成孔方法应能保证孔壁的稳定性的、减小对

孔壁的扰动；

3 当成孔遇不明障碍物时，应停止成孔作业，在查明障碍物的情况并采取针对性措施后方可继续成孔；

4 对易塌孔的松散土层宜采用机械成孔工艺；成孔困难时，可采用注入水泥浆等方法进行护壁。

**5.4.4 钢筋土钉杆体的制作安装应符合下列要求：**

1 钢筋使用前，应调直并清除污锈；

2 当钢筋需要连接时，宜采用搭接焊、帮条焊连接；焊接应采用双面焊，双面焊的搭接长度或帮条长度不应小于主筋直径的5倍，焊缝高度不应小于主筋直径的0.3倍；

3 对中支架的截面尺寸应符合对土钉杆体保护层厚度的要求，对中支架可选用直径6mm~8mm的钢筋焊制；

4 土钉成孔后应及时插入土钉杆体，遇塌孔、缩径时，应在处理后再插入土钉杆体。

**5.4.5 钢筋土钉的注浆应符合下列要求：**

1 注浆材料可选用水泥浆或水泥砂浆；水泥浆的水灰比宜取0.5~0.55；水泥砂浆的水灰比宜取0.4~0.45，同时，灰砂比宜取0.5~1.0，拌合用砂宜选用中粗砂，按重量计的含泥量不得大于3%；

2 水泥浆或水泥砂浆应拌合均匀，一次拌合的水泥浆或水泥砂浆应在初凝前使用；

3 注浆前应将孔内残留的虚土清除干净；

4 注浆应采用将注浆管插至孔底、由孔底注浆的方式，且注浆管端部至孔底的距离不宜大于200mm；注浆及拔管时，注浆管出浆口应始终埋入注浆液面内，应在新鲜浆液从孔口溢出后停止注浆；注浆后，当浆液液面下降时，应进行补浆。

**5.4.6 打入式钢管土钉的施工应符合下列要求：**

1 钢管端部应制成尖锥状；钢管顶部宜设置防止施打变形的加强构造；

2 注浆材料应采用水泥浆；水泥浆的水灰比宜取0.5~0.6；



3 注浆压力不宜小于 0.6MPa；应在注浆至钢管周围出现返浆后停止注浆；当不出现返浆时，可采用间歇注浆的方法。

**5.4.7 喷射混凝土面层的施工应符合下列要求：**

- 1 细骨料宜选用中粗砂，含泥量应小于 3%；
- 2 粗骨料宜选用粒径不大于 20mm 的级配砾石；
- 3 水泥与砂石的重量比宜取 1 : 4 ~ 1 : 4.5，砂率宜取 45% ~ 55%，水灰比宜取 0.4 ~ 0.45；
- 4 使用速凝剂等外加剂时，应通过试验确定外加剂掺量；
- 5 喷射作业应分段依次进行，同一分段内应自下而上均匀喷射，一次喷射厚度宜为 30mm ~ 80mm；
- 6 喷射作业时，喷头应与土钉墙面保持垂直，其距离宜为 0.6m ~ 1.0m；
- 7 喷射混凝土终凝 2h 后应及时喷水养护；
- 8 钢筋与坡面的间隙应大于 20mm；
- 9 钢筋网可采用绑扎固定；钢筋连接宜采用搭接焊，焊缝长度不应小于钢筋直径的 10 倍；
- 10 采用双层钢筋网时，第二层钢筋网应在第一层钢筋网被喷射混凝土覆盖后铺设。

**5.4.8 土钉墙的施工偏差应符合下列要求：**

- 1 土钉位置的允许偏差应为 100mm；
- 2 土钉倾角的允许偏差应为 3°；
- 3 土钉杆体长度不应小于设计长度；
- 4 钢筋网间距的允许偏差应为 ±30mm；
- 5 微型桩桩位的允许偏差应为 50mm；
- 6 微型桩垂直度的允许偏差应为 0.5%。

**5.4.9 复合土钉墙中预应力锚杆的施工应符合本规程第 4.8 节的有关规定。微型桩的施工应符合现行行业标准《建筑桩基技术规范》JGJ 94 的有关规定。水泥土桩的施工应符合本规程第 7.2 节的有关规定。**

**5.4.10 土钉墙的质量检测应符合下列规定：**

**1** 应对土钉的抗拔承载力进行检测，土钉检测数量不宜少于土钉总数的 1%，且同一土层中的土钉检测数量不应少于 3 根；对安全等级为二级、三级的土钉墙，抗拔承载力检测值分别不应小于土钉轴向拉力标准值的 1.3 倍、1.2 倍；检测土钉应采用随机抽样的方法选取；检测试验应在注浆固结体强度达到 10MPa 或达到设计强度的 70% 后进行，应按本规程附录 D 的试验方法进行；当检测的土钉不合格时，应扩大检测数量；

**2** 应进行土钉墙面层喷射混凝土的现场试块强度试验，每 500m<sup>2</sup> 喷射混凝土面积的试验数量不应少于一组，每组试块不应少于 3 个；

**3** 应对土钉墙的喷射混凝土面层厚度进行检测，每 500m<sup>2</sup> 喷射混凝土面积的检测数量不应少于一组，每组的检测点不应少于 3 个；全部检测点的面层厚度平均值不应小于厚度设计值，最小厚度不应小于厚度设计值的 80%；

**4** 复合土钉墙中的预应力锚杆，应按本规程第 4.8.8 条的规定进行抗拔承载力检测；

**5** 复合土钉墙中的水泥土搅拌桩或旋喷桩用作截水帷幕时，应按本规程第 7.2.14 条的规定进行质量检测。

## 6 重力式水泥土墙

### 6.1 稳定性与承载力验算

6.1.1 重力式水泥土墙的滑移稳定性应符合下式规定 (图 6.1.1):

$$\frac{E_{pk} + (G - u_m B) \tan \varphi + cB}{E_{ak}} \geq K_{sl} \quad (6.1.1)$$

式中:  $K_{sl}$ ——抗滑移安全系数, 其值不应小于 1.2;

$E_{ak}$ 、 $E_{pk}$ ——分别为水泥土墙上的主动土压力、被动土压力标准值(kN/m), 按本规程第 3.4.2 条的规定确定;

$G$ ——水泥土墙的自重 (kN/m);

$u_m$ ——水泥土墙底面上的水压力 (kPa); 水泥土墙底位于含水层时, 可取  $u_m = \gamma_w (h_{wa} + h_{wp}) / 2$ , 在地下水位以上时, 取  $u_m = 0$ ;

$c$ 、 $\varphi$ ——分别为水泥土墙底面下土层的黏聚力 (kPa)、内摩擦角 ( $^\circ$ ), 按本规程第 3.1.14 条的规定取值;

$B$ ——水泥土墙的底面宽度 (m);

$h_{wa}$ ——基坑外侧水泥土墙底处的压力水头 (m);

$h_{wp}$ ——基坑内侧水泥土墙底处的压力水头 (m)。

6.1.2 重力式水泥土墙的倾覆稳定性应符合下式规定 (图 6.1.2):

$$\frac{E_{pk} a_p + (G - u_m B) a_G}{E_{ak} a_a} \geq K_{ov} \quad (6.1.2)$$

式中:  $K_{ov}$ ——抗倾覆安全系数, 其值不应小于 1.3;

$a_a$ ——水泥土墙外侧主动土压力合力作用点至墙趾的竖向距离 (m);

$a_p$ ——水泥土墙内侧被动土压力合力作用点至墙趾的竖向距离 (m);

$a_G$ ——水泥土墙自重与墙底水压力合力作用点至墙趾的水平距离 (m)。

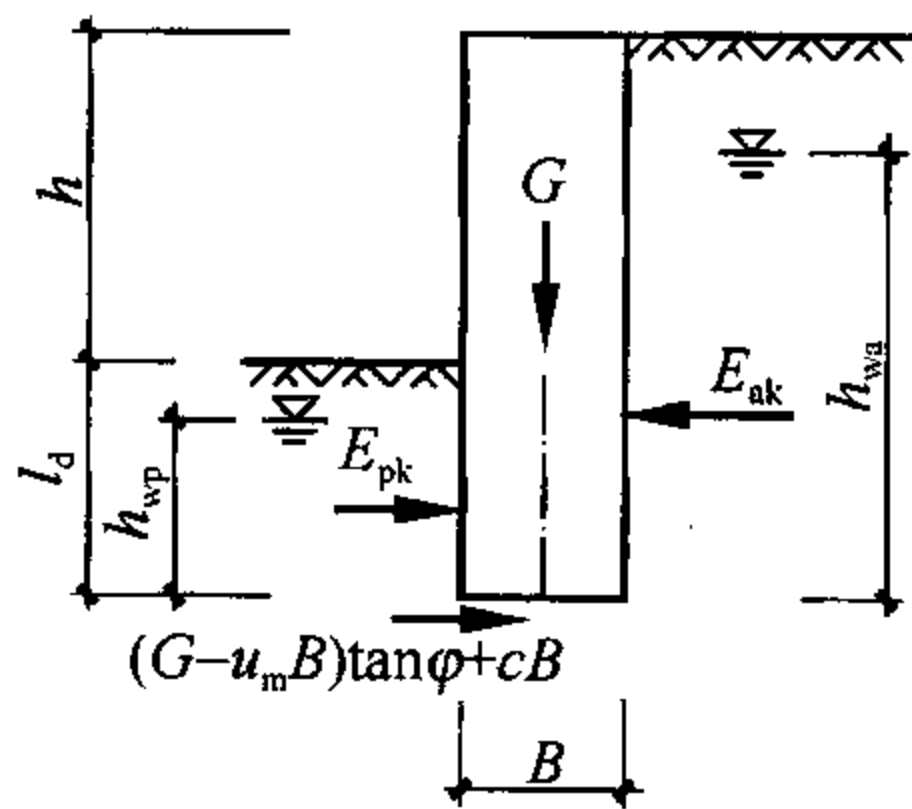


图 6.1.1 滑移稳定性验算

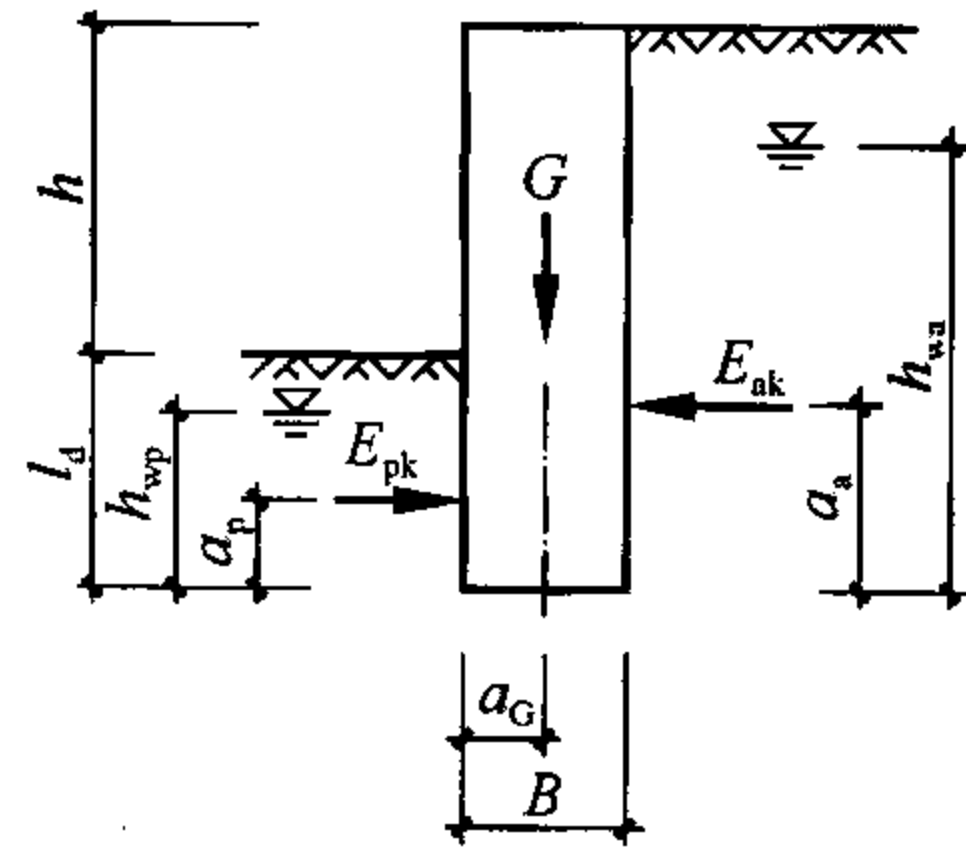


图 6.1.2 倾覆稳定性验算

**6.1.3** 重力式水泥土墙应按下列规定进行圆弧滑动稳定性验算:

- 1 可采用圆弧滑动条分法进行验算;
- 2 采用圆弧滑动条分法时, 其稳定性应符合下列规定 (图 6.1.3):

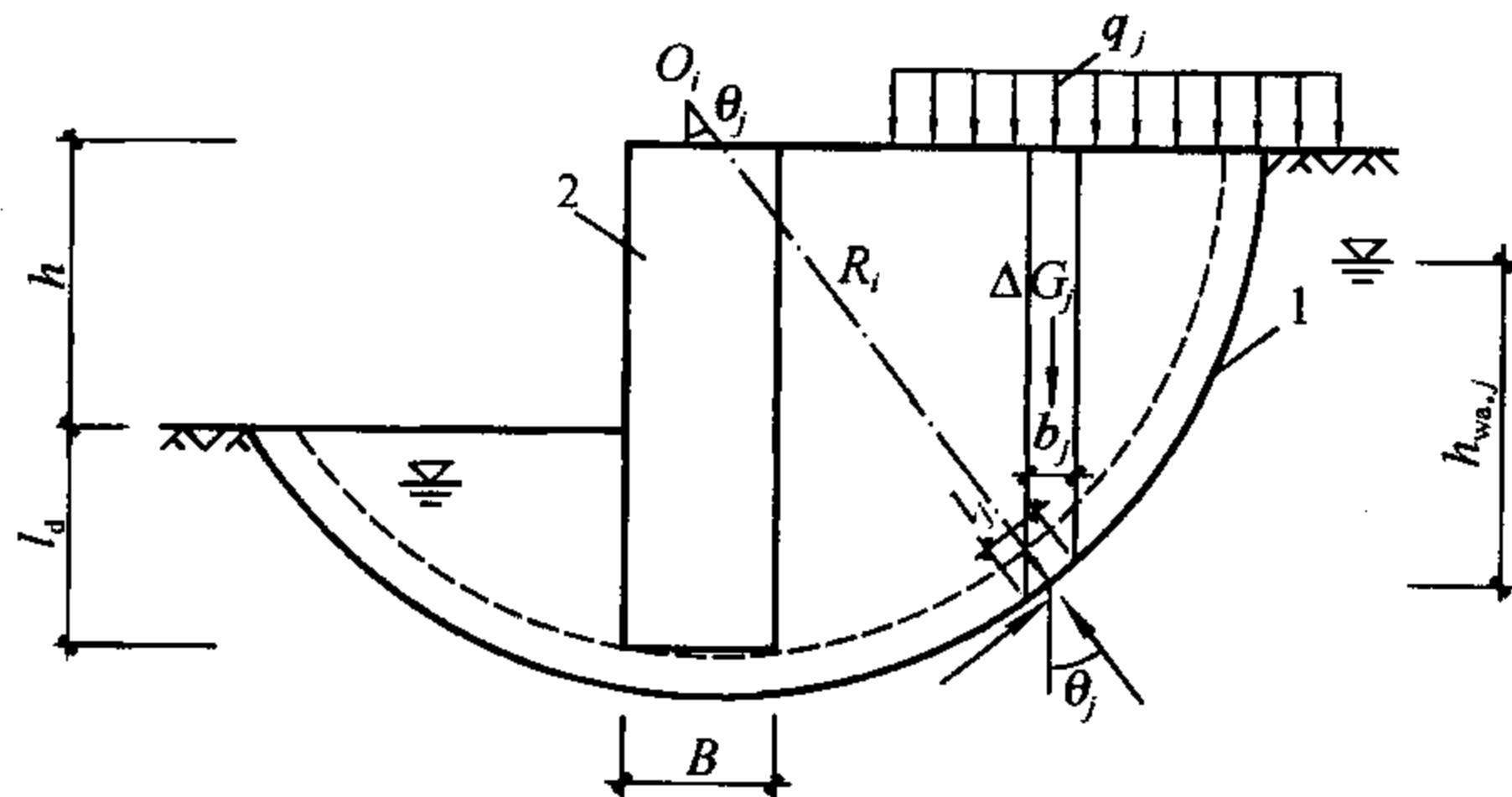


图 6.1.3 整体滑动稳定性验算

$$\min\{K_{s,1}, K_{s,2}, \dots, K_{s,i} \dots\} \geq K_s \quad (6.1.3-1)$$

$$K_{s,i} = \frac{\sum \{c_j l_j + [(q_j b_j + \Delta G_j) \cos \theta_j - u_j l_j] \tan \varphi_j\}}{\sum (q_j b_j + \Delta G_j) \sin \theta_j} \quad (6.1.3-2)$$

式中： $K_s$ ——圆弧滑动稳定安全系数，其值不应小于 1.3；

$K_{s,i}$ ——第  $i$  个圆弧滑动体的抗滑力矩与滑动力矩的比值；  
抗滑力矩与滑动力矩之比的最小值宜通过搜索不同圆心及半径的所有潜在滑动圆弧确定；

$c_j$ 、 $\varphi_j$ ——分别为第  $j$  土条滑弧面处土的黏聚力 (kPa)、内摩擦角 ( $^\circ$ )；按本规程第 3.1.14 条的规定取值；

$b_j$ ——第  $j$  土条的宽度 (m)；

$\theta_j$ ——第  $j$  土条滑弧面中点处的法线与垂直面的夹角 ( $^\circ$ )；

$l_j$ ——第  $j$  土条的滑弧长度 (m)；取  $l_j = b_j / \cos \theta_j$ ；

$q_j$ ——第  $j$  土条上的附加分布荷载标准值 (kPa)；

$\Delta G_j$ ——第  $j$  土条的自重 (kN)，按天然重度计算；分条时，水泥土墙可按土体考虑；

$u_j$ ——第  $j$  土条滑弧面上的孔隙水压力 (kPa)；对地下水位以下的砂土、碎石土、砂质粉土，当地下水是静止的或渗流水力梯度可忽略不计时，在基坑外侧，可取  $u_j = \gamma_w h_{wa,j}$ ，在基坑内侧，可取  $u_j = \gamma_w h_{wp,j}$ ；滑弧面在地下水位以上或对地下水位以下的黏性土，取  $u_j = 0$ ；

$\gamma_w$ ——地下水重度 (kN/m<sup>3</sup>)；

$h_{wa,j}$ ——基坑外侧第  $j$  土条滑弧面中点的压力水头 (m)；

$h_{wp,j}$ ——基坑内侧第  $j$  土条滑弧面中点的压力水头 (m)。

3 当墙底以下存在软弱下卧土层时，稳定性验算的滑动面中应包括由圆弧与软弱土层层面组成的复合滑动面。

6.1.4 重力式水泥土墙，其嵌固深度应符合下列坑底隆起稳定性要求：

1 隆起稳定性可按本规程公式 (4.2.4-1) ~ 公式 (4.2.4-3) 验算, 但公式中  $\gamma_{m1}$  应取基坑外墙底面以上土的重度,  $\gamma_{m2}$  应取基坑内墙底面以上土的重度,  $l_d$  应取水泥土墙的嵌固深度,  $c$ 、 $\varphi$  应取水泥土墙底面以下土的黏聚力、内摩擦角;

2 当重力式水泥土墙底面以下有软弱下卧层时, 隆起稳定性验算的部位应包括软弱下卧层, 此时, 公式 (4.2.4-1) ~ 公式 (4.2.4-3) 中的  $\gamma_{m1}$ 、 $\gamma_{m2}$  应取软弱下卧层顶面以上土的重度,  $l_d$  应以  $D$  代替。

注:  $D$  为坑底至软弱下卧层顶面的土层厚度 (m)。

**6.1.5 重力式水泥土墙墙体的正截面应力应符合下列规定:**

1 拉应力:

$$\frac{6M_i}{B^2} - \gamma_{cs}z \leq 0.15f_{cs} \quad (6.1.5-1)$$

2 压应力:

$$\gamma_0 \gamma_F \gamma_{cs}z + \frac{6M_i}{B^2} \leq f_{cs} \quad (6.1.5-2)$$

3 剪应力:

$$\frac{E_{aki} - \mu G_i - E_{pki}}{B} \leq \frac{1}{6} f_{cs} \quad (6.1.5-3)$$

式中:  $M_i$ ——水泥土墙验算截面的弯矩设计值 (kN·m/m);  
 $B$ ——验算截面处水泥土墙的宽度 (m);  
 $\gamma_{cs}$ ——水泥土墙的重度 (kN/m<sup>3</sup>);  
 $z$ ——验算截面至水泥土墙顶的垂直距离 (m);  
 $f_{cs}$ ——水泥土开挖龄期时的轴心抗压强度设计值 (kPa), 应根据现场试验或工程经验确定;  
 $\gamma_F$ ——荷载综合分项系数, 按本规程第 3.1.6 条取用;  
 $E_{aki}$ 、 $E_{pki}$ ——分别为验算截面以上的主动土压力标准值、被动土压力标准值 (kN/m), 可按本规程第 3.4.2 条的规定计算; 验算截面在坑底以上时, 取  $E_{pk,i} = 0$ ;  
 $G_i$ ——验算截面以上的墙体自重 (kN/m);

$\mu$ ——墙体材料的抗剪断系数，取 0.4~0.5。

**6.1.6** 重力式水泥土墙的正截面应力验算应包括下列部位：

- 1 基坑面以下主动、被动土压力强度相等处；
- 2 基坑底面处；
- 3 水泥土墙的截面突变处。

**6.1.7** 当地下水位高于坑底时，应按本规程附录 C 的规定进行地下水渗透稳定性验算。

## 6.2 构造

**6.2.1** 重力式水泥土墙宜采用水泥土搅拌桩相互搭接成格栅状的结构形式，也可采用水泥土搅拌桩相互搭接成实体的结构形式。搅拌桩的施工工艺宜采用喷浆搅拌法。

**6.2.2** 重力式水泥土墙的嵌固深度，对淤泥质土，不宜小于  $1.2h$ ，对淤泥，不宜小于  $1.3h$ ；重力式水泥土墙的宽度，对淤泥质土，不宜小于  $0.7h$ ，对淤泥，不宜小于  $0.8h$ 。

注： $h$  为基坑深度。

**6.2.3** 重力式水泥土墙采用格栅形式时，格栅的面积置换率，对淤泥质土，不宜小于 0.7；对淤泥，不宜小于 0.8；对一般黏性土、砂土，不宜小于 0.6。格栅内侧的长宽比不宜大于 2。每个格栅内的土体面积应符合下式要求：

$$A \leq \delta \frac{cu}{\gamma_m} \quad (6.2.3)$$

式中： $A$ ——格栅内的土体面积 ( $\text{m}^2$ )；

$\delta$ ——计算系数；对黏性土，取  $\delta=0.5$ ；对砂土、粉土，取  $\delta=0.7$ ；

$c$ ——格栅内土的黏聚力 (kPa)，按本规程第 3.1.14 条的规定确定；

$u$ ——计算周长 (m)，按图 6.2.3 计算；

$\gamma_m$ ——格栅内土的天然重度 ( $\text{kN}/\text{m}^3$ )；对多层土，取水泥土墙深度范围内各层土按厚度加权的平均天然重度。

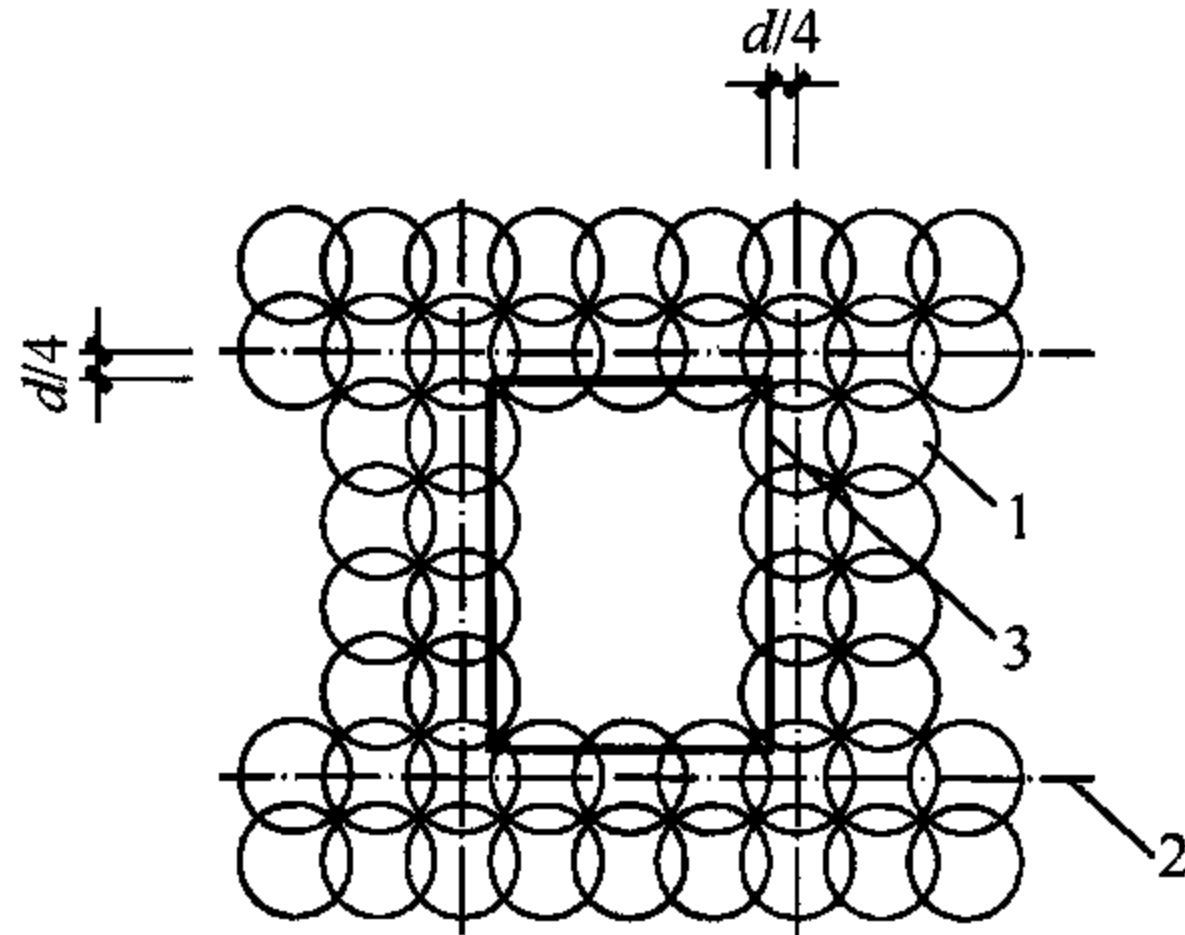


图 6.2.3 格栅式水泥土墙

1—水泥土桩；2—水泥土桩中心线；3—计算周长

6.2.4 水泥土搅拌桩的搭接宽度不宜小于 150mm。

6.2.5 当水泥土墙兼作截水帷幕时，应符合本规程第 7.2 节对截水的要求。

6.2.6 水泥土墙体的 28d 无侧限抗压强度不宜小于 0.8MPa。当需要增强墙体的抗拉性能时，可在水泥土桩内插入杆筋。杆筋可采用钢筋、钢管或毛竹。杆筋的插入深度宜大于基坑深度。杆筋应锚入面板内。

6.2.7 水泥土墙顶面宜设置混凝土连接面板，面板厚度不宜小于 150mm，混凝土强度等级不宜低于 C15。

### 6.3 施工与检测

6.3.1 水泥土搅拌桩的施工应符合现行行业标准《建筑地基处理技术规范》JGJ 79 的规定。

6.3.2 重力式水泥土墙的质量检测应符合下列规定：

1 应采用开挖方法检测水泥土搅拌桩的直径、搭接宽度、位置偏差；

2 应采用钻芯法检测水泥土搅拌桩的单轴抗压强度、完整性、深度。单轴抗压强度试验的芯样直径不应小于 80mm。检测桩数不应少于总桩数的 1%，且不应少于 6 根。



## 7 地下水控制

### 7.1 一般规定

**7.1.1** 地下水控制应根据工程地质和水文地质条件、基坑周边环境要求及支护结构形式选用截水、降水、集水明排方法或其组合。

**7.1.2** 当降水会对基坑周边建（构）筑物、地下管线、道路等造成危害或对环境造成长期不利影响时，应采用截水方法控制地下水。采用悬挂式帷幕时，应同时采用坑内降水，并宜根据水文地质条件结合坑外回灌措施。

**7.1.3** 地下水控制设计应符合本规程第 3.1.8 条对基坑周边建（构）筑物、地下管线、道路等沉降控制值的要求。

**7.1.4** 当坑底以下有水头高于坑底的承压水时，各类支护结构均应按本规程第 C.0.1 条的规定进行承压水作用下的坑底突涌稳定性验算。当不满足突涌稳定性要求时，应对该承压水含水层采取截水、减压措施。

### 7.2 截水

**7.2.1** 基坑截水应根据工程地质条件、水文地质条件及施工条件等，选用水泥土搅拌桩帷幕、高压旋喷或摆喷注浆帷幕、地下连续墙或咬合式排桩。支护结构采用排桩时，可采用高压旋喷或摆喷注浆与排桩相互咬合的组合帷幕。对碎石土、杂填土、泥炭质土、泥炭、pH 值较低的土或地下水流速较大时，水泥土搅拌桩帷幕、高压喷射注浆帷幕宜通过试验确定其适用性或外加剂品种及掺量。

**7.2.2** 当坑底以下存在连续分布、埋深较浅的隔水层时，应采用落底式帷幕。落底式帷幕进入下卧隔水层的深度应满足下式要

求，且不宜小于 1.5m：

$$l \geq 0.2\Delta h - 0.5b \quad (7.2.2)$$

式中： $l$ ——帷幕进入隔水层的深度（m）；

$\Delta h$ ——基坑内外的水头差值（m）；

$b$ ——帷幕的厚度（m）。

**7.2.3** 当坑底以下含水层厚度大而需采用悬挂式帷幕时，帷幕进入透水层的深度应满足本规程第 C.0.2 条、第 C.0.3 条对地下水从帷幕底绕流的渗透稳定性要求，并应对帷幕外地下水位下降引起的基坑周边建（构）筑物、地下管线沉降进行分析。

**7.2.4** 截水帷幕在平面布置上应沿基坑周边闭合。当采用沿基坑周边非闭合的平面布置形式时，应对地下水沿帷幕两端绕流引起的渗流破坏和地下水位下降进行分析。

**7.2.5** 采用水泥土搅拌桩帷幕时，搅拌桩直径宜取 450mm～800mm，搅拌桩的搭接宽度应符合下列规定：

1 单排搅拌桩帷幕的搭接宽度，当搅拌深度不大于 10m 时，不应小于 150mm；当搅拌深度为 10m～15m 时，不应小于 200mm；当搅拌深度大于 15m 时，不应小于 250mm；

2 对地下水位较高、渗透性较强的地层，宜采用双排搅拌桩截水帷幕；搅拌桩的搭接宽度，当搅拌深度不大于 10m 时，不应小于 100mm；当搅拌深度为 10m～15m 时，不应小于 150mm；当搅拌深度大于 15m 时，不应小于 200mm。

**7.2.6** 搅拌桩水泥浆液的水灰比宜取 0.6～0.8。搅拌桩的水泥掺量宜取土的天然质量的 15%～20%。

**7.2.7** 水泥土搅拌桩帷幕的施工应符合现行行业标准《建筑地基处理技术规范》JGJ 79 的有关规定。

**7.2.8** 搅拌桩的施工偏差应符合下列要求：

1 桩位的允许偏差应为 50mm；

2 垂直度的允许偏差应为 1%。

**7.2.9** 采用高压旋喷、摆喷注浆帷幕时，注浆固结体的有效半径宜通过试验确定；缺少试验时，可根据土的类型及其密实程

度、高压喷射注浆工艺，按工程经验采用。摆喷注浆的喷射方向与摆喷点连线的夹角宜取  $10^{\circ}\sim 25^{\circ}$ ，摆动角度宜取  $20^{\circ}\sim 30^{\circ}$ 。水泥土固结体的搭接宽度，当注浆孔深度不大于 10m 时，不应小于 150mm；当注浆孔深度为 10m~20m 时，不应小于 250mm；当注浆孔深度为 20m~30m 时，不应小于 350mm。对地下水位较高、渗透性较强的地层，可采用双排高压喷射注浆帷幕。

**7.2.10** 高压喷射注浆水泥浆液的水灰比宜取 0.9~1.1，水泥掺量宜取土的天然质量的 25%~40%。

**7.2.11** 高压喷射注浆应按水泥土固结体的设计有效半径与土的性状确定喷射压力、注浆流量、提升速度、旋转速度等工艺参数，对较硬的黏性土、密实的砂土和碎石土宜取较小提升速度、较大喷射压力。当缺少类似土层条件下的施工经验时，应通过现场试验确定施工工艺参数。

**7.2.12** 高压喷射注浆帷幕的施工应符合下列要求：

1 采用与排桩咬合的高压喷射注浆帷幕时，应先进行排桩施工，后进行高压喷射注浆施工；

2 高压喷射注浆的施工作业顺序应采用隔孔分序方式，相邻孔喷射注浆的间隔时间不宜小于 24h；

3 喷射注浆时，应由下而上均匀喷射，停止喷射的位置宜高于帷幕设计顶面 1m；

4 可采用复喷工艺增大固结体半径、提高固结体强度；

5 喷射注浆时，当孔口的返浆量大于注浆量的 20% 时，可采用提高喷射压力等措施；

6 当因浆液渗漏而出现孔口不返浆的情况时，应将注浆管停置在不返浆处持续喷射注浆，并宜同时采用从孔口填入中粗砂、注浆液掺入速凝剂等措施，直至出现孔口返浆；

7 喷射注浆后，当浆液析水、液面下降时，应进行补浆；

8 当喷射注浆因故中途停喷后，继续注浆时应与停喷前的注浆体搭接，其搭接长度不应小于 500mm；

9 当注浆孔邻近既有建筑物时，宜采用速凝浆液进行喷射

注浆；

10 高压旋喷、摆喷注浆帷幕的施工尚应符合现行行业标准《建筑地基处理技术规范》JGJ 79 的有关规定。

7.2.13 高压喷射注浆的施工偏差应符合下列要求：

- 1 孔位的允许偏差应为 50mm；
- 2 注浆孔垂直度的允许偏差应为 1%。

7.2.14 截水帷幕的质量检测应符合下列规定：

1 与排桩咬合的高压喷射注浆、水泥土搅拌桩帷幕，与土钉墙面层贴合的水泥土搅拌桩帷幕，应在基坑开挖前或开挖时，检测水泥土固结体的尺寸、搭接宽度；检测点应按随机方法选取或选取施工过程中出现异常、开挖中出现漏水的部位；对设置在支护结构外侧单独的截水帷幕，其质量可通过开挖后的截水效果判断；

2 对施工质量有怀疑时，可在搅拌桩、高压喷射注浆液固结后，采用钻芯法检测帷幕固结体的单轴抗压强度、连续性及深度；检测点的数量不应少于 3 处。

### 7.3 降 水

7.3.1 基坑降水可采用管井、真空井点、喷射井点等方法，并宜按表 7.3.1 的适用条件选用。

表 7.3.1 各种降水方法的适用条件

方法	土类	渗透系数 (m/d)	降水深度 (m)
管井	粉土、砂土、碎石土	0.1~200.0	不限
真空井点	黏性土、粉土、砂土	0.005~20.0	单级井点<6 多级井点<20
喷射井点	黏性土、粉土、砂土	0.005~20.0	<20

7.3.2 降水后基坑内的水位应低于坑底 0.5m。当主体结构有加深的电梯井、集水井时，坑底应按电梯井、集水井底面考虑或对其另行采取局部地下水控制措施。基坑采用截水结合坑外减压降

水的地下水控制方法时，尚应规定降水井水位的最大降深值和最小降深值。

**7.3.3** 降水井在平面布置上应沿基坑周边形成闭合状。当地下水流速较小时，降水井宜等间距布置；当地下水流速较大时，在地下水补给方向宜适当减小降水井间距。对宽度较小的狭长形基坑，降水井也可在基坑一侧布置。

**7.3.4** 基坑地下水位降深应符合下式规定：

$$s_i \geq s_d \quad (7.3.4)$$

式中： $s_i$ ——基坑内任一点的地下水位降深（m）；

$s_d$ ——基坑地下水位的設計降深（m）。

**7.3.5** 当含水层为粉土、砂土或碎石土时，潜水完整井的地下水位降深可按下式计算（图 7.3.5-1、图 7.3.5-2）：

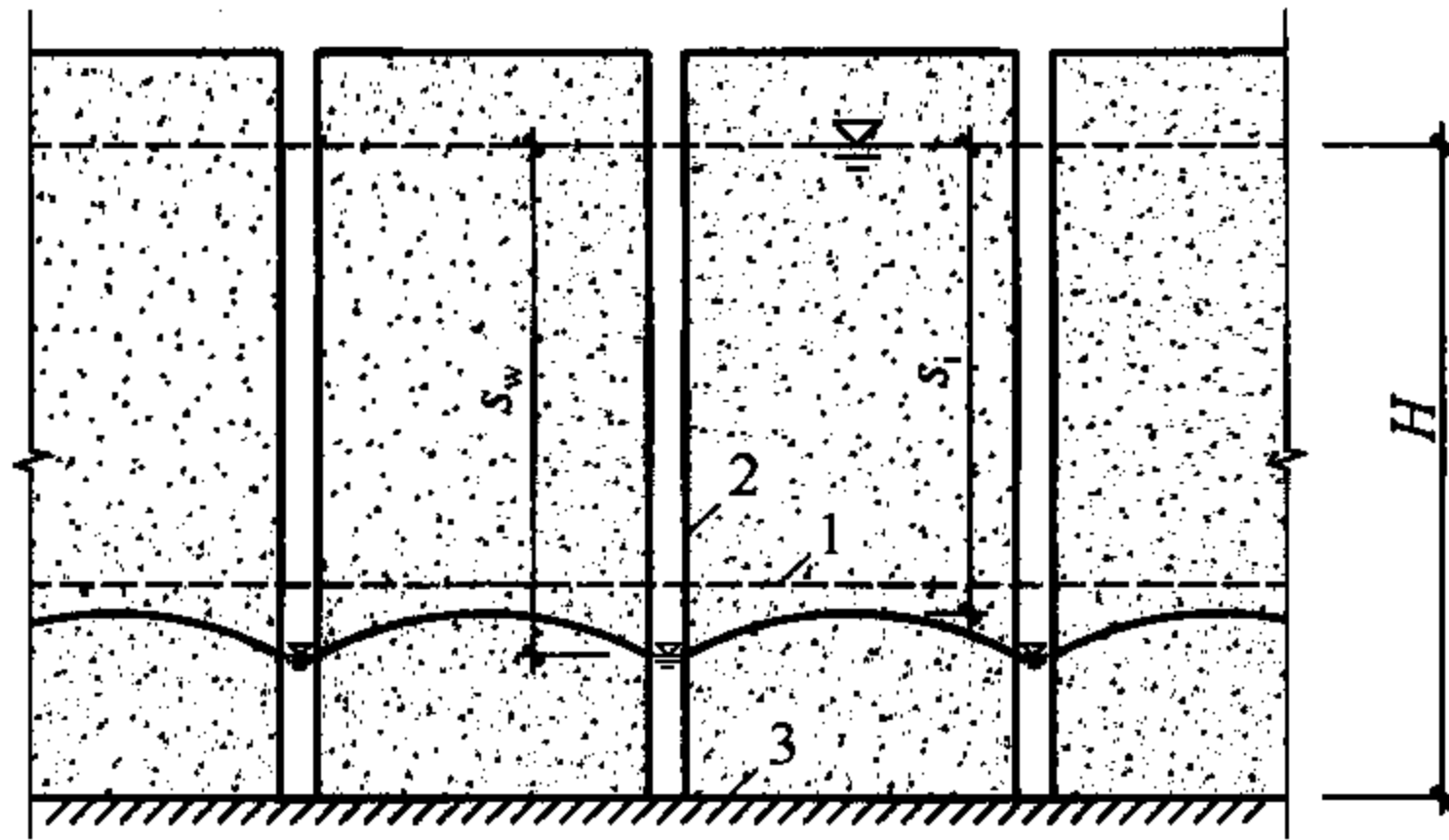


图 7.3.5-1 潜水完整井地下水位降深计算

1—基坑面；2—降水井；3—潜水含水层底板

$$s_i = H - \sqrt{H^2 - \sum_{j=1}^n \frac{q_j}{\pi k} \ln \frac{R}{r_{ij}}} \quad (7.3.5)$$

式中： $s_i$ ——基坑内任一点的地下水位降深（m）；基坑内各点中最小的地下水位降深可取各个相邻降水井连线上地下水位降深的最小值，当各降水井的间距和降深相同时，可取任一相邻降水井连线中点的地下水位降深；

$H$ ——潜水含水层厚度（m）；

- $q_j$ ——按干扰井群计算的第  $j$  口降水井的单井流量 ( $\text{m}^3/\text{d}$ );
- $k$ ——含水层的渗透系数 ( $\text{m}/\text{d}$ );
- $R$ ——影响半径 ( $\text{m}$ ), 应按现场抽水试验确定; 缺少试验时, 也可按本规程公式 (7.3.7-1)、公式 (7.3.7-2) 计算并结合当地工程经验确定;
- $r_{ij}$ ——第  $j$  口井中心至地下水位降深计算点的距离 ( $\text{m}$ ); 当  $r_{ij} > R$  时, 应取  $r_{ij} = R$ ;
- $n$ ——降水井数量。

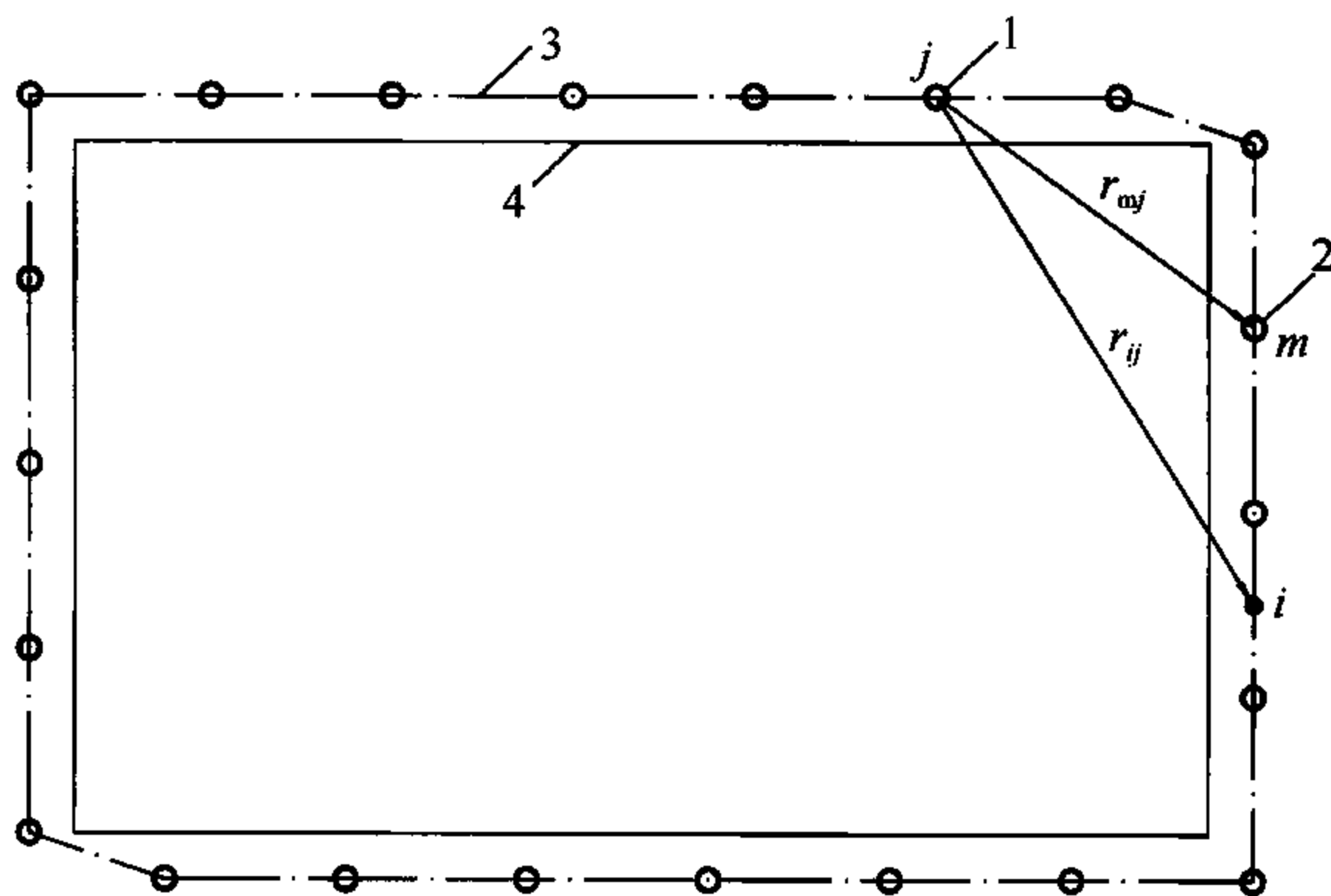


图 7.3.5-2 计算点与降水井的关系

1—第  $j$  口井; 2—第  $m$  口井; 3—降水井所围面积的边线; 4—基坑边线

**7.3.6** 对潜水完整井, 按干扰井群计算的第  $j$  个降水井的单井流量可通过求解下列  $n$  维线性方程组计算:

$$s_{w,m} = H - \sqrt{H^2 - \sum_{j=1}^n \frac{q_j}{\pi k} \ln \frac{R}{r_{jm}}} \quad (m = 1, \dots, n) \quad (7.3.6)$$

式中:  $s_{w,m}$ ——第  $m$  口井的井水位设计降深 ( $\text{m}$ );

$r_{jm}$ ——第  $j$  口井中心至第  $m$  口井中心的距离 ( $\text{m}$ ); 当  $j=m$  时, 应取降水井半径  $r_w$ ; 当  $r_{jm} > R$  时, 应取  $r_{jm} = R$ 。

**7.3.7** 当含水层为粉土、砂土或碎石土, 各降水井所围平面形

状近似圆形或正方形且各降水井的间距、降深相同时，潜水完整井的地下水位降深也可按下列公式计算：

$$s_i = H - \sqrt{H^2 - \frac{q}{\pi k} \sum_{j=1}^n \ln \frac{R}{2r_0 \sin \frac{(2j-1)\pi}{2n}}} \quad (7.3.7-1)$$

$$q = \frac{\pi k (2H - s_w) s_w}{\ln \frac{R}{r_w} + \sum_{j=1}^{n-1} \ln \frac{R}{2r_0 \sin \frac{j\pi}{n}}} \quad (7.3.7-2)$$

式中： $q$ ——按干扰井群计算的降水井单井流量 ( $\text{m}^3/\text{d}$ )；

$r_0$ ——井群的等效半径 (m)；井群的等效半径应按各降水井所围多边形与等效圆的周长相等确定，取  $r_0 = u/(2\pi)$ ；当  $r_0 > R/(2\sin((2j-1)\pi/2n))$  时，公式(7.3.7-1)中应取  $r_0 = R/(2\sin((2j-1)\pi/2n))$ ；当  $r_0 > R/(2\sin(j\pi/n))$  时，公式(7.3.7-2)中应取  $r_0 = R/(2\sin(j\pi/n))$ ；

$j$ ——第  $j$  口降水井；

$s_w$ ——井水位的设计降深 (m)；

$r_w$ ——降水井半径 (m)；

$u$ ——各降水井所围多边形的周长 (m)。

**7.3.8** 当含水层为粉土、砂土或碎石土时，承压完整井的地下水位降深可按下式计算 (图 7.3.8)：

$$s_i = \sum_{j=1}^n \frac{q_j}{2\pi M k} \ln \frac{R}{r_{ij}} \quad (7.3.8)$$

$M$ ——承压水含水层厚度 (m)。

**7.3.9** 对承压完整井，按干扰井群计算的第  $j$  个降水井的单井流量可通过求解下列  $n$  维线性方程组计算：

$$s_{w,m} = \sum_{j=1}^n \frac{q_j}{2\pi M k} \ln \frac{R}{r_{jm}} \quad (m = 1, \dots, n) \quad (7.3.9)$$

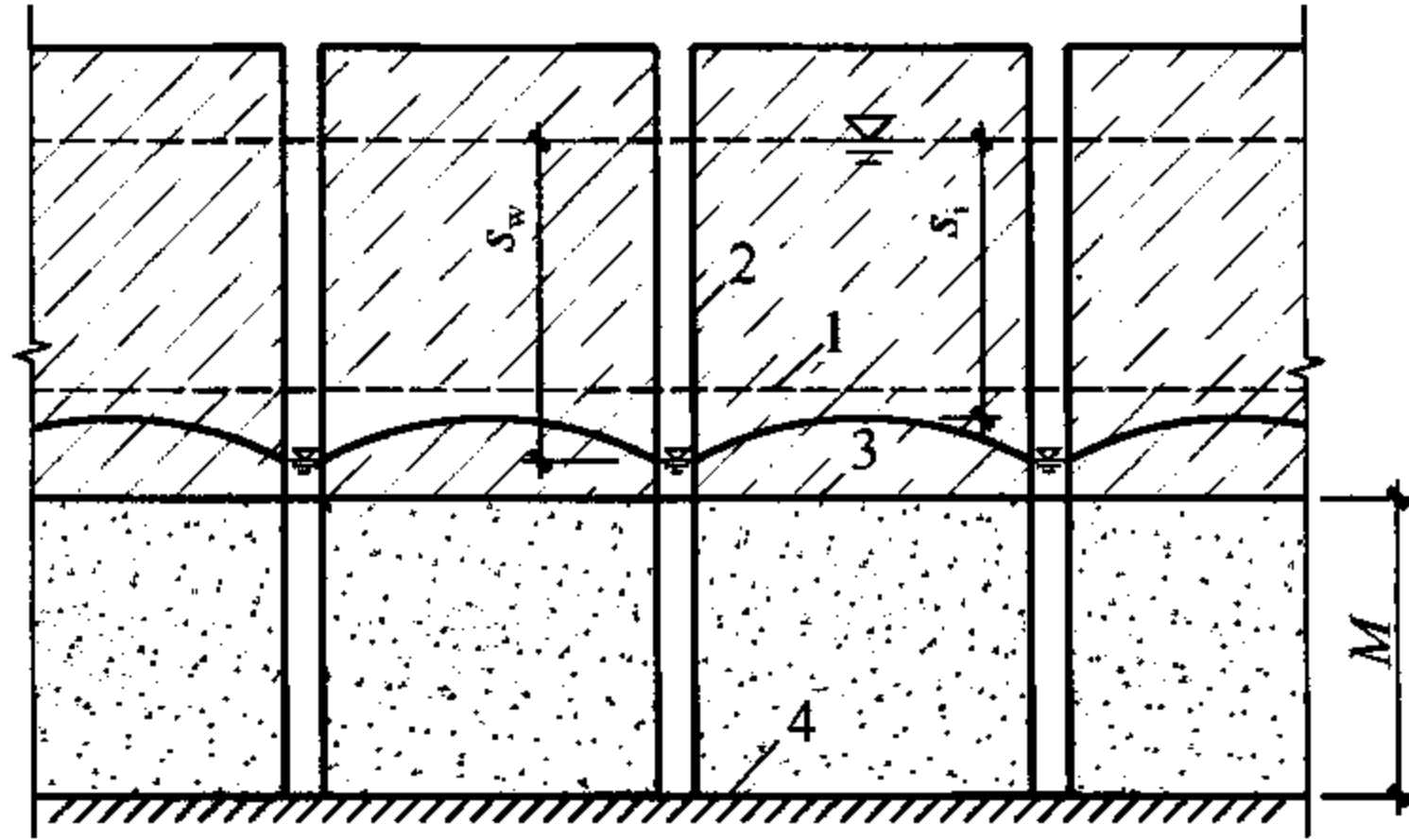


图 7.3.8 承压水完整井地下水位降深计算

1—基坑面；2—降水井；3—承压水含水层顶板；4—承压水含水层底板

**7.3.10** 当含水层为粉土、砂土或碎石土，各降水井所围平面形状近似圆形或正方形且各降水井的间距、降深相同时，承压完整井的地下水位降深也可按下列公式计算：

$$s_i = \frac{q}{2\pi Mk} \sum_{j=1}^n \ln \frac{R}{2r_0 \sin \frac{(2j-1)\pi}{2n}} \quad (7.3.10-1)$$

$$q = \frac{2\pi M k s_w}{\ln \frac{R}{r_w} + \sum_{j=1}^{n-1} \ln \frac{R}{2r_0 \sin \frac{j\pi}{n}}} \quad (7.3.10-2)$$

式中：\$r\_0\$——井群的等效半径(m)；井群的等效半径应按各降水井所围多边形与等效圆的周长相等确定，取 \$r\_0 = u / (2\pi)\$；当 \$r\_0 > R / (2\sin((2j-1)\pi/2n))\$ 时，公式(7.3.10-1)中应取 \$r\_0 = R / (2\sin((2j-1)\pi/2n))\$；当 \$r\_0 > R / (2\sin(j\pi/n))\$ 时，公式(7.3.10-2)中应取 \$r\_0 = R / (2\sin(j\pi/n))\$。

**7.3.11** 含水层的影响半径宜通过试验确定。缺少试验时，可按下列公式计算并结合当地经验取值：

**1 潜水含水层**

$$R = 2s_w \sqrt{kH} \quad (7.3.11-1)$$

**2 承压水含水层**



$$R = 10s_w \sqrt{k} \quad (7.3.11-2)$$

式中： $R$ ——影响半径（m）；

$s_w$ ——井水位降深（m）；当井水位降深小于10m时，取

$$s_w = 10\text{m};$$

$k$ ——含水层的渗透系数（m/d）；

$H$ ——潜水含水层厚度（m）。

**7.3.12** 当基坑降水影响范围内存在隔水边界、地表水体或水文地质条件变化较大时，可根据具体情况，对按本规程第7.3.5条～第7.3.10条计算的单井流量和地下水位降深进行适当修正或采用非稳定流方法、数值法计算。

**7.3.13** 降水井间距和井水位设计降深，除应符合公式（7.3.4）的要求外，尚应根据单井流量和单井出水能力并结合当地经验确定。

**7.3.14** 真空井点降水的井间距宜取0.8m～2.0m；喷射井点降水的井间距宜取1.5m～3.0m；当真空井点、喷射井点的井口至设计降水水位的深度大于6m时，可采用多级井点降水，多级井点上下级的高差宜取4m～5m。

**7.3.15** 降水井的单井设计流量可按下式计算：

$$q = 1.1 \frac{Q}{n} \quad (7.3.15)$$

式中： $q$ ——单井设计流量；

$Q$ ——基坑降水总涌水量（ $\text{m}^3/\text{d}$ ），可按本规程附录E中相应条件的公式计算；

$n$ ——降水井数量。

**7.3.16** 降水井的单井出水能力应大于按本规程公式（7.3.15）计算的设计单井流量。当单井出水能力小于单井设计流量时，应增加井的数量、直径或深度。各类井的单井出水能力可按下列规定取值：

- 1 真空井点出水能力可取  $36 \text{ m}^3/\text{d} \sim 60 \text{ m}^3/\text{d}$ ；
- 2 喷射井点出水能力可按表7.3.16取值；

表 7.3.16 喷射井点的出水能力

外管直径 (mm)	喷射管		工作水压力 (MPa)	工作水流量 (m <sup>3</sup> /d)	设计单井 出水流量 (m <sup>3</sup> /d)	适用含水层 渗透系数 (m/d)
	喷嘴 直径 (mm)	混合室 直径 (mm)				
38	7	14	0.6~0.8	112.8~163.2	100.8~138.2	0.1~5.0
68	7	14	0.6~0.8	110.4~148.8	103.2~138.2	0.1~5.0
100	10	20	0.6~0.8	230.4	259.2~388.8	5.0~10.0
162	19	40	0.6~0.8	720.0	600.0~720.0	10.0~20.0

3 管井的单井出水能力可按下式计算：

$$q_0 = 120\pi r_s l \sqrt[3]{k} \quad (7.3.16)$$

式中： $q_0$ ——单井出水能力 (m<sup>3</sup>/d)；

$r_s$ ——过滤器半径 (m)；

$l$ ——过滤器进水部分的长度 (m)；

$k$ ——含水层渗透系数 (m/d)。

7.3.17 含水层的渗透系数应按下列规定确定：

1 宜按现场抽水试验确定；

2 对粉土和黏性土，也可通过原状土样的室内渗透试验并结合经验确定；

3 当缺少试验数据时，可根据土的其他物理指标按工程经验确定。

7.3.18 管井的构造应符合下列要求：

1 管井的滤管可采用无砂混凝土滤管、钢筋笼、钢管或铸铁管。

2 滤管内径应按满足单井设计流量要求而配置的水泵规格确定，宜大于水泵外径 50mm。滤管外径不宜小于 200mm。管井成孔直径应满足填充滤料的要求。

3 井管与孔壁之间填充的滤料宜选用磨圆度好的硬质岩石成分的圆砾，不宜采用棱角形石渣料、风化料或其他黏质岩石成分的砾石。滤料规格宜满足下列要求：

### 1) 砂土含水层

$$D_{50} = 6d_{50} \sim 8d_{50} \quad (7.3.18-1)$$

式中： $D_{50}$ ——小于该粒径的填料质量占总填粒质量 50% 所对应的填料粒径 (mm)；

$d_{50}$ ——含水层中小于该粒径的土颗粒质量占总土颗粒质量 50% 所对应的土颗粒粒径 (mm)。

### 2) $d_{20}$ 小于 2mm 的碎石土含水层

$$D_{50} = 6d_{20} \sim 8d_{20} \quad (7.3.18-2)$$

式中： $d_{20}$ ——含水层中小于该粒径的土颗粒质量占总土颗粒质量 20% 所对应的土颗粒粒径 (mm)。

3) 对  $d_{20}$  大于或等于 2mm 的碎石土含水层，宜充填粒径为 10mm~20mm 的滤料。

4) 滤料的不均匀系数应小于 2。

4 采用深井泵或深井潜水泵抽水时，水泵的出水量应根据单井出水能力确定，水泵的出水量应大于单井出水能力的 1.2 倍。

5 井管的底部应设置沉砂段，井管沉砂段长度不宜小于 3m。

### 7.3.19 真空井点的构造应符合下列要求：

1 井管宜采用金属管，管壁上渗水孔宜按梅花状布置，渗水孔直径宜取 12mm~18mm，渗水孔的孔隙率应大于 15%，渗水段长度应大于 1.0m；管壁外应根据土层的粒径设置滤网；

2 真空井管的直径应根据单井设计流量确定，井管直径宜取 38mm~110mm；井的成孔直径应满足填充滤料的要求，且不宜大于 300mm；

3 孔壁与井管之间的滤料宜采用中粗砂，滤料上方应使用黏土封堵，封堵至地面的厚度应大于 1m。

### 7.3.20 喷射井点的构造应符合下列要求：

1 喷射井点过滤器的构造应符合本规程第 7.3.19 条第 1 款的规定；喷射器混合室直径可取 14mm，喷嘴直径可取 6.5mm；

2 井的成孔直径宜取 400mm~600mm，井孔应比滤管底部深 1m 以上；

3 孔壁与井管之间填充滤料的要求应符合本规程第 7.3.19 条第 3 款的规定；

4 工作水泵可采用多级泵，水泵压力宜大于 2MPa。

**7.3.21 管井的施工应符合下列要求：**

1 管井的成孔施工工艺应适合地层特点，对不易塌孔、缩颈的地层宜采用清水钻进；钻孔深度宜大于降水井设计深度 0.3m~0.5m；

2 采用泥浆护壁时，应在钻进到孔底后清除孔底沉渣并立即置入井管、注入清水，当泥浆比重不大于 1.05 时，方可投入滤料；遇塌孔时不得置入井管，滤料填充体积不应小于计算量的 95%；

3 填充滤料后，应及时洗井，洗井应直至过滤器及滤料滤水畅通，并应抽水检验井的滤水效果。

**7.3.22 真空井点和喷射井点的施工应符合下列要求：**

1 真空井点和喷射井点的成孔工艺可选用清水或泥浆钻进、高压水套管冲击工艺（钻孔法、冲孔法或射水法），对不易塌孔、缩颈的地层也可选用长螺旋钻机成孔；成孔深度宜大于降水井设计深度 0.5m~1.0m；

2 钻进到设计深度后，应注水冲洗钻孔、稀释孔内泥浆；滤料填充应密实均匀，滤料宜采用粒径为 0.4mm~0.6mm 的纯净中粗砂；

3 成井后应及时洗孔，并应抽水检验井的滤水效果；抽水系统不应漏水、漏气；

4 抽水时的真空度应保持在 55kPa 以上，且抽水不应间断。

**7.3.23 抽水系统在使用期的维护应符合下列要求：**

1 降水期间应对井水位和抽水量进行监测，当基坑侧壁出现渗水时，应检查井的抽水效果，并采取有效措施；

2 采用管井时，应对井口采取防护措施，井口宜高于地面200mm以上，应防止物体坠入井内；

3 冬季负温环境下，应对抽排水系统采取防冻措施。

**7.3.24** 抽水系统的使用期应满足主体结构的施工要求。当主体结构有抗浮要求时，停止降水的时间应满足主体结构施工期的抗浮要求。

**7.3.25** 当基坑降水引起的地层变形对基坑周边环境产生不利影响时，宜采用回灌方法减少地层变形量。回灌方法宜采用管井回灌，回灌应符合下列要求：

1 回灌井应布置在降水井外侧，回灌井与降水井的距离不宜小于6m；回灌井的间距应根据回灌水量的要求和降水井的间距确定；

2 回灌井宜进入稳定水面不小于1m，回灌井过滤器应置于渗透性强的土层中，且宜在透水层全长设置过滤器；

3 回灌水量应根据水位观测孔中的水位变化进行控制和调节，回灌后的地下水位不应高于降水前的水位。采用回灌水箱时，箱内水位应根据回灌水量的要求确定；

4 回灌用水应采用清水，宜用降水井抽水进行回灌；回灌水质应符合环境保护要求。

**7.3.26** 当基坑面积较大时，可在基坑内设置一定数量的疏干井。

**7.3.27** 基坑排水系统的输水能力应满足基坑降水的总涌水量要求。

## 7.4 集水明排

**7.4.1** 对坑底汇水、基坑周边地表汇水及降水井抽出的地下水，可采用明沟排水；对坑底渗出的地下水，可采用盲沟排水；当地下室底板与支护结构间不能设置明沟时，也可采用盲沟排水。

**7.4.2** 排水沟的截面应根据设计流量确定，排水沟的设计流量应符合下式规定：

$$Q \leq V/1.5 \quad (7.4.2)$$

式中： $Q$ ——排水沟的设计流量（ $\text{m}^3/\text{d}$ ）；

$V$ ——排水沟的排水能力（ $\text{m}^3/\text{d}$ ）。

**7.4.3** 明沟和盲沟的坡度不宜小于 0.3%。采用明沟排水时，沟底应采取防渗措施。采用盲沟排出坑底渗出的地下水时，其构造、填充料及其密实度应满足主体结构的要求。

**7.4.4** 沿排水沟宜每隔 30m~50m 设置一口集水井；集水井的净截面尺寸应根据排水流量确定。集水井应采取防渗措施。

**7.4.5** 基坑坡面渗水宜采用渗水部位插入导水管排出。导水管的间距、直径及长度应根据渗水量及渗水土层的特性确定。

**7.4.6** 采用管道排水时，排水管道的直径应根据排水量确定。排水管的坡度不宜小于 0.5%。排水管道材料可选用钢管、PVC 管。排水管道上宜设置清淤孔，清淤孔的间距不宜大于 10m。

**7.4.7** 基坑排水设施与市政管网接口之间应设置沉淀池。明沟、集水井、沉淀池使用时应排水畅通并应随时清理淤积物。

## 7.5 降水引起的地层变形计算

**7.5.1** 降水引起的地层压缩变形量可按下式计算：

$$s = \psi_w \sum \frac{\Delta\sigma'_{zi} \Delta h_i}{E_{si}} \quad (7.5.1)$$

式中： $s$ ——计算剖面的地层压缩变形量（m）；

$\psi_w$ ——沉降计算经验系数，应根据地区工程经验取值，无经验时，宜取  $\psi_w = 1$ ；

$\Delta\sigma'_{zi}$ ——降水引起的地面下第  $i$  土层的平均附加有效应力（kPa）；对黏性土，应取降水结束时土的固结度下的附加有效应力；

$\Delta h_i$ ——第  $i$  层土的厚度（m）；土层的总计算厚度应按渗流分析或实际土层分布情况确定；

$E_{si}$ ——第  $i$  层土的压缩模量（kPa）；应取土的自重应力至自重应力与附加有效应力之和的压力段的压缩模量。

7.5.2 基坑外土中各点降水引起的附加有效应力宜按地下水稳定渗流分析方法计算；当符合非稳定渗流条件时，可按地下水非稳定渗流计算。附加有效应力也可根据本规程第 7.3.5 条、第 7.3.6 条计算的地下水位降深，按下列公式计算（图 7.5.2）：

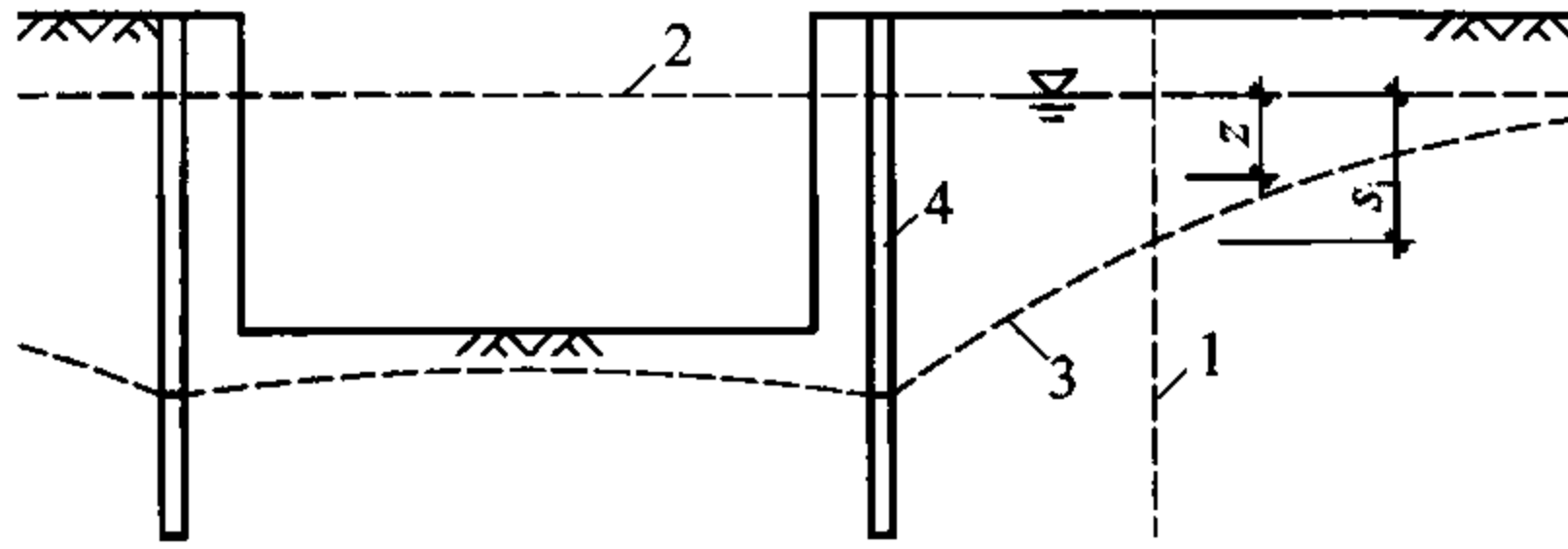


图 7.5.2 降水引起的附加有效应力计算

1—计算剖面 1；2—初始地下水位；  
3—降水后的水位；4—降水井

1 第  $i$  土层位于初始地下水位以上时

$$\Delta\sigma'_{zi} = 0 \quad (7.5.2-1)$$

2 第  $i$  土层位于降水后水位与初始地下水位之间时

$$\Delta\sigma'_{zi} = \gamma_w z \quad (7.5.2-2)$$

3 第  $i$  土层位于降水后水位以下时

$$\Delta\sigma'_{zi} = \lambda_i \gamma_w s_i \quad (7.5.2-3)$$

式中： $\gamma_w$ ——水的重度 ( $\text{kN}/\text{m}^3$ )；

$z$ ——第  $i$  层土中点至初始地下水位的垂直距离 (m)；

$\lambda_i$ ——计算系数，应按地下水渗流分析确定，缺少分析数据时，也可根据当地工程经验取值；

$s_i$ ——计算剖面对应的地下水位降深 (m)。

7.5.3 确定土的压缩模量时，应考虑土的超固结比对压缩模量的影响。

## 8 基坑开挖与监测

### 8.1 基坑开挖

#### 8.1.1 基坑开挖应符合下列规定：

1 当支护结构构件强度达到开挖阶段的设计强度时，方可下挖基坑；对采用预应力锚杆的支护结构，应在锚杆施加预加力后，方可下挖基坑；对土钉墙，应在土钉、喷射混凝土面层的养护时间大于 2d 后，方可下挖基坑；

2 应按支护结构设计规定的施工顺序和开挖深度分层开挖；

3 锚杆、土钉的施工作业面与锚杆、土钉的高差不宜大于 500mm；

4 开挖时，挖土机械不得碰撞或损害锚杆、腰梁、土钉墙面、内支撑及其连接件等构件，不得损害已施工的基础桩；

5 当基坑采用降水时，应在降水后开挖地下水位以下的土方；

6 当开挖揭露的实际土层性状或地下水情况与设计依据的勘察资料明显不符，或出现异常现象、不明物体时，应停止开挖，在采取相应处理措施后方可继续开挖；

7 挖至坑底时，应避免扰动基底持力土层的原状结构。

#### 8.1.2 软土基坑开挖除应符合本规程第 8.1.1 条的规定外，尚应符合下列规定：

1 应按分层、分段、对称、均衡、适时的原则开挖；

2 当主体结构采用桩基础且基础桩已施工完成时，应根据开挖面下软土的性状，限制每层开挖厚度，不得造成基础桩偏位；

3 对采用内支撑的支护结构，宜采用局部开槽方法浇筑混凝土支撑或安装钢支撑；开挖到支撑作业面后，应及时进行支撑



的施工；

4 对重力式水泥土墙，沿水泥土墙方向应分区段开挖，每一开挖区段的长度不宜大于 40m。

**8.1.3** 当基坑开挖面上方的锚杆、土钉、支撑未达到设计要求时，严禁向下超挖土方。

**8.1.4** 采用锚杆或支撑的支护结构，在未达到设计规定的拆除条件时，严禁拆除锚杆或支撑。

**8.1.5** 基坑周边施工材料、设施或车辆荷载严禁超过设计要求的地面荷载限值。

**8.1.6** 基坑开挖和支护结构使用期内，应按下列要求对基坑进行维护：

1 雨期施工时，应在坑顶、坑底采取有效的截排水措施；对地势低洼的基坑，应考虑周边汇水区域地面径流向基坑汇水的影响；排水沟、集水井应采取防渗措施；

2 基坑周边地面宜作硬化或防渗处理；

3 基坑周边的施工用水应有排放措施，不得渗入土体内；

4 当坑体渗水、积水或有渗流时，应及时进行疏导、排泄、截断水源；

5 开挖至坑底后，应及时进行混凝土垫层和主体地下结构施工；

6 主体地下结构施工时，结构外墙与基坑侧壁之间应及时回填。

**8.1.7** 支护结构或基坑周边环境出现本规程第 8.2.23 条规定的报警情况或其他险情时，应立即停止开挖，并应根据危险产生的原因和可能进一步发展的破坏形式，采取控制或加固措施。危险消除后，方可继续开挖。必要时，应对危险部位采取基坑回填、地面卸土、临时支撑等应急措施。当危险由地下水管道的渗漏、坑体渗水造成时，应及时采取截断渗漏水源、疏排渗水等措施。

## 8.2 基坑监测

8.2.1 基坑支护设计应根据支护结构类型和地下水控制方法，按表 8.2.1 选择基坑监测项目，并应根据支护结构的具体形式、基坑周边环境的重要性及地质条件的复杂性确定监测点部位及数量。选用的监测项目及其监测部位应能够反映支护结构的安全状态和基坑周边环境受影响的程度。

表 8.2.1 基坑监测项目选择

监测项目	支护结构的安全等级		
	一级	二级	三级
支护结构顶部水平位移	应测	应测	应测
基坑周边建（构）筑物、地下管线、道路沉降	应测	应测	应测
坑边地面沉降	应测	应测	宜测
支护结构深部水平位移	应测	应测	选测
锚杆拉力	应测	应测	选测
支撑轴力	应测	应测	选测
挡土构件内力	应测	宜测	选测
支撑立柱沉降	应测	宜测	选测
挡土构件、水泥土墙沉降	应测	宜测	选测
地下水位	应测	应测	选测
土压力	宜测	选测	选测
孔隙水压力	宜测	选测	选测

注：表内各监测项目中，仅选择实际基坑支护形式所含有的内容。

8.2.2 安全等级为一级、二级的支护结构，在基坑开挖过程与支护结构使用期内，必须进行支护结构的水平位移监测和基坑开挖影响范围内建（构）筑物、地面的沉降监测。

8.2.3 支挡式结构顶部水平位移监测点的间距不宜大于 20m，

土钉墙、重力式挡墙顶部水平位移监测点的间距不宜大于 15m，且基坑各边的监测点不应少于 3 个。基坑周边有建筑物的部位、基坑各边中部及地质条件较差的部位应设置监测点。

**8.2.4** 基坑周边建筑物沉降监测点应设置在建筑物的结构墙、柱上，并应分别沿平行、垂直于坑边的方向上布设。在建筑物邻基坑一侧，平行于坑边方向上的测点间距不宜大于 15m。垂直于坑边方向上的测点，宜设置在柱、隔墙与结构缝部位。垂直于坑边方向上的布点范围应能反映建筑物基础的沉降差。必要时，可在建筑物内部布设测点。

**8.2.5** 地下管线沉降监测，当采用测量地面沉降的间接方法时，其测点应布设在管线正上方。当管线上方为刚性路面时，宜将测点设置于刚性路面下。对直埋的刚性管线，应在管线节点、竖井及其两侧等易破裂处设置测点。测点水平间距不宜大于 20m。

**8.2.6** 道路沉降监测点的间距不宜大于 30m，且每条道路的监测点不应少于 3 个。必要时，沿道路宽度方向可布设多个测点。

**8.2.7** 对坑边地面沉降、支护结构深部水平位移、锚杆拉力、支撑轴力、立柱沉降、挡土构件沉降、水泥土墙沉降、挡土构件内力、地下水位、土压力、孔隙水压力进行监测时，监测点应布设在邻近建筑物、基坑各边中部及地质条件较差的部位，监测点或监测面不宜少于 3 个。

**8.2.8** 坑边地面沉降监测点应设置在支护结构外侧的土层表面或柔性地面上。与支护结构的水平距离宜在基坑深度的 0.2 倍范围以内。有条件时，宜沿坑边垂直方向在基坑深度的 (1~2) 倍范围内设置多个测点，每个监测面的测点不宜少于 5 个。

**8.2.9** 采用测斜管监测支护结构深部水平位移时，对现浇混凝土挡土构件，测斜管应设置在挡土构件内，测斜管深度不应小于挡土构件的深度；对土钉墙、重力式挡墙，测斜管应设置在紧邻支护结构的土体内，测斜管深度不宜小于基坑深度的 1.5 倍。测斜管顶部应设置水平位移监测点。

**8.2.10** 锚杆拉力监测宜采用测量锚杆杆体总拉力的锚头压力传

感器。对多层锚杆支挡式结构，宜在同一剖面的每层锚杆上设置测点。

**8.2.11** 支撑轴力监测点宜设置在主要支撑构件、受力复杂和影响支撑结构整体稳定性的支撑构件上。对多层支撑支挡式结构，宜在同一剖面的每层支撑上设置测点。

**8.2.12** 挡土构件内力监测点应设置在最大弯矩截面处的纵向受拉钢筋上。当挡土构件采用沿竖向分段配置钢筋时，应在钢筋截面面积减小且弯矩较大部位的纵向受拉钢筋上设置测点。

**8.2.13** 支撑立柱沉降监测点宜设置在基坑中部、支撑交汇处及地质条件较差的立柱上。

**8.2.14** 当挡土构件下部为软弱持力土层，或采用大倾角锚杆时，宜在挡土构件顶部设置沉降监测点。

**8.2.15** 当监测地下水位下降对基坑周边建筑物、道路、地面等沉降的影响时，地下水位监测点应设置在降水井或截水帷幕外侧且宜尽量靠近被保护对象。基坑内地下水位的监测点可设置在基坑内或相邻降水井之间。当有回灌井时，地下水位监测点应设置在回灌井外侧。水位观测管的滤管应设置在所测含水层内。

**8.2.16** 各类水平位移观测、沉降观测的基准点应设置在变形影响范围外，且基准点数量不应少于两个。

**8.2.17** 基坑各监测项目采用的监测仪器的精度、分辨率及测量精度应能反映监测对象的实际状况。

**8.2.18** 各监测项目应在基坑开挖前或测点安装后测得稳定的初始值，且次数不应少于两次。

**8.2.19** 支护结构顶部水平位移的监测频次应符合下列要求：

1 基坑向下开挖期间，监测不应少于每天一次，直至开挖停止后连续三天的监测数值稳定；

2 当地面、支护结构或周边建筑物出现裂缝、沉降，遇到降雨、降雪、气温骤变，基坑出现异常的渗水或漏水，坑外地面荷载增加等各种环境条件变化或异常情况时，应立即进行连续监测，直至连续三天的监测数值稳定；

3 当位移速率大于前次监测的位移速率时，则应进行连续监测；

4 在监测数值稳定期间，应根据水平位移稳定值的大小及工程实际情况定期进行监测。

**8.2.20** 支护结构顶部水平位移之外的其他监测项目，除应根据支护结构施工和基坑开挖情况进行定期监测外，尚应在出现下列情况时进行监测，直至连续三天的监测数值稳定。

1 出现本规程第 8.2.19 条第 2、3 款的情况时；

2 锚杆、土钉或挡土构件施工时，或降水井抽水等引起地下水位下降时，应进行相邻建筑物、地下管线、道路的沉降观测。

**8.2.21** 对基坑监测有特殊要求时，各监测项目的测点布置、量测精度、监测频度等应根据实际情况确定。

**8.2.22** 在支护结构施工、基坑开挖期间以及支护结构使用期内，应对支护结构和周边环境的状况随时进行巡查，现场巡查时应检查有无下列现象及其发展情况：

1 基坑外地面和道路开裂、沉陷；

2 基坑周边建（构）筑物、围墙开裂、倾斜；

3 基坑周边水管漏水、破裂，燃气管漏气；

4 挡土构件表面开裂；

5 锚杆锚头松动，锚具夹片滑动，腰梁及支座变形，连接破损等；

6 支撑构件变形、开裂；

7 土钉墙土钉滑脱，土钉墙面层开裂和错动；

8 基坑侧壁和截水帷幕渗水、漏水、流砂等；

9 降水井抽水异常，基坑排水不通畅。

**8.2.23** 基坑监测数据、现场巡查结果应及时整理和反馈。当出现下列危险征兆时应立即报警：

1 支护结构位移达到设计规定的位移限值；

2 支护结构位移速率增长且不收敛；

- 3 支护结构构件的内力超过其设计值；
- 4 基坑周边建（构）筑物、道路、地面的沉降达到设计规定的沉降、倾斜限值；基坑周边建（构）筑物、道路、地面开裂；
- 5 支护结构构件出现影响整体结构安全性的损坏；
- 6 基坑出现局部坍塌；
- 7 开挖面出现隆起现象；
- 8 基坑出现流土、管涌现象。

## 附录 A 锚杆抗拔试验要点

### A.1 一般规定

- A.1.1 试验锚杆的参数、材料、施工工艺及其所处的地质条件应与工程锚杆相同。
- A.1.2 锚杆抗拔试验应在锚固段注浆固结体强度达到 15MPa 或达到设计强度的 75% 后进行。
- A.1.3 加载装置（千斤顶、油压系统）的额定压力必须大于最大试验压力，且试验前应进行标定。
- A.1.4 加载反力装置的承载力和刚度应满足最大试验荷载的要求，加载时千斤顶应与锚杆同轴。
- A.1.5 计量仪表（位移计、压力表）的精度应满足试验要求。
- A.1.6 试验锚杆宜在自由段与锚固段之间设置消除自由段摩阻力的装置。
- A.1.7 最大试验荷载下的锚杆杆体应力，不应超过其极限强度标准值的 0.85 倍。

### A.2 基本试验

- A.2.1 同一条件下的极限抗拔承载力试验的锚杆数量不应少于 3 根。
- A.2.2 确定锚杆极限抗拔承载力的试验，最大试验荷载不应小于预估破坏荷载，且试验锚杆的杆体截面面积应符合本规程第 A.1.7 条对锚杆杆体应力的规定。必要时，可增加试验锚杆的杆体截面面积。
- A.2.3 锚杆极限抗拔承载力试验宜采用多循环加载法，其加载分级和锚头位移观测时间应按表 A.2.3 确定。

**表 A. 2. 3 多循环加载试验的加载分级与锚头位移观测时间**

循环次数	分级荷载与最大试验荷载的百分比 (%)						
	初始荷载	加载过程			卸载过程		
第一循环	10	20	40	50	40	20	10
第二循环	10	30	50	60	50	30	10
第三循环	10	40	60	70	60	40	10
第四循环	10	50	70	80	70	50	10
第五循环	10	60	80	90	80	60	10
第六循环	10	70	90	100	90	70	10
观测时间 (min)		5	5	10	5	5	5

**A. 2. 4** 当锚杆极限抗拔承载力试验采用单循环加载法时，其加载分级和锚头位移观测时间应按本规程表 A. 2. 3 中每一循环的最大荷载及相应的观测时间逐级加载和卸载。

**A. 2. 5** 锚杆极限抗拔承载力试验，其锚头位移测读和加卸载应符合下列规定：

1 初始荷载下，应测读锚头位移基准值 3 次，当每间隔 5min 的读数相同时，方可作为锚头位移基准值；

2 每级加、卸载稳定后，在观测时间内测读锚头位移不应少于 3 次；

3 在每级荷载的观测时间内，当锚头位移增量不大于 0.1mm 时，可施加下一级荷载；否则应延长观测时间，并应每隔 30min 测读锚头位移 1 次，当连续两次出现 1h 内的锚头位移增量小于 0.1mm 时，可施加下一级荷载；

4 加至最大试验荷载后，当未出现本规程第 A. 2. 6 条规定的终止加载情况，且继续加载后满足本规程第 A. 1. 7 条对锚杆杆体应力的要求时，宜继续进行下一循环加载，加卸载的各分级荷载增量宜取最大试验荷载的 10%。

**A. 2. 6** 锚杆试验中遇下列情况之一时，应终止继续加载：

1 从第二级加载开始，后一级荷载产生的单位荷载下的锚



头位移增量大于前一级荷载产生的单位荷载下的锚杆位移增量的5倍；

2 锚头位移不收敛；

3 锚杆杆体破坏。

**A. 2.7** 多循环加载试验应绘制锚杆的荷载-位移 ( $Q-s$ ) 曲线、荷载-弹性位移 ( $Q-s_e$ ) 曲线和荷载-塑性位移 ( $Q-s_p$ ) 曲线。锚杆的位移不应包括试验反力装置的变形。

**A. 2.8** 锚杆极限抗拔承载力标准值应按下列方法确定：

1 锚杆的极限抗拔承载力，在某级试验荷载下出现本规程第 A. 2.6 条规定的终止继续加载情况时，应取终止加载时的前一级荷载值；未出现时，应取终止加载时的荷载值；

2 参加统计的试验锚杆，当极限抗拔承载力的极差不超过其平均值的 30% 时，锚杆极限抗拔承载力标准值可取平均值；当级差超过平均值的 30% 时，宜增加试验锚杆数量，并应根据级差过大的原因，按实际情况重新进行统计后确定锚杆极限抗拔承载力标准值。

### A. 3 蠕变试验

**A. 3.1** 蠕变试验的锚杆数量不应少于三根。

**A. 3.2** 蠕变试验的加载分级和锚头位移观测时间应按表 A. 3.2 确定。在观测时间内荷载必须保持恒定。

表 A. 3.2 蠕变试验的加载分级与锚头位移观测时间

加载分级	0.50 $N_k$	0.75 $N_k$	1.00 $N_k$	1.20 $N_k$	1.50 $N_k$
观测时间 $t_2$ (min)	10	30	60	90	120
观测时间 $t_1$ (min)	5	15	30	45	60

注：表中  $N_k$  为锚杆轴向拉力标准值。

**A. 3.3** 每级荷载按时间间隔 1min、5min、10min、15min、30min、45min、60min、90min、120min 记录蠕变量。

**A. 3.4** 试验时应绘制每级荷载下锚杆的蠕变量-时间对数 ( $s$ -

lgt) 曲线。蠕变率应按下式计算：

$$k_c = \frac{s_2 - s_1}{\lg t_2 - \lg t_1} \quad (\text{A. 3. 4})$$

式中： $k_c$ ——锚杆蠕变率；

$s_1$ —— $t_1$  时间测得的蠕变量 (mm)；

$s_2$ —— $t_2$  时间测得的蠕变量 (mm)。

**A. 3. 5** 锚杆的蠕变率不应大于 2.0mm。

## A. 4 验收试验

**A. 4. 1** 锚杆抗拔承载力检测试验，最大试验荷载不应小于本规程第 4. 8. 8 条规定的抗拔承载力检测值。

**A. 4. 2** 锚杆抗拔承载力检测试验可采用单循环加载法，其加载分级和锚头位移观测时间应按表 A. 4. 2 确定。

表 A. 4. 2 单循环加载试验的加载分级与锚头位移观测时间

最大试验荷载	分级荷载与锚杆轴向拉力标准值 $N_k$ 的百分比 (%)							
	加载	10	40	60	80	100	120	140
$1.4N_k$	加载	10	40	60	80	100	120	140
	卸载	10	30	50	80	100	120	—
$1.3N_k$	加载	10	40	60	80	100	120	130
	卸载	10	30	50	80	100	120	—
$1.2N_k$	加载	10	40	60	80	100	—	120
	卸载	10	30	50	80	100	—	—
观测时间 (min)		5	5	5	5	5	5	10

**A. 4. 3** 锚杆抗拔承载力检测试验，其锚头位移测读和加、卸载应符合下列规定：

1 初始荷载下，应测读锚头位移基准值 3 次，当每间隔 5min 的读数相同时，方可作为锚头位移基准值；

2 每级加、卸载稳定后，在观测时间内测读锚头位移不应少于 3 次；

3 当观测时间内锚头位移增量不大于 1.0mm 时，可视为

位移收敛；否则，观测时间应延长至 60min，并应每隔 10min 测读锚头位移 1 次；当该 60min 内锚头位移增量小于 2.0mm 时，可视为锚头位移收敛，否则视为不收敛。

**A. 4. 4** 锚杆试验中遇本规程第 A. 2. 6 条规定的终止继续加载情况时，应终止继续加载。

**A. 4. 5** 单循环加载试验应绘制锚杆的荷载-位移 ( $Q-s$ ) 曲线。锚杆的位移不应包括试验反力装置的变形。

**A. 4. 6** 检测试验中，符合下列要求的锚杆应判定合格：

1 在抗拔承载力检测值下，锚杆位移稳定或收敛；

2 在抗拔承载力检测值下测得的弹性位移量应大于杆体自由段长度理论弹性伸长量的 80%。

## 附录 B 圆形截面混凝土支护桩的 正截面受弯承载力计算

**B.0.1** 沿周边均匀配置纵向钢筋的圆形截面钢筋混凝土支护桩，其正截面受弯承载力应符合下列规定（图 B.0.1）：

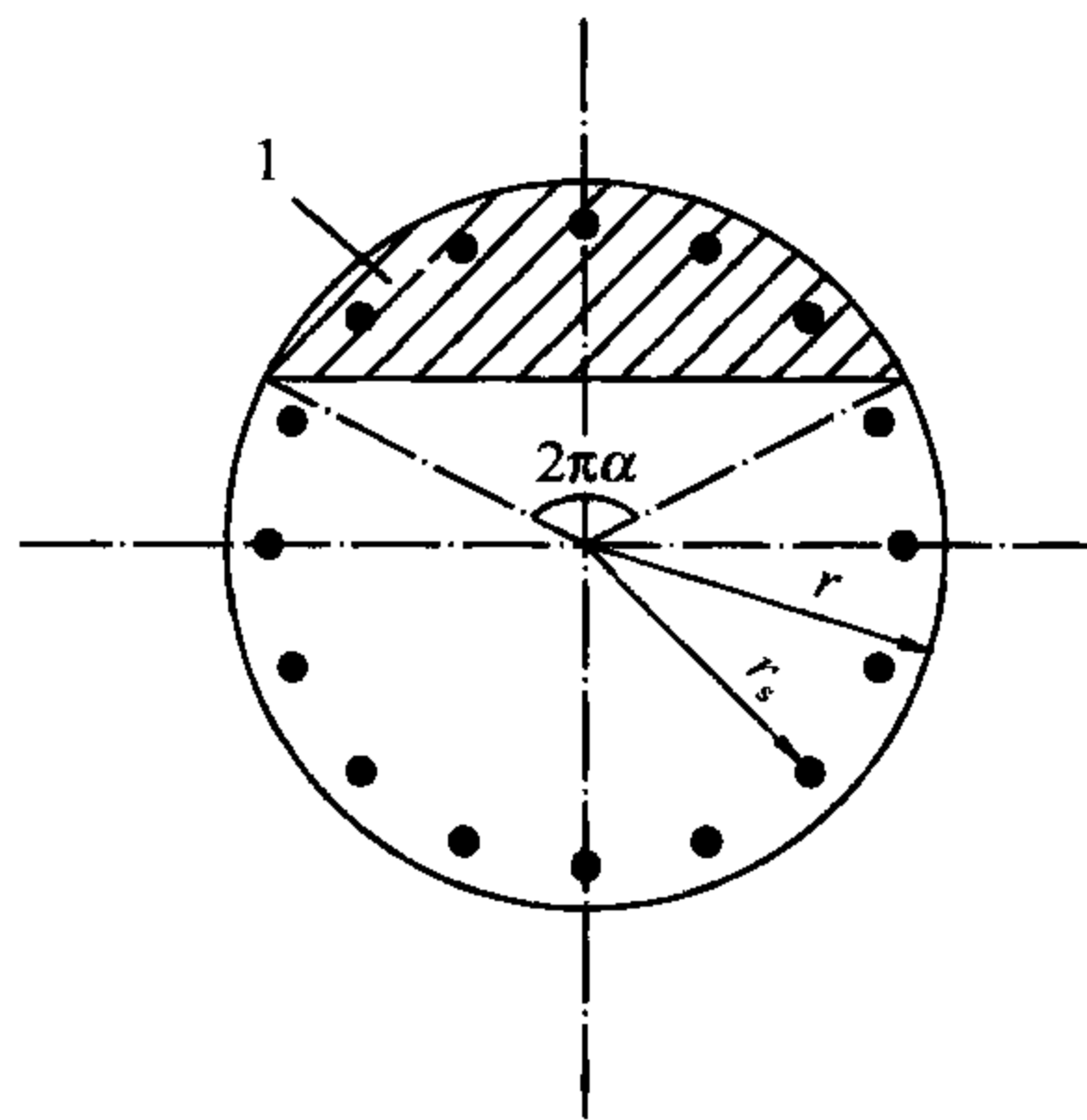


图 B.0.1 沿周边均匀配置纵向钢筋的圆形截面  
1—混凝土受压区

$$M \leq \frac{2}{3} f_c A r \frac{\sin^3 \pi a}{\pi} + f_y A_s r_s \frac{\sin \pi a + \sin \pi a_t}{\pi} \quad (\text{B.0.1-1})$$

$$\alpha f_c A \left( 1 - \frac{\sin 2\pi a}{2\pi a} \right) + (\alpha - \alpha_t) f_y A_s = 0 \quad (\text{B.0.1-2})$$

$$\alpha_t = 1.25 - 2\alpha \quad (\text{B.0.1-3})$$

式中： $M$ ——桩的弯矩设计值（ $\text{kN} \cdot \text{m}$ ），按本规程第 3.1.7 的规定计算；

$f_c$ ——混凝土轴心抗压强度设计值（ $\text{kN}/\text{m}^2$ ）；当混凝土强度等级超过 C50 时， $f_c$  应以  $\alpha_1 f_c$  代替，当混凝土强度等级为 C50 时，取  $\alpha_1 = 1.0$ ，当混凝土强度等级为 C80 时，取  $\alpha_1 = 0.94$ ，其间按线性内插法确定；

- $A$ ——支护桩截面面积 ( $\text{m}^2$ );  
 $r$ ——支护桩的半径 ( $\text{m}$ );  
 $\alpha$ ——对应于受压区混凝土截面面积的圆心角 ( $\text{rad}$ ) 与  $2\pi$  的比值;  
 $f_y$ ——纵向钢筋的抗拉强度设计值 ( $\text{kN}/\text{m}^2$ );  
 $A_s$ ——全部纵向钢筋的截面面积 ( $\text{m}^2$ );  
 $r_s$ ——纵向钢筋重心所在圆周的半径 ( $\text{m}$ );  
 $\alpha_t$ ——纵向受拉钢筋截面面积与全部纵向钢筋截面面积的比值, 当  $\alpha > 0.625$  时, 取  $\alpha_t = 0$ 。

注: 本条适用于截面内纵向钢筋数量不少于 6 根的情况。

**B. 0. 2** 沿受拉区和受压区周边局部均匀配置纵向钢筋的圆形截面钢筋混凝土支护桩, 其正截面受弯承载力应符合下列规定 (图 B. 0. 2):

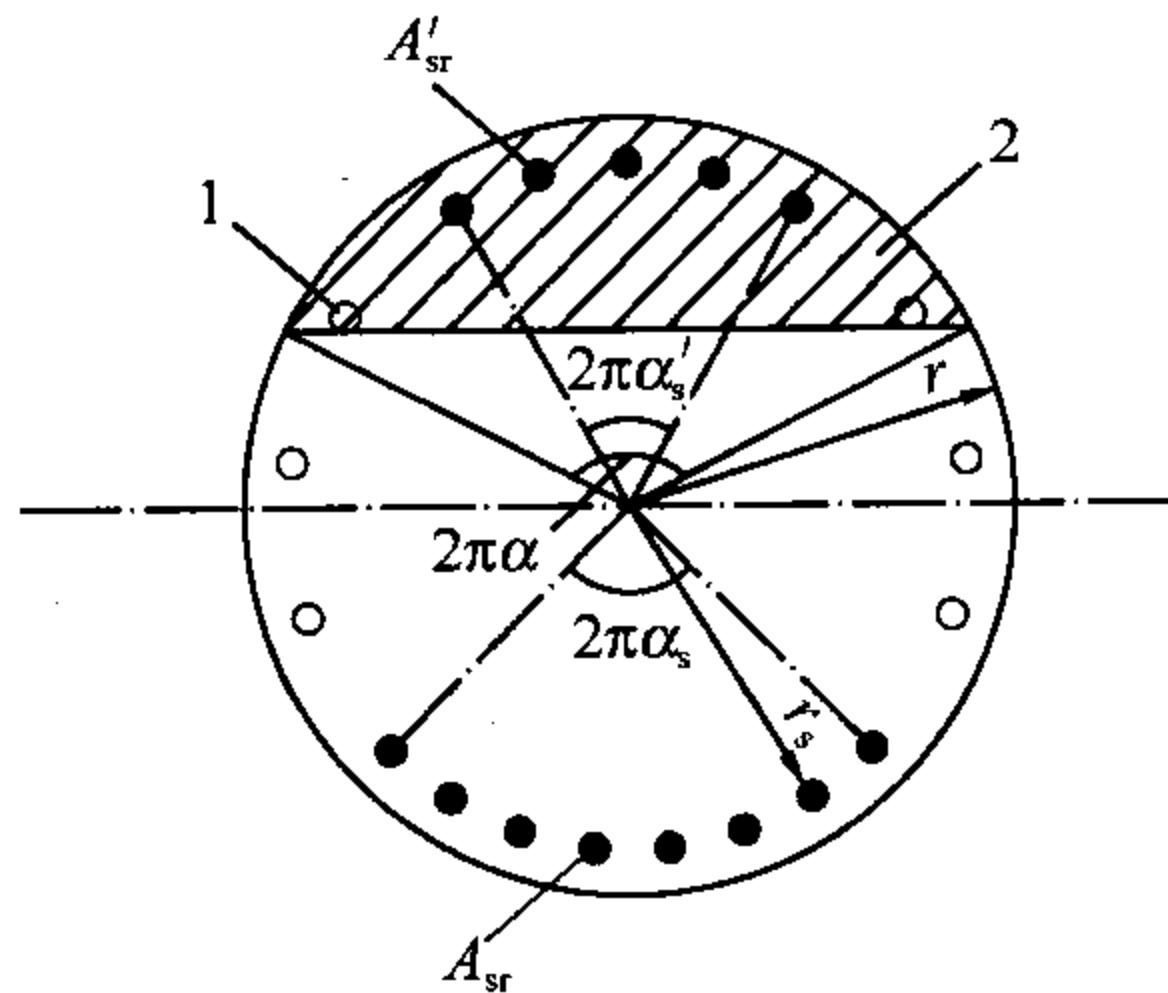


图 B. 0. 2 沿受拉区和受压区周边局部均匀配置纵向钢筋的圆形截面

1—构造钢筋; 2—混凝土受压区

$$M \leq \frac{2}{3} f_c A r \frac{\sin^3 \pi \alpha}{\pi} + f_y A_{sr} r_s \frac{\sin \pi \alpha_s}{\pi \alpha_s} + f_y A'_{sr} r_s \frac{\sin \pi \alpha'_s}{\pi \alpha'_s} \quad (\text{B. 0. 2-1})$$

$$\alpha f_c A \left( 1 - \frac{\sin 2\pi \alpha}{2\pi \alpha} \right) + f_y (A'_{sr} - A_{sr}) = 0 \quad (\text{B. 0. 2-2})$$

$$\cos \pi \alpha \geq 1 - \left( 1 + \frac{r_s}{r} \cos \pi \alpha_s \right) \xi_b \quad (\text{B. 0. 2-3})$$

$$\alpha \geq \frac{1}{3.5} \quad (\text{B. 0. 2-4})$$

式中：  $\alpha$ ——对应于混凝土受压区截面面积的圆心角 (rad) 与  $2\pi$  的比值；  
 $\alpha_s$ ——对应于受拉钢筋的圆心角 (rad) 与  $2\pi$  的比值；  
 $\alpha_s$  宜取  $1/6 \sim 1/3$ ，通常可取 0.25；  
 $\alpha'_s$ ——对应于受压钢筋的圆心角 (rad) 与  $2\pi$  的比值，  
 宜取  $\alpha'_s \leq 0.5\alpha$ ；  
 $A_{sr}$ 、 $A'_{sr}$ ——分别为沿周边均匀配置在圆心角  $2\pi\alpha_s$ 、 $2\pi\alpha'_s$  内的  
 纵向受拉、受压钢筋的截面面积 ( $\text{m}^2$ )；  
 $\xi_b$ ——矩形截面的相对界限受压区高度，应按现行国家  
 标准《混凝土结构设计规范》GB 50010 的规定  
 取值。

注：本条适用于截面受拉区内纵向钢筋数量不少于 3 根的情况。

**B. 0. 3** 沿受拉区和受压区周边局部均匀配置的纵向钢筋数量，  
 宜使按本规程公式 (B. 0. 2-2) 计算的  $\alpha$  大于  $1/3.5$ ，当  $\alpha <$   
 $1/3.5$  时，其正截面受弯承载力应符合下列规定：

$$M \leq f_y A_{sr} \left( 0.78r + r_s \frac{\sin \pi\alpha_s}{\pi\alpha_s} \right) \quad (\text{B. 0. 3})$$

**B. 0. 4** 沿圆形截面受拉区和受压区周边实际配置的均匀纵向钢  
 筋的圆心角应分别取为  $2 \frac{n-1}{n} \pi\alpha_s$  和  $2 \frac{m-1}{m} \pi\alpha'_s$ 。配置在圆形截  
 面受拉区的纵向钢筋，其按全截面面积计算的配筋率不宜小于  
 $0.2\%$  和  $0.45f_t/f_y$  的较大值。在不配置纵向受力钢筋的圆周范  
 围内应设置周边纵向构造钢筋，纵向构造钢筋直径不应小于纵向  
 受力钢筋直径的  $1/2$ ，且不应小于 10mm；纵向构造钢筋的环向  
 间距不应大于圆截面的半径和 250mm 的较小值。

注：1  $n$ 、 $m$  为受拉区、受压区配置均匀纵向钢筋的根数；

2  $f_t$  为混凝土抗拉强度设计值。

## 附录 C 渗透稳定性验算

**C.0.1** 坑底以下有水头高于坑底的承压水含水层，且未用截水帷幕隔断其基坑内外的水力联系时，承压水作用下的坑底突涌稳定性应符合下式规定（图 C.0.1）：

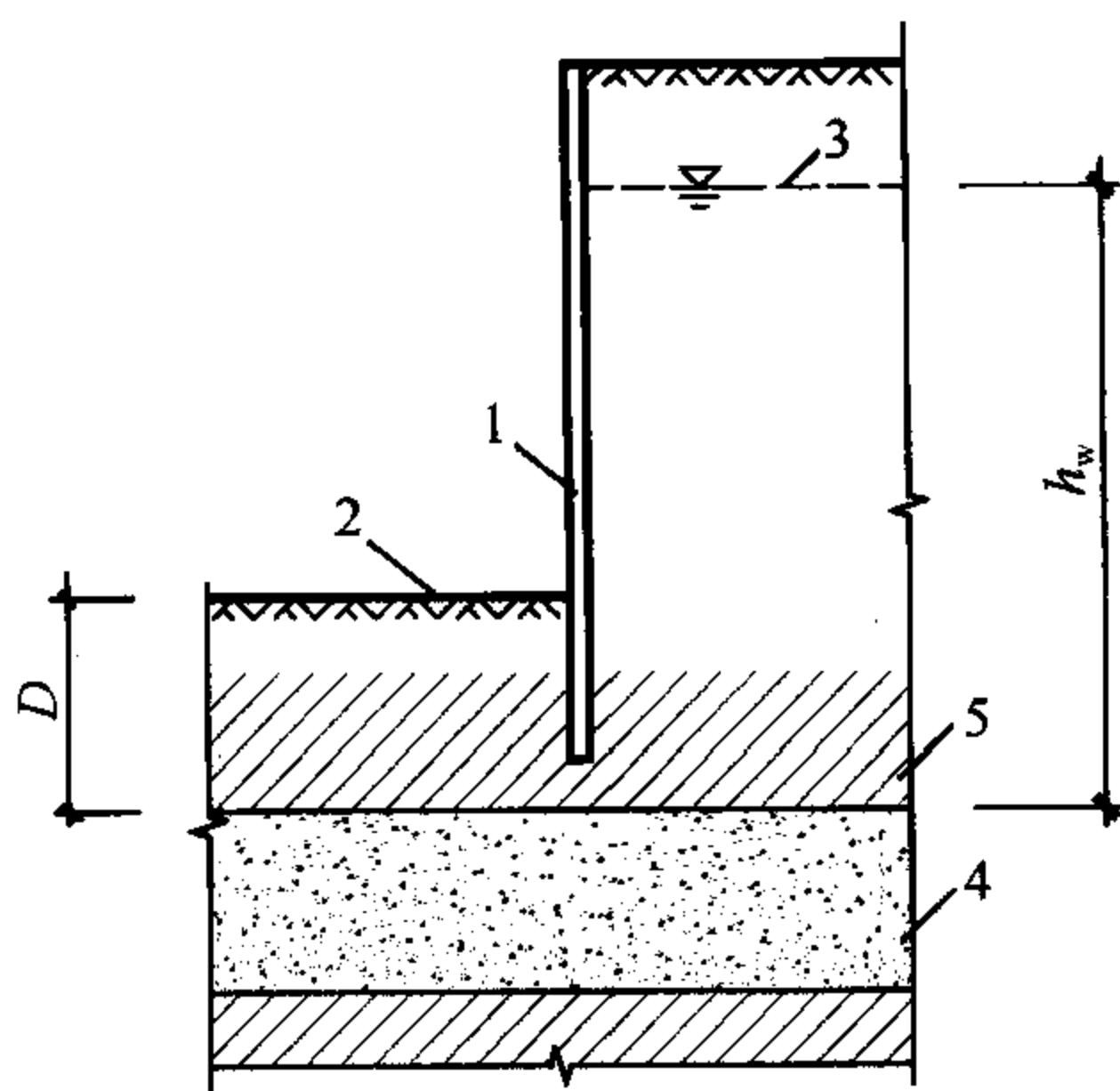


图 C.0.1 坑底土体的突涌稳定性验算

1—截水帷幕；2—基底；3—承压水测管水位；  
4—承压水含水层；5—隔水层

$$\frac{D\gamma}{h_w\gamma_w} \geq K_b \quad (\text{C.0.1})$$

式中： $K_b$ ——突涌稳定安全系数； $K_b$ 不应小于 1.1；

$D$ ——承压水含水层顶面至坑底的土层厚度 (m)；

$\gamma$ ——承压水含水层顶面至坑底土层的天然重度 ( $\text{kN}/\text{m}^3$ )；对多层土，取按土层厚度加权的平均天然重度；

$h_w$ ——承压水含水层顶面的压力水头高度 (m)；

$\gamma_w$ ——水的重度 ( $\text{kN}/\text{m}^3$ )。

**C.0.2** 悬挂式截水帷幕底端位于碎石土、砂土或粉土含水层时，对均质含水层，地下水渗流的流土稳定性应符合下式规定（图 C.0.2），对渗透系数不同的非均质含水层，宜采用数值方法进行渗流稳定性分析。

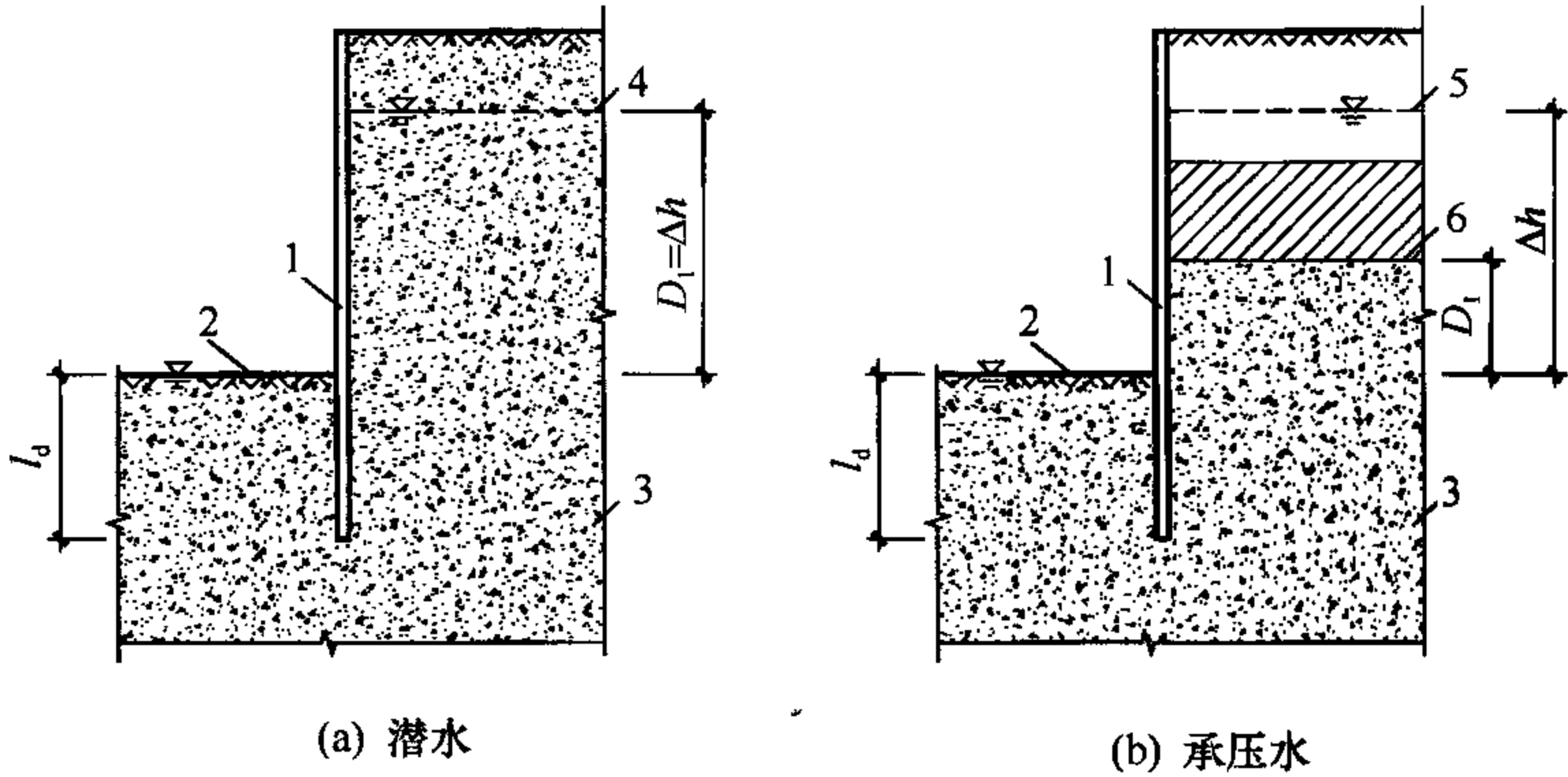


图 C.0.2 采用悬挂式帷幕截水时的流土稳定性验算

- 1—截水帷幕；2—基坑底面；3—含水层；  
4—潜水水位；5—承压水测管水位；  
6—承压水含水层顶面

$$\frac{(2l_d + 0.8D_1)\gamma'}{\Delta h\gamma_w} \geq K_f \quad (\text{C.0.2})$$

式中： $K_f$ ——流土稳定性安全系数；安全等级为一、二、三级的支护结构， $K_f$ 分别不应小于 1.6、1.5、1.4；

$l_d$ ——截水帷幕在坑底以下的插入深度（m）；

$D_1$ ——潜水面或承压水含水层顶面至基坑底面的土层厚度（m）；

$\gamma'$ ——土的浮重度（ $\text{kN}/\text{m}^3$ ）；

$\Delta h$ ——基坑内外的水头差（m）；

$\gamma_w$ ——水的重度（ $\text{kN}/\text{m}^3$ ）。

**C.0.3** 坑底以下为级配不连续的砂土、碎石土含水层时，应进行土的管涌可能性判别。



## 附录 D 土钉抗拔试验要点

- D.0.1** 试验土钉的参数、材料、施工工艺及所处的地质条件应与工程土钉相同。
- D.0.2** 土钉抗拔试验应在注浆固结体强度达到 10MPa 或达到设计强度的 70% 后进行。
- D.0.3** 加载装置（千斤顶、油压系统）的额定压力必须大于最大试验压力，且试验前应进行标定。
- D.0.4** 加荷反力装置的承载力和刚度应满足最大试验荷载的要求，加载时千斤顶应与土钉同轴。
- D.0.5** 计量仪表（位移计、压力表）的精度应满足试验要求。
- D.0.6** 在土钉墙面层上进行试验时，试验土钉应与喷射混凝土面层分离。
- D.0.7** 最大试验荷载下的土钉杆体应力不应超过其屈服强度标准值。
- D.0.8** 同一条件下的极限抗拔承载力试验的土钉数量不应少于 3 根。
- D.0.9** 确定土钉极限抗拔承载力的试验，最大试验荷载不应小于预估破坏荷载，且试验土钉的杆体截面面积应符合本规程第 D.0.7 条对土钉杆体应力的规定。必要时，可增加试验土钉的杆体截面面积。
- D.0.10** 土钉抗拔承载力检测试验，最大试验荷载不应小于本规程第 5.4.10 条规定的抗拔承载力检测值。
- D.0.11** 确定土钉极限抗拔承载力的试验和土钉抗拔承载力检测试验可采用单循环加载法，其加载分级和土钉位移观测时间应按表 D.0.11 确定。

**表 D.0.11 单循环加载试验的加载分级与土钉位移观测时间**

观测时间 (min)		5	5	5	5	5	10
加载量与最大试验荷载的百分比 (%)	初始荷载	—	—	—	—	—	10
	加载	10	50	70	80	90	100
	卸载	10	20	50	80	90	—

注：单循环加载试验用于土钉抗拔承载力检测时，加至最大试验荷载后，可一次卸载至最大试验荷载的 10%。

**D.0.12 土钉极限抗拔承载力试验，其土钉位移测读和加卸载应符合下列规定：**

1 初始荷载下，应测读土钉位移基准值 3 次，当每间隔 5min 的读数相同时，方可作为土钉位移基准值；

2 每级加、卸载稳定后，在观测时间内测读土钉位移不应少于 3 次；

3 在每级荷载的观测时间内，当土钉位移增量不大于 0.1mm 时，可施加下一级荷载；否则应延长观测时间，并应每隔 30min 测读土钉位移 1 次；当连续两次出现 1h 内的土钉位移增量小于 0.1mm 时，可施加下一级荷载。

**D.0.13 土钉抗拔承载力检测试验，其土钉位移测读和加、卸载应符合下列规定：**

1 初始荷载下，应测读土钉位移基准值 3 次，当每间隔 5min 的读数相同时，方可作为土钉位移基准值；

2 每级加、卸载稳定后，在观测时间内测读土钉位移不应少于 3 次；

3 当观测时间内土钉位移增量不大于 1.0mm 时，可视为位移收敛；否则，观测时间应延长至 60min，并应每隔 10min 测读土钉位移 1 次；当该 60min 内土钉位移增量小于 2.0mm 时，可视为土钉位移收敛，否则视为不收敛。

**D.0.14 土钉试验中遇下列情况之一时，应终止继续加载：**

1 从第二级加载开始，后一级荷载产生的单位荷载下的土钉位移增量大于前一级荷载产生的单位荷载下的土钉位移增量的

5 倍；

- 2 土钉位移不收敛；
- 3 土钉杆体破坏。

**D. 0. 15** 试验应绘制土钉的荷载-位移 (Q-s) 曲线。土钉的位移不应包括试验反力装置的变形。

**D. 0. 16** 土钉极限抗拔承载力标准值应按下列方法确定：

- 1 土钉的极限抗拔承载力，在某级试验荷载下出现本规程 D. 0. 14 条规定的终止继续加载情况时，应取终止加载时的前一级荷载值；未出现时，应取终止加载时的荷载值；

- 2 参加统计的试验土钉，当满足其级差不超过平均值的 30% 时，土钉极限抗拔承载力标准值可取平均值；当级差超过平均值的 30% 时，宜增加试验土钉数量，并应根据级差过大的原因，按实际情况重新进行统计后确定土钉极限抗拔承载力标准值。

**D. 0. 17** 检测试验中，在抗拔承载力检测值下，土钉位移稳定或收敛应判定土钉合格。

## 附录 E 基坑涌水量计算

**E. 0. 1** 群井按大井简化时，均质含水层潜水完整井的基坑降水总涌水量可按下式计算（图 E. 0. 1）：

$$Q = \pi k \frac{(2H - s_d) s_d}{\ln\left(1 + \frac{R}{r_0}\right)} \quad (\text{E. 0. 1})$$

式中： $Q$ ——基坑降水总涌水量（ $\text{m}^3/\text{d}$ ）；  
 $k$ ——渗透系数（ $\text{m}/\text{d}$ ）；  
 $H$ ——潜水含水层厚度（ $\text{m}$ ）；  
 $s_d$ ——基坑地下水水位的设计降深（ $\text{m}$ ）；  
 $R$ ——降水影响半径（ $\text{m}$ ）；  
 $r_0$ ——基坑等效半径（ $\text{m}$ ）；可按  $r_0 = \sqrt{A/\pi}$  计算；  
 $A$ ——基坑面积（ $\text{m}^2$ ）。

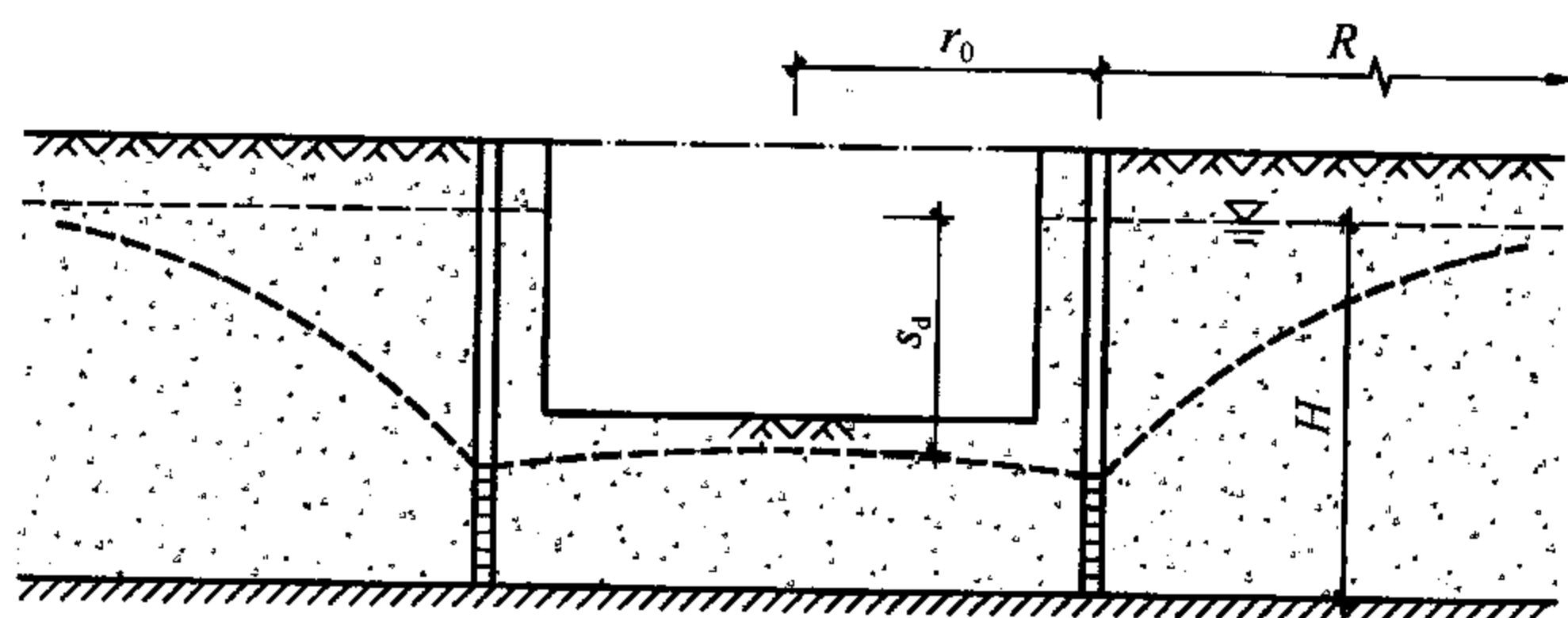


图 E. 0. 1 均质含水层潜水完整井的基坑涌水量计算

**E. 0. 2** 群井按大井简化时，均质含水层潜水非完整井的基坑降水总涌水量可按下列公式计算（图 E. 0. 2）：

$$Q = \pi k \frac{H^2 - h^2}{\ln\left(1 + \frac{R}{r_0}\right) + \frac{h_m - l}{l} \ln\left(1 + 0.2 \frac{h_m}{r_0}\right)} \quad (\text{E. 0. 2-1})$$

$$h_m = \frac{H + h}{2} \quad (\text{E. 0. 2-2})$$

式中： $h$ ——降水后基坑内的水位高度 (m)；  
 $l$ ——过滤器进水部分的长度 (m)。

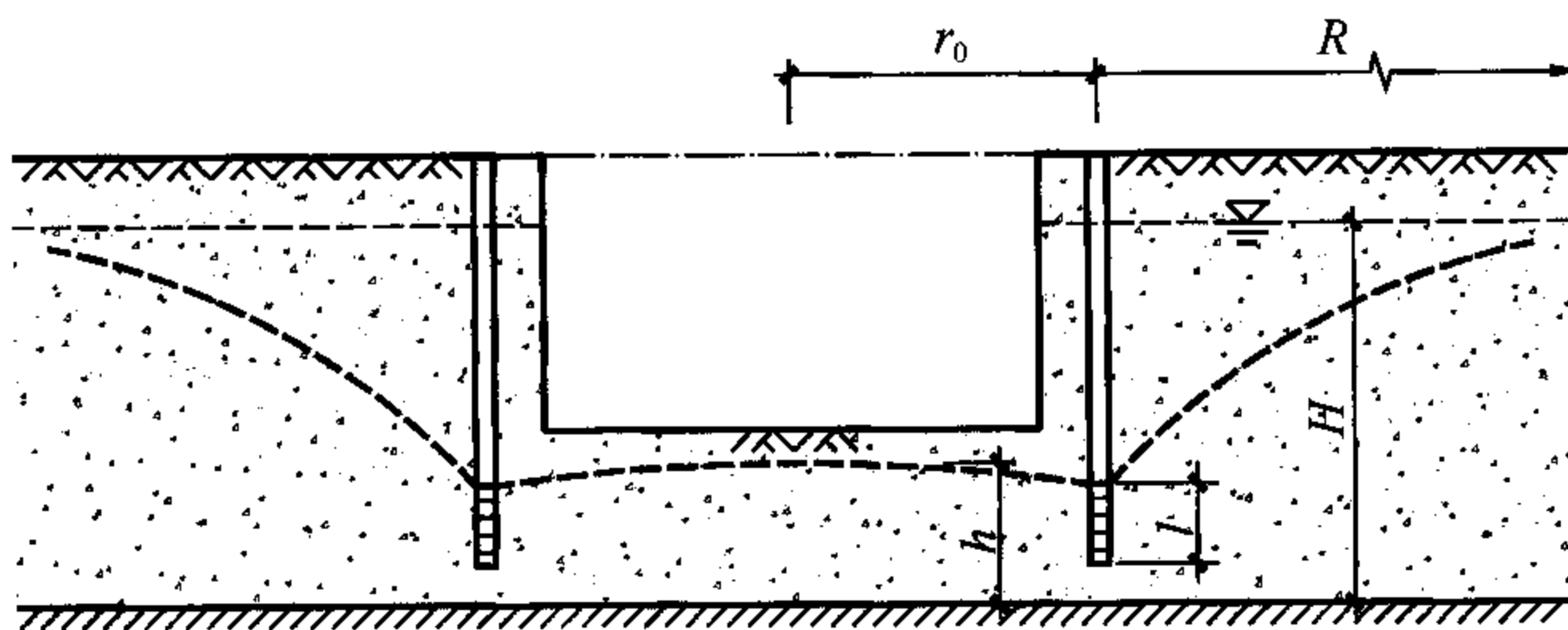


图 E. 0. 2 均质含水层潜水非完整井的基坑涌水量计算

**E. 0. 3** 群井按大井简化时，均质含水层承压水完整井的基坑降水总涌水量可按下式计算 (图 E. 0. 3)：

$$Q = 2\pi k \frac{Ms_d}{\ln\left(1 + \frac{R}{r_0}\right)} \quad (\text{E. 0. 3})$$

式中： $M$ ——承压水含水层厚度 (m)。

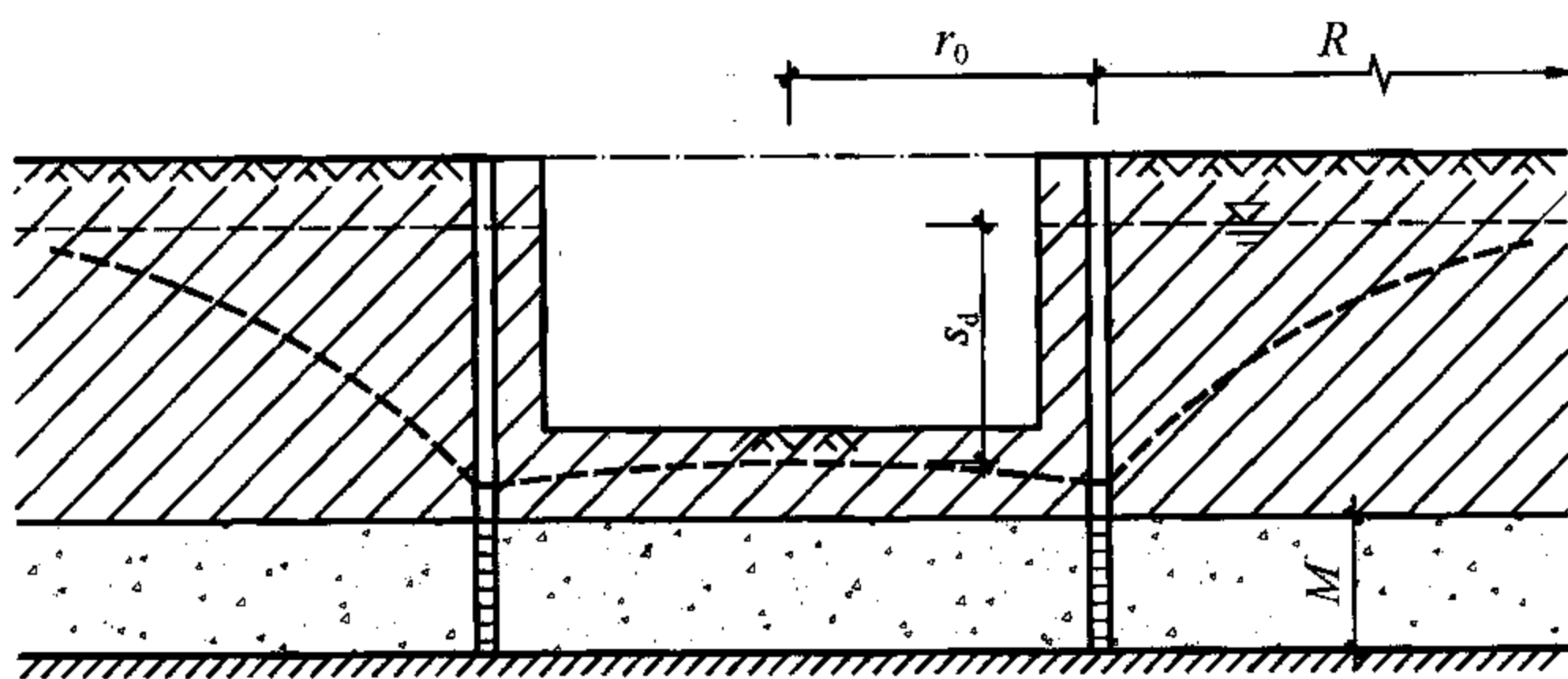


图 E. 0. 3 均质含水层承压水完整井的基坑涌水量计算

**E. 0. 4** 群井按大井简化时，均质含水层承压水非完整井的基坑降水总涌水量可按下式计算（图 E. 0. 4）：

$$Q = 2\pi k \frac{Ms_d}{\ln\left(1 + \frac{R}{r_0}\right) + \frac{M-l}{l} \ln\left(1 + 0.2 \frac{M}{r_0}\right)} \quad (\text{E. 0. 4})$$

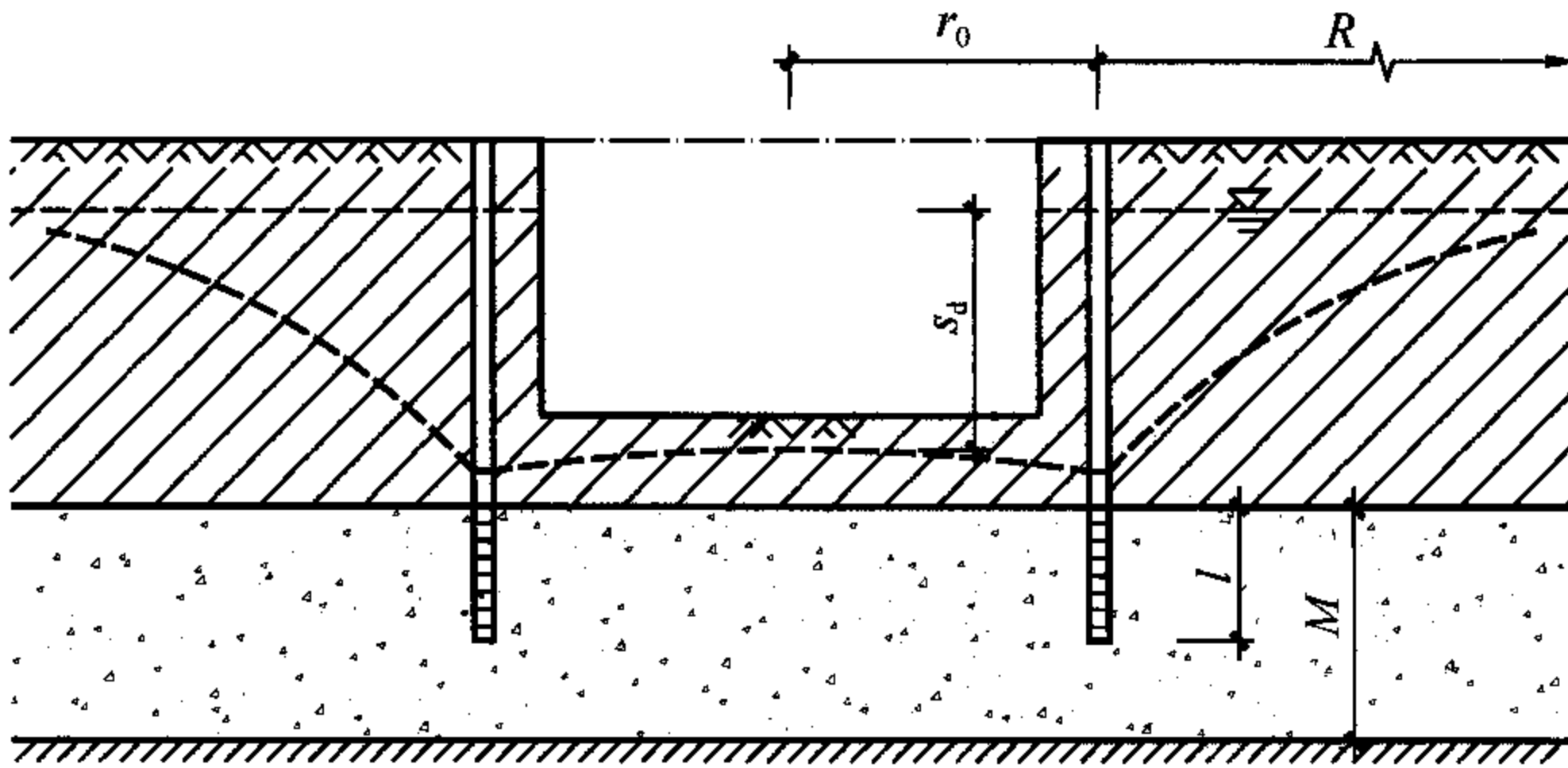


图 E. 0. 4 均质含水层承压水非完整井的基坑涌水量计算

**E. 0. 5** 群井按大井简化时，均质含水层承压水—潜水完整井的基坑降水总涌水量可按下式计算（图 E. 0. 5）：

$$Q = \pi k \frac{(2H_0 - M)M - h^2}{\ln\left(1 + \frac{R}{r_0}\right)} \quad (\text{E. 0. 5})$$

式中： $H_0$ ——承压水含水层的初始水头。

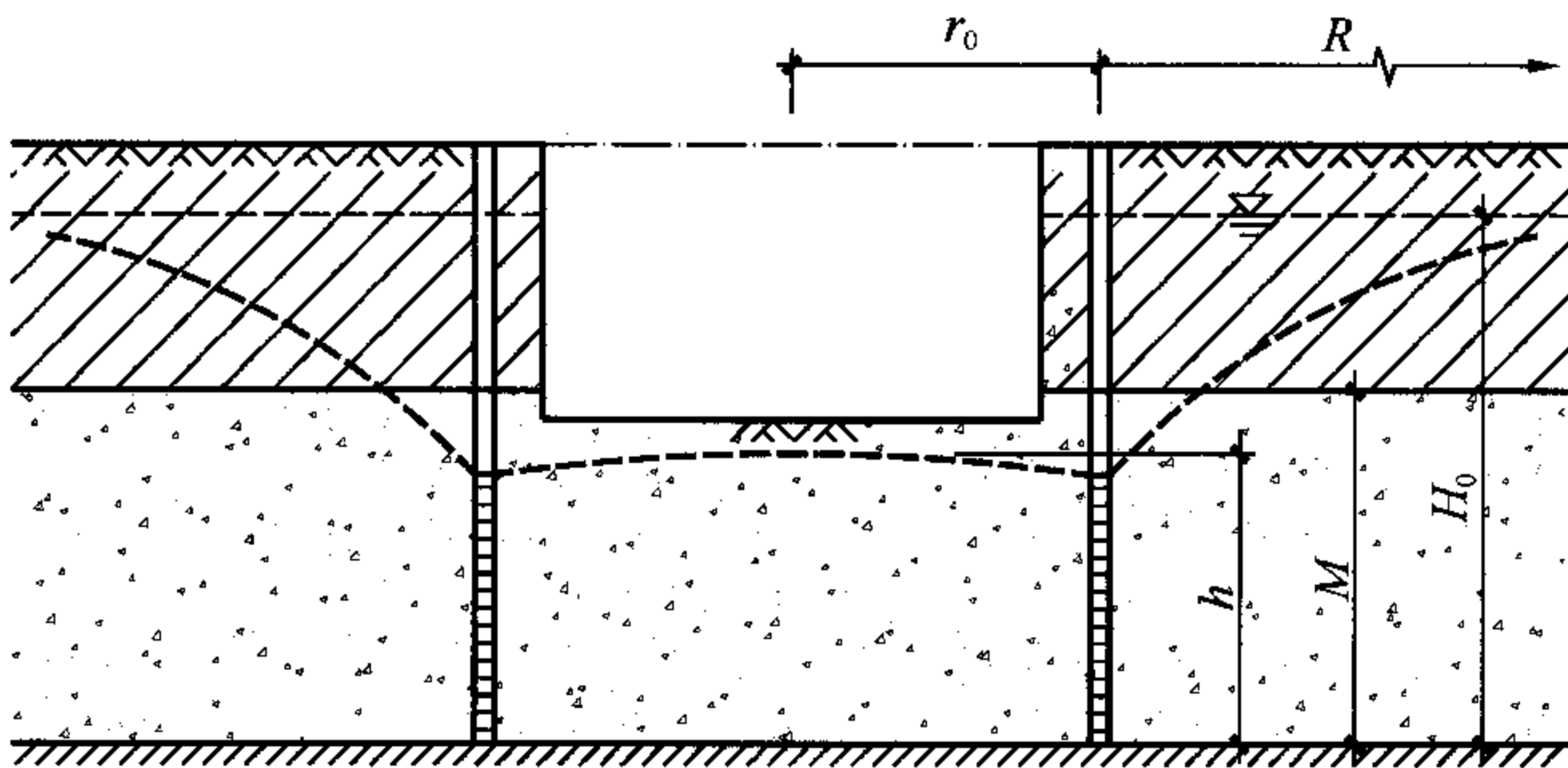


图 E. 0. 5 均质含水层承压水—潜水完整井的基坑涌水量计算

## 本规程用词说明

1 为便于在执行本规程条文时区别对待，对要求严格程度不同的用词说明如下：

1) 表示很严格，非这样做不可的：

正面词采用“必须”，反面词采用“严禁”；

2) 表示严格，在正常情况下均应这样做的：

正面词采用“应”，反面词采用“不应”或“不得”；

3) 表示允许稍有选择，在条件许可时首先应这样做的：

正面词采用“宜”，反面词采用“不宜”；

4) 表示有选择，在一定条件下可以这样做的，采用“可”。

2 条文中指明应按其他有关标准执行的写法为：“应符合……的规定”或“应按……执行”。

## 引用标准名录

- 1 《建筑地基基础设计规范》 GB 50007
- 2 《混凝土结构设计规范》 GB 50010
- 3 《钢结构设计规范》 GB 50017
- 4 《岩土工程勘察规范》 GB 50021
- 5 《地下工程防水技术规范》 GB 50108
- 6 《建筑地基基础工程施工质量验收规范》 GB 50202
- 7 《混凝土结构工程施工质量验收规范》 GB 50204
- 8 《钢结构工程施工质量验收规范》 GB 50205
- 9 《预应力混凝土用钢绞线》 GB/T 5224
- 10 《预应力筋用锚具、夹具和连接器》 GB/T 14370
- 11 《建筑地基处理技术规范》 JGJ 79
- 12 《建筑桩基技术规范》 JGJ 94



**中华人民共和国行业标准**

**建筑基坑支护技术规程**

**JGJ 120 - 2012**

**条文说明**

## 修 订 说 明

《建筑基坑支护技术规程》JGJ 120-2012，经住房和城乡建设部 2012 年 4 月 5 日以第 1350 号公告批准、发布。

本规程是在《建筑基坑支护技术规程》JGJ120—99 基础上修订而成，上一版的主编单位是中国建筑科学研究院，参编单位是深圳市勘察研究院、福建省建筑科学研究院、同济大学、冶金部建筑研究总院、广州市建筑科学研究院、江西省新大地建设监理公司、北京市勘察设计院、机械部第三勘察研究院、深圳市工程质量监督检验总站、重庆市建筑设计研究院、肇庆市建设工程质量监督站，主要起草人是黄强、杨斌、李荣强、侯伟生、杨敏、杨志银、陈新余、陈如桂、刘小敏、胡建林、白生翔、张在明、刘金砺、魏章和、李子新、李瑞茹、王铁宏、郑生庆、张昌定。本次修订的主要技术内容是：1. 调整和补充了支护结构的几种稳定性验算；2. 调整了部分稳定性验算表达式；3. 强调了变形控制设计原则；4. 调整了选用土的抗剪强度指标的规定；5. 新增了双排桩结构；6. 改进了不同施工工艺下锚杆粘结强度取值的有关规定；7. 充实了内支撑结构设计的有关规定；8. 新增了支护与主体结构结合及逆作法；9. 新增了复合土钉墙；10. 引入了土钉墙土压力调整系数；11. 充实了各种类型支护结构构造与施工的有关规定；12. 强调了地下水资源的保护；13. 改进了降水设计方法；14. 充实了截水设计与施工的有关规定；15. 充实了地下水渗透稳定性验算的有关规定；16. 充实了基坑开挖的有关规定；17. 新增了应急措施；18. 取消了逆作拱墙。

本规程修订过程中，编制组进行了国内基坑支护应用情况的调查研究，总结了我国工程建设中基坑支护领域的实践经验，同时参考了国外先进技术法规、技术标准，通过试验、工程验证及

征求意见取得了本规程修订技术内容的有关重要技术参数。

为便于广大设计、施工、科研、学校等单位有关人员在使用本规程时能正确理解和执行条文规定，《建筑基坑支护技术规程》编制组按章、节、条顺序编制了本规程的条文说明，对条文规定的目的、依据以及执行中需注意的有关事项进行了说明，还着重对强制性条文的强制性理由作了解释。但是，本条文说明不具备与规程正文同等的法律效力，仅供使用者作为理解和把握规程规定的参考。

# 目 次

1	总则 .....	134
3	基本规定 .....	136
3.1	设计原则 .....	136
3.2	勘察要求与环境调查 .....	145
3.3	支护结构选型 .....	146
3.4	水平荷载 .....	149
4	支挡式结构 .....	152
4.1	结构分析 .....	152
4.2	稳定性验算 .....	155
4.3	排桩设计 .....	158
4.4	排桩施工与检测 .....	160
4.5	地下连续墙设计 .....	162
4.6	地下连续墙施工与检测 .....	163
4.7	锚杆设计 .....	165
4.8	锚杆施工与检测 .....	169
4.9	内支撑结构设计 .....	170
4.11	支护结构与主体结构的结合及逆作法 .....	173
4.12	双排桩设计 .....	176
5	土钉墙 .....	180
5.1	稳定性验算 .....	180
5.2	土钉承载力计算 .....	181
5.3	构造 .....	182
5.4	施工与检测 .....	183
6	重力式水泥土墙 .....	185
6.1	稳定性与承载力验算 .....	185

6.2	构造 .....	185
6.3	施工与检测 .....	186
7	地下水控制 .....	187
7.1	一般规定 .....	187
7.2	截水 .....	188
7.3	降水 .....	190
7.4	集水明排 .....	192
7.5	降水引起的地层变形计算 .....	193
8	基坑开挖与监测 .....	195
8.1	基坑开挖 .....	195
8.2	基坑监测 .....	196
附录 B	圆形截面混凝土支护桩的正截面受弯 承载力计算 .....	198
附录 C	渗透稳定性验算 .....	199

# 1 总 则

**1.0.1** 本规程在《建筑基坑支护技术规程》JGJ 120-99（以下简称原规程）基础上修订，原规程是我国第一本建筑基坑支护技术标准，自1999年9月1日施行以来，对促进我国各地区在基坑支护设计与施工技术上的规范化，提高基坑工程的设计施工质量起到了积极作用。基坑工程在建筑行业是属于高风险的技术领域，全国各地基坑工程事故的发生率虽然逐年减少，但仍不断地出现。不合理的设计与低劣的施工质量是造成这些基坑事故的主要原因。基坑工程中保证环境安全与工程安全，提高支护技术水平，控制施工质量，同时合理地降低工程造价，是从事基坑工程工作的技术与管理人员应遵守的基本原则。

基坑支护在功能上的一个显著特点是，它不仅用于为主体地下结构的施工创造条件和保证施工安全，更为重要的是要保护周边环境不受到危害。基坑支护在保护环境方面的要求，对城镇地域尤为突出。对此，工程建设及监理单位、基坑支护设计施工单位乃至工程建设监督管理部门应该引起高度关注。

**1.0.2** 本条明确了本规程的适用范围。本规程的规定限于临时性基坑支护，支护结构是按临时性结构考虑的，因此，规程中有关结构和构造的规定未考虑耐久性问题，荷载及其分项系数按临时作用考虑。地下水控制的一些方法也是仅按适合临时性措施考虑的。一般土质地层是指全国范围内第四纪全新世  $Q_4$  与晚更新世  $Q_3$  沉积土中，除去某些具有特殊物理力学及工程特性的特殊土类之外的各种土类地层。现行国家标准《岩土工程勘察规范》GB 50021 中定义的有些特殊土是属于适用范围以内的，如软土、混合土、填土、残积土，但是对湿陷性土、多年冻土、膨胀土等特殊土，本规程中采用的土压力计算与稳定分析方法等尚不能考

考虑这些土固有的特殊性质的影响。对这些特殊土地层，应根据地区经验在充分考虑其特殊性质对基坑支护的影响后，再按本规程的相关内容进行设计与施工。对岩质地层，因岩石压力的形成机理与土质地层不同，本规程未涉及岩石压力的计算，但有关支护结构的内容，岩石地层的基坑支护可以参照。本规程未涵盖的其他内容，应通过专门试验、分析并结合实际经验加以解决。

**1.0.4** 基坑支护技术涉及岩土与结构的多门学科及技术，对结构工程领域的混凝土结构、钢结构等，对岩土工程领域的桩、地基处理方法、岩土锚固、地下水渗流等，对湿陷性黄土、多年冻土、膨胀土、盐渍土、岩石基坑等和按抗震要求设计时，需要同时采用相应规范。因此，在应用本规程时，尚应根据具体的问题，遵守其他相关规范的要求。

## 3 基本规定

### 3.1 设计原则

**3.1.1** 基坑支护是为主体结构地下部分施工而采取的临时措施，地下结构施工完成后，基坑支护也就随之完成其用途。由于支护结构的使用期短（一般在一年之内），因此，设计时采用的荷载一般不需考虑长期作用。如果基坑开挖后支护结构的使用持续时间较长，荷载可能会随时间发生改变，材料性能和基坑周边环境也可能会有所变化。所以，为了防止人们忽略由于延长支护结构使用期而带来的荷载、材料性能、基坑周边环境等条件的变化，避免超越设计状况，设计时应确定支护结构的使用期限，并应在设计文件中给出明确规定。

支护结构的支护期限规定不小于一年，除考虑主体地下结构施工工期的因素外，也是考虑到施工季节对支护结构的影响。一年中的不同季节，地下水位、气候、温度等外界环境的变化会使土的性状及支护结构的性能随之改变，而且有时影响较大。受各种因素的影响，设计预期的施工季节并不一定与实际施工的季节相同，即使对支护结构使用期不足一年的工程，也应使支护结构一年四季都能适用。因而，本规程规定支护结构使用期限应不小于一年。

对大多数建筑工程，一年的支护期能满足主体地下结构的施工周期要求，对有特殊施工周期要求工程，应该根据实际情况延长支护期限并应对荷载、结构构件的耐久性等设计条件作相应考虑。

**3.1.2** 基坑支护工程是为主体结构地下部分的施工而采取的临时性措施。因基坑开挖涉及基坑周边环境安全，支护结构除满足主体结构施工要求外，还需满足基坑周边环境要求。支护结构的



设计和施工应把保护基坑周边环境安全放在重要位置。本条规定了基坑支护应具有两种功能。首先基坑支护应具有防止基坑的开挖危害周边环境的功能，这是支护结构的首要的功能。其次，应具有保证工程自身主体结构施工安全的功能，应为主体地下结构施工提供正常施工的作业空间及环境，提供施工材料、设备堆放和运输的场地、道路条件，隔断基坑内外地下水、地表水以保证地下结构和防水工程的正常施工。该条规定的目的，是明确基坑支护工程不能为了考虑本工程项目的要求和利益，而损害环境和相邻建（构）筑物所有权人的利益。

**3.1.3 安全等级表** 3.1.3 仍维持了原规程对支护结构安全等级的原则性划分方法。本规程依据国家标准《工程结构可靠性设计统一标准》GB 50153 - 2008 对结构安全等级确定的原则，以破坏后果严重程度，将支护结构划分为三个安全等级。对基坑支护而言，破坏后果具体表现为支护结构破坏、土体过大变形对基坑周边环境及主体结构施工安全的影响。支护结构的安全等级，主要反映在设计时支护结构及其构件的重要性系数和各种稳定性安全系数的取值上。

本规程对支护结构安全等级采用原则性划分方法而未采用定量划分方法，是考虑到基坑深度、周边建筑物距离及埋深、结构及基础形式、土的性状等因素对破坏后果的影响程度难以用统一标准界定，不能保证普遍适用，定量化的方法对具体工程可能会出现不合理的情况。

设计者及发包商在按本规程表 3.1.3 的原则选用支护结构安全等级时应掌握的原则是：基坑周边存在受影响的重要既有住宅、公共建筑、道路或地下管线等时，或因场地的地质条件复杂、缺少同类地质条件下相近基坑深度的经验时，支护结构破坏、基坑失稳或过大变形对人的生命、经济、社会或环境影响很大，安全等级应定为一級。当支护结构破坏、基坑过大变形不会危及人的生命、经济损失轻微、对社会或环境的影响不大时，安全等级可定为三級。对大多数基坑，安全等级应该定为二級。

对内支撑结构，当基坑一侧支撑失稳破坏会殃及基坑另一侧支护结构因受力改变而使支护结构形成连续倒塌时，相互影响的基坑各边支护结构应取相同的安全等级。

**3.1.4** 依据国家标准《工程结构可靠性设计统一标准》GB 50153-2008 的规定并结合基坑工程自身的特殊性，本条对承载能力极限状态与正常使用极限状态这两类极限状态在基坑支护中的具体表现形式进行了归类，目的是使工程技术人员能够对基坑支护各类结构的各种破坏形式有一个总体认识，设计时对各种破坏模式和影响正常使用的状态进行控制。

**3.1.5** 本条的极限状态设计方法的通用表达式依据国家标准《工程结构可靠性设计统一标准》GB 50153-2008 而定，是本规程各章各种支护结构统一的设计表达式。

对承载能力极限状态，由材料强度控制的结构构件的破坏类型采用极限状态设计法，按公式 (3.1.5-1) 给出的表达式进行设计计算和验算，荷载效应采用荷载基本组合的设计值，抗力采用结构构件的承载力设计值并考虑结构构件的重要性系数。涉及岩土稳定性的承载能力极限状态，采用单一安全系数法，按公式 (3.1.5-3) 给出的表达式进行计算和验算。本规程的修订，对岩土稳定性的承载能力极限状态问题恢复了传统的单一安全系数法，一是由于新制定的国家标准《工程结构可靠性设计统一标准》GB 50153-2008 中明确提出了可以采用单一安全系数法，不会造成与基本规范不协调统一的问题；二是由于国内岩土工程界目前仍普遍认可单一安全系数法，单一安全系数法适于岩土工程问题。

以支护结构水平位移限值等为控制指标的正常使用极限状态的设计表达式也与有关结构设计规范保持一致。

**3.1.6** 原规程的荷载综合分项系数取 1.25，是依据原国家标准《建筑结构荷载规范》GBJ 9-87 而定的。但随着我国建筑结构可靠度设计标准的提高，国家标准《建筑结构荷载规范》GB 50009-2001 已将永久荷载、可变荷载的分项系数调高，对

由永久荷载效应控制的永久荷载分项系数取  $\gamma_G = 1.35$ 。各结构规范也均相应对此进行了调整。由于本规程对象是临时性支护结构，在修订时，也研究讨论了荷载分项系数如何取值问题。如荷载综合分项系数由 1.25 调为 1.35，这样将会大大增加支护结构的工程造价。在征求了国内一些专家、学者的意见后，认为还是维持原规程的规定为好，支护结构构件按承载能力极限状态设计时的作用基本组合综合分项系数  $\gamma_F$  仍取 1.25。其理由如下：其一，支护结构是临时性结构，一般来说，支护结构使用时间不会超过一年，正常施工条件下最长的工程也小于两年，在安全储备上与主体结构应有所区别。其二，荷载综合分项系数的调高只影响支护结构构件的承载力设计，如增加挡土构件的截面配筋、锚杆的钢绞线数量等，并未提高有关岩土的稳定安全系数，如圆弧滑动稳定性、隆起稳定性、锚杆抗拔力、倾覆稳定性等，而大部分基坑工程事故主要还是岩土类型的破坏形式。为避免与《工程结构可靠性设计统一标准》GB 50153 及《建筑结构荷载规范》GB 50009 - 2001 的荷载分项系数取值不一致带来的不统一问题，其系数称为荷载综合分项系数，荷载综合分项系数中包括了临时性结构对荷载基本组合下的调整。

支护结构的重要性系数，遵循《工程结构可靠性设计统一标准》GB 50153 的规定，对安全等级为一级、二级、三级的支护结构可分别取 1.1、1.0 及 0.9。当需要提高安全标准时，支护结构的重要性系数可以根据具体工程的实际情况取大于上述数值。

**3.1.7** 本规程的结构构件极限状态设计表达式 (3.1.5-1) 在具体应用到各种结构构件的承载力计算时，将公式中的荷载基本组合的效应设计值  $S_d$  与结构构件的重要性系数  $\gamma_0$  相乘后，用内力设计值代替。这样在各章的结构构件承载力计算时，各具体表达式或公式中就不再出现重要性系数  $\gamma_0$ ，因为  $\gamma_0$  已含在内力设计值中了。根据内力的具体意义，其设计值可为弯矩设计值  $M$ 、剪力设计值  $V$  或轴向拉力、压力设计值  $N$  等。公式 (3.1.7-1) ~

公式 (3.1.7-3) 中, 弯矩值  $M_k$ 、剪力值  $V_k$  及轴向拉力、压力值  $N_k$  按荷载标准组合计算。对于作用在支护结构上的土压力荷载的标准值, 当按朗肯或库仑方法计算时, 土性参数黏聚力  $c$ 、摩擦角  $\varphi$  及土的重度  $\gamma$  按本规程第 3.1.15 条的规定取值, 朗肯土压力荷载的标准值按本规程第 3.3.4 条的有关公式计算。

**3.1.8** 支护结构的水平位移是反映支护结构工作状况的直观数据, 对监控基坑与基坑周边环境安全能起到相当重要的作用, 是进行基坑工程信息化施工的主要监测内容。因此, 本规程规定应在设计文件中提出明确的水平位移控制值, 作为支护结构设计的一个重要指标。本条对支护结构水平位移控制值的取值提出了三点要求: 第一, 是支护结构正常使用的要求, 应根据本条第 1 款的要求, 按基坑周边建筑、地下管线、道路等环境对象对基坑变形的适应能力及主体结构设计施工的要求确定, 保护基坑周边环境的安全与正常使用。由于基坑周边环境条件的多样性和复杂性, 不同环境对象对基坑变形的适应能力及要求不同, 所以, 目前还很难定出统一的、定量的限值以适合各种情况。如支护结构位移和周边建筑物沉降限值按统一标准考虑, 可能会出现有些情况偏严、有些情况偏松的不合理地方。目前还是由设计人员根据工程的实际条件, 具体问题具体分析确定较好。所以, 本规程未给出正常使用要求下具体的支护结构水平位移控制值和建筑物沉降控制值。支护结构水平位移控制值和建筑物沉降控制值如何定的合理是个难题, 今后应对此问题开展深入具体的研究工作, 积累试验、实测数据, 进行理论分析研究, 为合理确定支护结构水平位移控制值打下基础。同时, 本款提出支护结构水平位移控制值和环境保护对象沉降控制值应符合现行国家标准《建筑地基基础设计规范》GB 50007 中对地基变形允许值的要求及相关规范对地下管线、地下构筑物、道路变形的要求, 在执行时会存在沉降值是从建筑物等建设时还是基坑支护施工前开始度量的问题, 按这些规范要求应从建筑物等建设时算起, 但基坑周边建筑物等从建设到基坑支护施工前这段时间又可能缺少地基变形的数据,

存在操作上的困难，需要工程相关人员斟酌掌握。第二，当支护结构构件同时用作主体地下结构构件时，支护结构水平位移控制值不应大于主体结构设计对其变形的限值的规定，是主体结构设计对支护结构构件的要求。这种情况有时在采用地下连续墙和内支撑结构时会作为一个控制指标。第三，当基坑周边无需要保护的建筑物等时，设计文件中也要设定支护结构水平位移控制值，这是出于控制支护结构承载力和稳定性等达到极限状态的要求。实测位移是检验支护结构受力和稳定状态的一种直观方法，岩土失稳或结构破坏前一般会产生一定的位移量，通常变形速率增长且不收敛，而在出现位移速率增长前，会有较大的累积位移量。因此，通过支护结构位移从某种程度上能反映支护结构的稳定状况。由于基坑支护破坏形式和土的性质多样性，难以建立稳定极限状态与位移的定量关系，本规程没有规定此情况下的支护结构水平位移控制值，而应根据地区经验确定。国内一些地方基坑支护技术标准根据当地经验提出了支护结构水平位移的量化要求，如：北京市地方标准《建筑基坑支护技术规程》DB 11/489 - 2007 中规定，“当无明确要求时，最大水平变形限值：一级基坑为  $0.002h$ ，二级基坑为  $0.004h$ ，三级基坑为  $0.006h$ 。”深圳市标准《深圳地区建筑深基坑支护技术规范》SJG 05 - 96 中规定，当无特殊要求时的支护结构最大水平位移允许值见表 1：

表 1 支护结构最大水平位移允许值

安全等级	支护结构最大水平位移允许值 (mm)	
	排桩、地下连续墙、坡率法、土钉墙	钢板桩、深层搅拌
一级	$0.0025h$	—
二级	$0.0050h$	$0.0100h$
三级	$0.0100h$	$0.0200h$

注：表中  $h$  为基坑深度 (mm)。

新修订的深圳市标准《深圳地区建筑深基坑支护技术规范》对支护结构水平位移控制值又作了一定调整，如表 2 所示：

表 2 支护结构顶部最大水平位移允许值 (mm)

安全等级	排桩、地下连续墙加内支撑支护	排桩、地下连续墙加锚杆支护，双排桩，复合土钉墙	坡率法，土钉墙或复合土钉墙，水泥土挡墙，悬臂式排桩，钢板桩等
一级	0.002h 与 30mm 的较小值	0.003h 与 40mm 的较小值	
二级	0.004h 与 50mm 的较小值	0.006h 与 60mm 的较小值	0.01h 与 80mm 的较小值
三级		0.01h 与 80mm 的较小值	0.02h 与 100mm 的较小值

注：表中  $h$  为基坑深度 (mm)。

湖北省地方标准《基坑工程技术规程》DB 42/159 - 2004 中规定，“基坑监测项目的监控报警值，如设计有要求时，以设计要求为依据，如设计无具体要求时，可按如下变形量控制：

重要性等级为一级的基坑，边坡土体、支护结构水平位移（最大值）监控报警值为 30mm；重要性等级为二级的基坑，边坡土体、支护结构水平位移（最大值）监控报警值为 60mm。”

**3.1.9** 本条有两个含义：第一，防止设计的盲目性。基坑支护的首要功能是保护周边环境（建筑物、地下管线、道路等）的安全和正常使用，同时基坑周边建筑物、地下管线、道路又对支护结构产生附加荷载、对支护结构施工造成障碍，管线中地下水的渗漏会降低土的强度。因此，支护结构设计必须要针对情况选择合理的方案，支护结构变形和地下水控制方法要按基坑周边建筑物、地下管线、道路的变形要求进行控制，基坑周边建筑物、地下管线、道路、施工荷载对支护结构产生的附加荷载、对施工的不利影响等因素要在设计时仔细地加以考虑。第二，设计中应提出明确的基坑周边荷载限值、地下水和地表水控制等基坑使用要求，这些设计条件和基坑使用要求应作为重要内容在设计文件中明确体现，支护结构设计总平面图、剖面图上应准确标出，设计

说明中应写明施工注意事项，以防止在支护结构施工和使用期间的实际状况超过这些设计条件，从而酿成安全事故和恶果。

**3.1.10** 基坑支护的另一个功能是提供安全的主体地下结构施工环境。支护结构的设计与施工除应保护基坑周边环境安全外，还应满足主体结构施工及使用对基坑的要求。

**3.1.11** 支护结构简化为平面结构模型计算时，沿基坑周边的各个竖向平面的设计条件常常是不同的。除了各部位基坑深度、周边环境条件及附加荷载可能不同外，地质条件的变异性是支护结构不同于上部结构的一个很重要的特性。自然形成的成层土，各土层的分布及厚度往往在基坑尺度的范围内就存在较大的差异。因而，当基坑深度、周边环境及地质条件存在差异时，这些差异对支护结构的土压力荷载的影响不可忽略。本条强调了按基坑周边的实际条件划分设计与计算剖面的原则和要求，具体划分为多少个剖面根据工程的实际情况来确定，每一个剖面也应按剖面内的最不利情况取设计计算参数。

**3.1.12** 由于基坑支护工程具有基坑开挖与支护结构施工交替进行的特点，所以，支护结构的计算应按基坑开挖与支护结构的实际过程分工况计算，且设计计算的工况应与实际施工的工况相一致。大多数情况下，基坑开挖到坑底时内力与变形最大，但少数情况下，支护结构某构件的受力状况不一定随开挖进程是递增的，也会出现开挖过程某个中间工况的内力最大。设计文件中应指明支护结构各构件施工顺序及相应的基坑开挖深度，以防止在基坑开挖过程中，未按设计工况完成某项施工内容就开挖到下一步基坑深度，从而造成基坑超挖。由于基坑超挖使支护结构实际受力状态大大超过设计要求而使基坑垮塌的实际工程事故，其教训是十分惨痛的。

**3.1.14** 本条对各章土压力、土的各种稳定性验算公式中涉及的土的抗剪强度指标的试验方法进行了归纳并作出统一规定。因为土的抗剪强度指标随排水、固结条件及试验方法的不同有多种类型的参数，不同试验方法做出的抗剪强度指标的结果差异很大，

计算和验算时不能任意取用，应采用与基坑开挖过程土中孔隙水的排水和应力路径基本一致的试验方法得到的指标。由于各章有关公式很多，在各个公式中一一指明其试验方法和指标类型难免重复累赘，因此，在这里作出统一说明，应用具体章节的公式计算时，应与此对照，防止误用。

根据土的有效应力原理，理论上对各种土均采用水土分算方法计算土压力更合理，但实际工程应用时，黏性土的孔隙水压力计算问题难以解决，因此对黏性土采用总应力法更为实用，可以通过将土与水作为一体的总应力强度指标反映孔隙水压力的作用。砂土采用水土分算计算土压力是可以做到的，因此本规程对砂土采用水土分算方法。原规程对粉土是按水土合算方法，本规程修订改为黏质粉土用水土合算，砂质粉土用水土分算。

根据土力学中有效应力原理，土的抗剪强度与有效应力存在相关关系，也就是说只有有效抗剪强度指标才能真实地反映土的抗剪强度。但在实际工程中，黏性土无法通过计算得到孔隙水压力随基坑开挖过程的变化情况，从而也就难以采用有效应力法计算支护结构的土压力、水压力和进行基坑稳定性分析。从实际情况出发，本条规定在计算土压力与进行土的稳定分析时，黏性土应采用总应力法。采用总应力法时，土的强度指标按排水条件是采用不排水强度指标还是固结不排水强度指标应根据基坑开挖过程的应力路径和实际排水情况确定。由于基坑开挖过程是卸载过程，基坑外侧的土中总应力是小主应力减小，大主应力不增加，基坑内侧的土中竖向总应力减小，同时，黏性土在剪切过程可看作是不排水的。因此认为，土压力计算与稳定性分析时，均采用固结快剪较符合实际情况。

对于地下水位以下的砂土，可认为剪切过程水能排出而不出现超静水压力。对静止地下水，孔隙水压力可按水头高度计算。所以，采用有效应力方法并取相应的有效强度指标较为符合实际情况，但砂土难以用三轴剪切试验与直接剪切试验得到原状土的抗剪强度指标，要通过其他方法测得。



土的抗剪强度指标试验方法有三轴剪切试验与直接剪切试验。理论上讲，用三轴试验更科学合理，但目前大量工程勘察仅提供了直接剪切试验的抗剪强度指标，致使采用直接剪切试验强度指标设计计算的基坑工程为数不少，在支护结构设计上积累了丰富的工程经验。从目前的岩土工程试验技术的实际发展状况看，直接剪切试验尚会与三轴剪切试验并存，不会被三轴剪切试验完全取代。同时，相关的勘察规范也未对采用哪种抗剪强度试验方法作出明确规定。因此，为适应目前的现实状况，本规程采用了上述两种试验方法均可选用的处理办法。但从发展的角度，应提倡用三轴剪切试验强度指标，但应与已有成熟工程应用经验的直接剪切试验指标进行对比。目前，在缺少三轴剪切试验强度指标的情况下，用直接剪切试验强度指标计算土压力和验算土的稳定性是符合我国现实情况的。

为避免个别工程勘察项目抗剪强度试验数据粗糙对直接取用抗剪强度试验参数所带来的设计不安全或不合理，选取土的抗剪强度指标时，尚需将剪切试验的抗剪强度指标与土的其他室内与原位试验的物理力学参数进行对比分析，判断其试验指标的可靠性，防止误用。当抗剪强度指标与其他物理力学参数的相关性较差，或岩土勘察资料中缺少符合实际基坑开挖条件的试验方法的抗剪强度指标时，在有经验时应结合类似工程经验和相邻、相近场地的岩土勘察试验数据并通过可靠的综合分析判断后合理取值。缺少经验时，则应取偏于安全的试验方法得出的抗剪强度指标。

## 3.2 勘察要求与环境调查

**3.2.1** 本条提出的是除常规建筑物勘察之外，针对基坑工程的特殊勘察要求。建筑基坑支护的岩土工程勘察通常在建筑物岩土工程勘察过程中一并进行，但基坑支护设计和施工对岩土勘察的要求有别于主体建筑的要求，勘察的重点部位是基坑外对支护结构和周边环境有影响的范围，而主体建筑的勘察孔通常只需布置

在基坑范围以内。目前，大多数基坑工程使用的勘察报告，其勘察钻孔均在基坑内，只能根据这些钻孔的地质剖面代替基坑外的地层分布情况。当场地土层分布较均匀时，采用基坑内的勘察孔是可以的，但土层分布起伏大或某些软弱土层仅局部存在时，会使基坑支护设计的岩土依据与实际情况偏离，从而造成基坑工程风险。因此，有条件的场地应按本条要求增设勘察孔，当建筑物岩土工程勘察不能满足基坑支护设计施工要求时应进行补充勘察。

当基坑面以下有承压含水层时，由于在基坑开挖后坑内土自重压力的减少，如承压水头高于基坑底面应考虑是否会产生含水层水压力作用下顶破上覆土层的突涌破坏。因此，基坑面以下存在承压含水层时，勘探孔深度应能满足测出承压含水层水头的需要。

**3.2.2** 基坑周边环境条件是支护结构设计的重要依据之一。城市内的新建建筑物周围通常存在既有建筑物、各种市政地下管线、道路等，而基坑支护的作用主要是保护其周边环境不受损害。同时，基坑周边既有建筑物荷载会增加作用在支护结构上的荷载，支护结构的施工也需要考虑周边建筑物地下室、地下管线、地下构筑物等的影响。实际工程中因对基坑周边环境因素缺乏准确了解或忽视而造成的工程事故经常发生，为了使基坑支护设计具有针对性，应查明基坑周边环境条件，并按这些环境条件进行设计，施工时应防止对其造成损坏。

### 3.3 支护结构选型

**3.3.1、3.3.2** 在本规程中，支挡式结构是由挡土构件和锚杆或支撑组成的一类支护结构体系的统称，其结构类型包括：排桩—锚杆结构、排桩—支撑结构、地下连续墙—锚杆结构、地下连续墙—支撑结构、悬臂式排桩或地下连续墙、双排桩等，这类支护结构都可用弹性支点法的计算简图进行结构分析。支挡式结构受力明确，计算方法和工程实践相对成熟，是目前应用最多也较为

可靠的支护结构形式。支挡式结构的具体形式应根据本规程第 3.3.1 条、第 3.3.2 条中的选型因素和适用条件选择。锚拉式支挡结构（排桩—锚杆结构、地下连续墙—锚杆结构）和支撑式支挡结构（排桩—支撑结构、地下连续墙—支撑结构）易于控制水平变形，挡土构件内力分布均匀，当基坑较深或基坑周边环境对支护结构位移的要求严格时，常采用这种结构形式。悬臂式支挡结构顶部位移较大，内力分布不理想，但可省去锚杆和支撑，当基坑较浅且基坑周边环境对支护结构位移的限制不严格时，可采用悬臂式支挡结构。双排桩支挡结构是一种刚架结构形式，其内力分布特性明显优于悬臂式结构，水平变形也比悬臂式结构小得多，适用的基坑深度比悬臂式结构略大，但占用的场地较大，当不适合采用其他支护结构形式且在场地条件及基坑深度均满足要求的情况下，可采用双排桩支挡结构。

仅从技术角度讲，支撑式支挡结构比锚拉式支挡结构适用范围更宽，但内支撑的设置给后期主体结构施工造成很大障碍，所以，当能用其他支护结构形式时，人们一般不愿意首选内支撑结构。锚拉式支挡结构可以给后期主体结构施工提供很大的便利，但有些条件下是不适合使用锚杆的，本条列举了不适合采用锚拉式结构的几种情况。另外，锚杆长期留在地下，给相邻地域的使用和地下空间开发造成障碍，不符合保护环境和可持续发展的要求。一些国家在法律上禁止锚杆侵入红线之外的地下区域，但我国绝大部分地方目前还没有这方面的限制。

土钉墙是一种经济、简便、施工快速、不需大型施工设备的基坑支护形式。曾经一段时期，在我国部分省市，不管环境条件如何、基坑多深，几乎不受限制的应用土钉墙，甚至有人说用土钉墙支护的基坑深度能达到 18m~20m。即使基坑周边既有浅基础建筑物很近时，也贸然采用土钉墙。一段时间内，土钉墙支护的基坑工程险情不断、事故频繁。土钉墙支护的基坑之所以在基坑坍塌事故中所占比例大，除去施工质量因素外，主要原因之一是在土钉墙的设计理论还不完善的现状下，将常规的经验设计参

数用于基坑深度或土质条件超限的基坑工程中。目前的土钉墙设计方法，主要按土钉墙整体滑动稳定性控制，同时对单根土钉抗拔力控制，而土钉墙面层及连接按构造设计。土钉墙设计与支挡式结构相比，一些问题尚未解决或没有成熟、统一的认识。如：①土钉墙作为一种结构形式，没有完整的实用结构分析方法，工作状况下土钉拉力、面层受力问题没有得到解决。面层设计只能通过构造要求解决，本规程规定了面层构造要求，但限定在深度12m以内的非软土、无地下水条件下的基坑。②土钉墙位移计算问题没有得到根本解决。由于国内土钉墙的通常作法是土钉不施加预应力，只有在基坑有一定变形后土钉才会达到工作状态下的受力水平，因此，理论上土钉墙位移和沉降较大。当基坑周边变形影响范围内有建筑物等时，是不适合采用土钉墙支护的。

土钉墙与水泥土桩、微型桩及预应力锚杆组合形成的复合土钉墙，主要有下列几种形式：①土钉墙+预应力锚杆；②土钉墙+水泥土桩；③土钉墙+水泥土桩+预应力锚杆；④土钉墙+微型桩+预应力锚杆。不同的组合形式作用不同，应根据实际工程需要选择。

水泥土墙是一种非主流的支护结构形式，适用的土质条件较窄，实际工程应用也不广泛。水泥土墙一般用在深度不大的软土基坑。这种条件下，锚杆没有合适的锚固土层，不能提供足够的锚固力，内支撑又会增加主体地下结构施工的难度。这时，当经济、工期、技术可行性等的综合比较较优时，一般才会选择水泥土墙这种支护方式。水泥土墙一般采用搅拌桩，墙体材料是水泥土，其抗拉、抗剪强度较低。按梁式结构设计时性能很差，与混凝土材料无法相比。因此，只有按重力式结构设计时，才会具有一定优势。本规程对水泥土墙的规定，均指重力式结构。

水泥土墙用于淤泥质土、淤泥基坑时，基坑深度不宜大于7m。由于按重力式设计，需要较大的墙宽。当基坑深度大于7m时，随基坑深度增加，墙的宽度、深度都太大，经济上、施工成本和工期都不合适，墙的深度不足会使墙位移、沉降，宽度不

足，会使墙开裂甚至倾覆。

搅拌桩水泥土墙虽然也可用于黏性土、粉土、砂土等土类的基坑，但一般不如选择其他支护形式更优。特殊情况下，搅拌桩水泥土墙对这些土类还是可以用的。由于目前国内搅拌桩成桩设备的动力有限，土的密实度、强度较低时才能钻进和搅拌。不同成桩设备的最大钻进搅拌深度不同，新生产、引进的搅拌设备的能力也在不断提高。

### 3.4 水平荷载

**3.4.1** 支护结构作为分析对象时，作用在支护结构上的力或间接作用为荷载。除土体直接作用在支护结构上形成土压力之外，周边建筑物、施工材料、设备、车辆等荷载虽未直接作用在支护结构上，但其作用通过土体传递到支护结构上，也对支护结构上土压力的大小产生影响。土的冻胀、温度变化也会使土压力发生改变。本条列出影响土压力的常见因素，其目的是为了在土压力计算时，要把各种影响因素考虑全。基坑周边建筑物、施工材料、设备、车辆等附加荷载传递到支护结构上的附加竖向应力的计算，本规程第 3.4.6 条、第 3.4.7 条给出了简化的具体计算公式。

**3.4.2** 挡土结构上的土压力计算是个比较复杂的问题，从土力学这门学科的土压力理论上讲，根据不同的计算理论和假定，得出了多种土压力计算方法，其中有代表性的经典理论如朗肯土压力、库仑土压力。由于每种土压力计算方法都有各自的适用条件与局限性，也就没有一种统一的且普遍适用的土压力计算方法。

由于朗肯土压力方法的假定概念明确，与库仑土压力理论相比具有能直接得出土压力的分布，从而适合结构计算的优点，受到工程设计人员的普遍接受。因此，原规程采用的是朗肯土压力。原规程施行后，经过十多年国内基坑工程应用的考验，实践证明是可行的，本规程将继续采用。但是，由于朗肯土压力是建立在半无限土体的假定之上，在实际基坑工程中基

坑的边界条件有时不符合这一假定，如基坑邻近有建筑物的地下室时，支护结构与地下室之间是有限宽度的土体；再如，对排桩顶面低于自然地面的支护结构，是将桩顶以上土的自重化作均布荷载作用在桩顶平面上，然后再按朗肯公式计算土压力。但是当桩顶位置较低时，将桩顶以上土层的自重折算成荷载后计算的土压力会明显小于这部分土重实际产生的土压力。对于这类基坑边界条件，按朗肯土压力计算会有较大误差。所以，当朗肯土压力方法不能适用时，应考虑采用其他计算方法解决土压力的计算精度问题。

库仑土压力理论（滑动楔体法）的假定适用范围较广，对上面提到的两种情况，库仑方法能够计算出土压力的合力。但其缺点是如何解决成层土的土压力分布问题。为此，本规程规定在不符按朗肯土压力计算条件下，可采用库仑方法计算土压力。但库仑方法在考虑墙背摩擦角时计算的被动土压力偏大，不应用于被动土压力的计算。

考虑结构与土相互作用的土压力计算方法，理论上更科学，从长远考虑该方法应是岩土工程中支挡结构计算技术的一个发展方向。从促进技术发展角度，对先进的计算方法不应加以限制。但是，目前考虑结构与土相互作用的土压力计算方法在工程应用上尚不够成熟，现阶段只有在有经验时才能采用，如方法使用不当反而会弄巧成拙。

总之，本规程考虑到适应实际工程特殊情况及土压力计算技术发展的需要，对土压力计算方法适当放宽，但同时对几种计算方法的适用条件也作了原则规定。本规程未采纳一些土力学书中的经验土压力方法。

本条各公式是朗肯土压力理论的主动、被动土压力计算公式。水土合算与水土分算时，其公式采用不同的形式。

**3.4.3** 天然形成的成层土，各土层的分布和厚度是不均匀的。为尽量使土压力的计算准确，应按土层分布和厚度的变化情况将土层沿基坑划分为不同的剖面分别计算土压力。但场地任意位置

的土层标高及厚度是由岩土勘察相邻钻探孔的各土层层面实测标高及通过分析土层分布趋势，在相邻勘察孔之间连线而成。即使土层计算剖面划分的再细，各土层的计算厚度还是会与实际地层存在一定差异，本条规定的划分土层厚度的原则，其目的是要求做到计算的土压力不小于实际的土压力。

## 4 支挡式结构

### 4.1 结构分析

**4.1.1** 支挡式结构应根据具体形式与受力、变形特性等采用下列分析方法：

第1~3款方法的分析对象为支护结构本身，不包括土体。土体对支护结构的作用视作荷载或约束。这种分析方法将支护结构看作杆系结构，一般都按线弹性考虑，是目前最常用和成熟的支护结构分析方法，适用于大部分支挡式结构。

本条第1款针对锚拉式支挡结构，是对如何将空间结构分解为两类平面结构的规定。首先将结构的挡土构件部分（如：排桩、地下连续墙）取作分析对象，按梁计算。挡土结构宜采用平面杆系结构弹性支点法进行分析。

由于挡土结构端部嵌入土中，土对结构变形的约束作用与通常结构支承不同，土的变形影响不可忽略，不能看作固支端。锚杆作为梁的支承，其变形的影响同样不可忽略，也不能作为铰支座或滚轴支座。因此，挡土结构按梁计算时，土和锚杆对挡土结构的支承应简化为弹性支座，应采用本节规定的弹性支点法计算简图。经计算分析比较，分别用弹性支点法和非弹性支座计算的挡土结构内力和位移相差较大，说明按非弹性支座进行简化是不合适的。

腰梁、冠梁的计算较为简单，只需以挡土结构分析时得出的支点力作为荷载，根据腰梁、冠梁的实际约束情况，按简支梁或连续梁算出其内力，将支点力转换为锚杆轴力。

本条第2款针对支撑式支挡结构，其结构的分解简化原则与锚拉式支挡结构相同。同样，首先将结构的挡土构件部分（如：排桩、地下连续墙）取作分析对象，按梁计算。挡土结构宜采用



平面杆系结构弹性支点法进行分析。分解出的内支撑结构按平面结构进行分析，将挡土结构分析时得出的支点力作为荷载反向加至内支撑上，内支撑计算分析的具体要求见本规程第 4.9 节。值得注意的是，将支撑式支挡结构分解为挡土结构和内支撑结构并分别独立计算时，在其连接处是应满足变形协调条件的。当计算的变形不协调时，应调整在其连接处简化的弹性支座的弹簧刚度等约束条件，直至满足变形协调。

本条第 3 款悬臂式支挡结构是支撑式和锚拉式支挡结构的特例，对挡土结构而言，只是将锚杆或支撑所简化的弹性支座取消即可。双排桩支挡结构按平面刚架简化，具体计算模型见本规程第 4.12 节。

本条第 4 款针对空间结构体系和针对支护结构与土为一体进行整体分析的两种方法。

实际的支护结构一般都是空间结构。空间结构的分析方法复杂，当有条件时，希望根据受力状态的特点和结构构造，将实际结构分解为简单的平面结构进行分析。本规程有关支挡式结构计算分析的内容主要是针对平面结构的。但会遇到一些特殊情况，按平面结构简化难以反映实际结构的工作状态。此时，需要按空间结构模型分析。但空间结构的分析方法复杂，不同问题要不同对待，难以作出细化的规定。通常，需要在有经验时，才能建立起合理的空间结构模型。按空间结构分析时，应使结构的边界条件与实际情况足够接近，这需要设计人员有较强的结构设计经验和水平。

考虑结构与土相互作用的分析方法是岩土工程中先进的计算方法，是岩土工程计算理论和计算方法的发展方向，但需要可靠的理论依据和试验参数。目前，将该类方法对支护结构计算分析的结果直接用于工程设计中尚不成熟，仅能在已有成熟方法计算分析结果的基础上用于分析比较，不能滥用。采用该方法的前提是要有足够把握和经验。

传统和经典的极限平衡法可以手算，在许多教科书和技术手

册中都有介绍。由于该方法的一些假定与实际受力状况有一定差别，且不能计算支护结构位移，目前已很少采用了。经与弹性支点法的计算对比，在有些情况下，特别是对多支点结构，两者的计算弯矩与剪力差别较大。本规程取消了极限平衡法计算支护结构的方法。

**4.1.2** 基坑支护结构的有些构件，如锚杆与支撑，是随基坑开挖过程逐步设置的，基坑需按锚杆或支撑的位置逐层开挖。支护结构设计状况，是指设计时就要拟定锚杆和支撑与基坑开挖的关系，设计好开挖与锚杆或支撑设置的步骤，对每一开挖过程支护结构的受力与变形状态进行分析。因此，支护结构施工和基坑开挖时，只有按设计的开挖步骤才能满足符合设计受力状况的要求。一般情况下，基坑开挖到基底时受力与变形最大，但有时也会出现开挖中间过程支护结构内力最大，支护结构构件的截面或锚杆抗拔力按开挖中间过程确定的情况。特别是，当用结构楼板作为支撑替代锚杆或支护结构的支撑时，此时支护结构构件的内力可能会是最大的。

**4.1.3~4.1.10** 这几条是对弹性支点法计算方法的规定。弹性支点法的计算要求，总体上保持了原规程的模式，主要在以下方面做了变动：

1 土的反力项由  $p_s = k_s v_s$  改为  $p_s = k_s v_s + p_{s0}$ ，即增加了常数项  $p_{s0}$ ，同时，基坑面以下的土压力分布由不考虑该处的自重作用的矩形分布改为考虑土的自重作用的随深度线性增长的三角形分布。修改后，挡土结构嵌固段两侧的土压力之和没有变化，但按郎肯土压力计算时，基坑外侧基坑面上方和下方均采用主动土压力荷载，形式上直观、与其他章节表达统一、计算简化。

2 增加了挡土构件嵌固段的土反力上限值控制条件  $P_{sk} \leq E_{pk}$ 。由于土反力与土的水平反力系数的关系采用线弹性模型，计算出的土反力将随位移  $v$  增加线性增长。但实际上土的抗力是有限的，如采用摩尔-库仑强度准则，则不应超过被动土压力，即以  $P_{sk} = E_{pk}$  作为土反力的上限。

3 计算土的水平反力系数的比例  $m$  值的经验公式 (4.1.6), 是根据大量实际工程的单桩水平载荷试验, 按公式

$$m = \left[ \frac{H_{cr}}{x_{cr}} \right]^{\frac{5}{3}} / b_0 (EI)^{\frac{2}{3}}, \text{ 经与土层的 } c、\varphi \text{ 值进行统计建立的。}$$

本次修订取消了按原规程公式 (C.3.1) 的计算方法, 该公式引自《建筑桩基技术规范》JGJ 94, 需要通过单桩水平荷载试验得到单桩水平临界荷载, 实际应用中很难实现, 因此取消。

4 排桩嵌固段土反力的计算宽度, 将原规程的方形桩公式改为矩形桩公式, 同时适用于工字形桩, 比原规程的适用范围扩大。同时, 对桩径或桩的宽度大于 1m 的情况, 改用公式 (4.1.7-2) 和公式 (4.1.7-4) 计算。

5 在水平对撑的弹性支点刚度系数的计算公式中, 增加了基坑两对边荷载不对称时的考虑方法。

## 4.2 稳定性验算

4.2.1、4.2.2 原规程对支挡式结构弹性支点法的计算过程的规定是: 先计算挡土构件的嵌固深度, 然后再进行结构计算。这样的计算方法使计算过程简化, 省去了某些验算内容。因为按原规程规定的方法确定挡土构件嵌固深度后, 一些原本需要验算的稳定性问题自然满足要求了。但这样带来了一个问题, 嵌固深度必须按原规程的计算方法确定, 假如设计需要嵌固深度短一些, 可能按此设计的支护结构会不能满足原规程未作规定的某种稳定性要求。另外对有些缺少经验的设计者, 可能会误以为不需考虑这些稳定性问题, 而忽视必要的土力学概念。从以上思路考虑, 本规程将嵌固深度计算改为验算, 可供设计选择的嵌固深度范围增大了, 但同时也就需要增加各种稳定性验算的内容, 使计算过程相对繁琐了。第 4.2.1 条是对悬臂结构嵌固深度验算的规定, 是绕挡土构件底部转动的整体极限平衡, 控制的是挡土构件的倾覆稳定性。第 4.2.2 条对单支点结构嵌固深度验算的规定, 是绕支点转动的整体极限平衡, 控制的是挡土构件嵌固段的踢脚稳定

性。悬臂结构绕挡土构件底部转动的力矩平衡和单支点结构绕支点转动的力矩平衡都是嵌固段土的抗力对转动点的抵抗力矩起稳定性控制作用，因此，其安全系数称为嵌固稳定安全系数。重力式水泥土墙绕墙底转动的力矩平衡，抵抗力矩中墙体重力占一定比例，因此其安全系数称为抗倾覆安全系数。双排桩绕挡土构件底部转动的力矩平衡，抵抗力矩包括嵌固段土的抗力对转动点的力矩和重力对转动点的力矩两部分，但由于嵌固段土的抗力作用在总的抵抗力矩中占主要部分，因此其安全系数也称为嵌固稳定安全系数  $K_{em}$ 。

**4.2.3 锚拉式支挡结构的整体滑动稳定性验算公式 (4.2.3-2)** 以瑞典条分法边坡稳定性计算公式为基础，在力的极限平衡关系上，增加了锚杆拉力对圆弧滑动体圆心的抗滑力矩项。极限平衡状态分析时，仍以圆弧滑动土体为分析对象，假定滑动面上土的剪力达到极限强度的同时，滑动面外锚杆拉力也达到极限拉力（正常设计情况下，锚杆极限拉力由锚杆与土之间的粘结力达到极限强度控制，但有时由锚杆杆体强度或锚杆注浆固结体对杆体的握裹力控制）。

滑弧稳定性验算应采用搜索的方法寻找最危险滑弧。由于目前程序计算已能满足在很短时间对圆心及圆弧半径以微小步长变化的所有滑动体完成搜索，所以不提倡采用经典教科书中先设定辅助线，然后在辅助线上寻找最危险滑弧圆心的简易方法。最危险滑弧的搜索范围限于通过挡土构件底端和在挡土构件下方的各个滑弧。因支护结构的平衡性和结构强度已通过结构分析解决，在截面抗剪强度满足剪应力作用下的抗剪要求后，挡土构件不会被剪断。因此，穿过挡土构件的各滑弧不需验算。

为了适用于地下水位以下的圆弧滑动体，并考虑到滑弧同时穿过砂土、黏性土的计算问题，对原规程整体滑动稳定性验算公式作了修改。此种情况下，在滑弧面上，黏性土的抗剪强度指标需要采用总应力强度指标，砂土的抗剪强度指标需要采用有效应力强度指标，并应考虑水压力的作用。公式 (4.2.3-2) 是通过

将土骨架与孔隙水一起取为隔离体进行静力平衡分析的方法，可用于滑弧同时穿过砂土、黏性土的整体稳定性验算公式，与原规程公式相比增加了孔隙水压力一项。

**4.2.4** 对深度较大的基坑，当嵌固深度较小、土的强度较低时，土体从挡土构件底端以下向基坑内隆起挤出是锚拉式支挡结构和支撑式支挡结构的一种破坏模式。这是一种土体丧失竖向平衡状态的破坏模式，由于锚杆和支撑只能对支护结构提供水平方向的平衡力，对隆起破坏不起作用，对特定基坑深度和土性，只能通过增加挡土构件嵌固深度来提高抗隆起稳定性。

本规程抗隆起稳定性的验算方法，采用目前常用的地基极限承载力的 Prandtl（普朗德尔）极限平衡理论公式，但 Prandtl 理论公式的有些假定与实际情况存在差异，具体应用有一定局限性。如：对无黏性土，当嵌固深度为零时，计算的抗隆起安全系数  $K_{bc}=0$ ，而实际上在一定基坑深度内是不会出现隆起的。因此，当挡土构件嵌固深度很小时，不能采用该公式验算坑底隆起稳定性。

抗隆起稳定性计算是一个复杂的问题。需要说明的是，当按本规程抗隆起稳定性验算公式计算的安全系数不满足要求时，虽然不一定发生隆起破坏，但可能会带来其他不利后果。由于 Prandtl 理论公式忽略了支护结构底以下滑动区内土的重力对隆起的抵抗作用，抗隆起安全系数与滑移线深度无关，对浅部滑移体和深部滑移体得出的安全系数是一样的，与实际情况有一定偏差。基坑外挡土构件底部以上的土体重量简化为作用在该平面上的柔性均布荷载，并忽略了该部分土中剪应力对隆起的抵抗作用。对浅部滑移体，如果考虑挡土构件底端平面以上土中剪应力，抗隆起安全系数会有明显提高；当滑移体逐步向深层扩展时，虽然该剪应力抵抗隆起的作用在总抗力中所占比例随之逐渐减小，但滑动区内土的重力抵抗隆起的作用则会逐渐增加。如在抗隆起验算公式中考虑土中剪力对隆起的抵抗作用，挡土构件底端平面土中竖向应力将减小。这样，作用在挡土构件上的土压力

也会相应增大，会降低支护结构的安全性。因此，本规程抗隆起稳定性验算公式，未考虑该剪应力的有利作用。

**4.2.5** 本条以最下层支点为转动轴心的圆弧滑动模式的稳定性验算方法是我国软土地区习惯采用的方法。特别是上海地区，在这方面积累了大量工程经验，实际工程中常常以这种方法作为挡土构件嵌固深度的控制条件。该方法假定破坏面为通过桩、墙底的圆弧形，以力矩平衡条件进行分析。现有资料中，力矩平衡的转动点有的取在最下道支撑或锚拉点处，有的取在开挖面处。本规程验算公式取转动点在最下道支撑或锚拉点处。在平衡力系中，桩、墙在转动点截面处的抗弯力矩在嵌固深度近于零时，会使计算结果出现反常情况，在正常设计的嵌固深度下，与总的抵抗力矩相比所占比例很小，因此在公式（4.2.5）中被忽略不计。

上海市标准《基坑工程设计规程》DBJ 08-61-97 中抗隆起分项系数的取值，对安全等级为一级、二级、三级的基坑分别取 2.5、2.0 和 1.7，工程实践表明，这些抗隆起分项系数偏大，很多工程都难以达到。新编制的上海基坑工程技术规范，根据几十个实际基坑工程抗隆起验算结果，拟将安全等级为一级、二级、三级的支护结构抗隆起分项系数分别调整为 2.2、1.9 和 1.7。因此本规程参照上海规范，对安全等级为一级、二级、三级的支挡结构，其安全系数分别取 2.2、1.9 和 1.7。

**4.2.6** 地下水渗透稳定性的验算方法和规定，对本章支挡式结构和本规程其他章的复合土钉墙、重力式水泥土墙是相同的，故统一放在本规程附录。

### 4.3 排桩设计

**4.3.1** 国内实际基坑工程中，排桩的桩型采用混凝土灌注桩的占绝大多数，但有些情况下，适合采用型钢桩、钢管桩、钢板桩或预制桩等，有时也可以采用 SMW 工法施工的内置型钢水泥土搅拌桩。这些桩型用作挡土构件时，与混凝土灌注桩的结构受力类型是相同的，可按本章支挡式支护结构进行设计计算。但采用

这些桩型时，应考虑其刚度、构造及施工工艺上的不同特点，不能盲目使用。

**4.3.2** 圆形截面支护桩，沿受拉区和受压区周边局部均匀配置纵向钢筋的正截面受弯承载力计算公式中，因纵向受拉、受压钢筋集中配置在圆心角  $2\pi\alpha_s$ 、 $2\pi\alpha'_s$  内的做法很少采用，本次修订将原规程公式中集中配置钢筋有关项取消。同时，增加了圆形截面支护桩的斜截面承载力计算要求。由于现行国家标准《混凝土结构设计规范》GB 50010 中没有圆形截面的斜截面承载力计算公式，所以采用了将圆形截面等代成矩形截面，然后再按上述规范中矩形截面的斜截面承载力公式计算的方法，即“可用截面宽度  $b$  为  $1.76r$  和截面有效高度  $h_0$  为  $1.6r$  的矩形截面代替圆形截面后，按现行国家标准《混凝土结构设计规范》GB 50010 对矩形截面斜截面承载力的规定进行计算，此处， $r$  为圆形截面半径。等效成矩形截面的混凝土支护桩，应将计算所得的箍筋截面面积作为圆形箍筋的截面面积，且应满足该规范对梁的箍筋配置的要求。”

**4.3.4** 本条规定悬臂桩桩径不宜小于 600mm、锚拉式排桩与支撑式排桩桩径不宜小于 400mm，是通常情况下桩径的下限，桩径的选取主要还是应按弯矩大小与变形要求确定，以达到受力与桩承载力匹配，同时还要满足经济合理和施工条件的要求。特殊情况下，排桩间距的确定还要考虑桩间土的稳定性要求。根据工程经验，对大桩径或黏性土，排桩的净间距在 900mm 以内，对小桩径或砂土，排桩的净间距在 600mm 以内较常见。

**4.3.5** 该条对混凝土灌注桩的构造规定，以保证排桩作为混凝土构件的基本受力性能。有些情况下支护桩不宜采用非均匀配置纵向钢筋，如，采用泥浆护壁水下灌注混凝土成桩工艺而钢筋笼顶端低于泥浆面，钢筋笼顶与桩的孔口高差较大等难以控制钢筋笼方向的情况。

**4.3.6** 排桩冠梁低于地下管线是从后期主体结构施工上考虑的。因为，当排桩及冠梁高于后期主体结构各种地下管线的标高时，

会给后续的施工造成障碍，需将其凿除。所以，排桩桩顶的设计标高，在不影响支护桩顶以上部分基坑的稳定与基坑外环境对变形的要求时，宜避开主体建筑地下管线通过的位置。一般情况，主体建筑各种管线引出接口的埋深不大，是容易做到的，但如果将桩顶降至管线以下，影响了支护结构的稳定或变形要求，则应首先按基坑稳定或变形要求确定桩顶设计标高。

**4.3.7** 冠梁是排桩结构的组成部分，应符合梁的构造要求。当冠梁上不设置锚杆或支撑时，冠梁可以仅按构造要求设计，按构造配筋。此时，冠梁的作用是将排桩连成整体，调整各个桩受力的不均匀性，不需对冠梁进行受力计算。当冠梁上设置锚杆或支撑时，冠梁起到传力作用，除需满足构造要求外，应按梁的内力进行截面设计。

**4.3.9** 泄水管的构造与规格应根据土的性状及地下水特点确定。一些实际工程中，泄水管采用长度不小于 300mm，内径不小于 40mm 的塑料或竹制管，泄水管外壁包裹土工布并按含水土层的粒径大小设置反滤层。

## **4.4 排桩施工与检测**

**4.4.1** 基坑支护中支护桩的常用桩型与建筑桩基相同，主要桩型的施工要求在现行国家行业标准《建筑桩基技术规范》JGJ 94 中已作规定。因此，本规程仅对桩用于基坑支护时的一些特殊施工要求进行了规定，对桩的常规施工要求不再重复。

**4.4.2** 本条是对当桩的附近存在既有建筑物、地下管线等环境且需要保护时，应注意的一些桩的施工问题。这些问题处理不当，经常会造成基坑周边建筑物、地下管线等被损害的工程事故。因具体工程的条件不同，应具体问题具体分析，结合实际情况采取相应的有效保护措施。

**4.4.3** 支护桩的截面配筋一般由受弯或受剪承载力控制，为保证内力较大截面的纵向受拉钢筋的强度要求，接头不宜设置在该处。同一连接区段内，纵向受力钢筋的连接方式和连接接头面积



百分率应符合现行国家标准《混凝土结构设计规范》GB 50010对梁类构件的规定。

**4.4.7** 相互咬合形成竖向连续体的排桩是一种新型的排桩结构，是本次规程修订新增的内容。排桩采用咬合的形式，其目的是使排桩既能作为挡土构件，又能起到截水作用，从而不用另设截水帷幕。由于需要达到截水的效果，对咬合排桩的施工垂直度就有严格的要求，否则，当桩与桩之间产生间隙，将会影响截水效果。通常咬合排桩是采用钢筋混凝土桩与素混凝土桩相互搭接，由配有钢筋的桩承受土压力荷载，素混凝土桩只用于截水。目前，这种兼作截水的支护结构形式已在一些工程上采用，施工质量能够得到保证时，其截水效果是良好的。

液压钢套管护壁、机械冲抓成孔工艺是咬合排桩的一种形式，其施工要点如下：

1 在桩顶预先设置导墙，导墙宽度取(3~4)m，厚度取(0.3~0.5)m；

2 先施作素混凝土桩，并在混凝土接近初凝时施作与其相交的钢筋混凝土桩；

3 压入第一节钢套管时，在钢套管相互垂直的两个竖向平面上进行垂直度控制，其垂直度偏差不得大于3‰；

4 抓土过程中，套管内抓斗取土与套管压入同步进行，抓土面在套管底面以上的高度应始终大于1.0m；

5 成孔后，夯实孔底；混凝土浇筑过程中，浇筑混凝土与提拔套管同步进行，混凝土面应始终高于套管底面；套管应垂直提拔；提拔阻力大时，可转动套管并缓慢提拔。

**4.4.9** 冠梁通过传递剪力调整桩与桩之间力的分配，当锚杆或支撑设置在冠梁上时，通过冠梁将排桩上的土压力传递到锚杆与支撑上。由于冠梁与桩的连接处是混凝土两次浇筑的结合面，如该结合面薄弱或钢筋锚固不够时，会剪切破坏不能传递剪力。因此，应保证冠梁与桩结合面的施工质量。

## 4.5 地下连续墙设计

**4.5.1** 地下连续墙作为混凝土受弯构件，可直接按现行国家标准《混凝土结构设计规范》GB 50010 的有关规定进行截面与配筋设计，但因为支护结构与永久性结构的内力设计值取值规定不同，荷载分项系数不同，按上述规范的有关公式计算截面承载力时，内力应按本规程的有关规定取值。

**4.5.2** 目前地下连续墙在基坑工程中已有广泛的应用，尤其在深大基坑和环境条件要求严格的基坑工程，以及支护结构与主体结构相结合的工程。按现有施工设备能力，现浇地下连续墙最大墙厚可达 1500mm，采用特制挖槽机械的薄层地下连续墙，最小墙厚仅 450mm。常用成槽机的规格为 600mm、800mm、1000mm 或 1200mm 墙厚。

**4.5.3** 对环境条件要求高、槽段深度较深，以及槽段形状复杂的基坑工程，应通过槽壁稳定性验算，合理划分槽段的长度。

**4.5.9** 槽段接头是地下连续墙的重要部件，工程中常用的施工接头如图 1、图 2 所示。

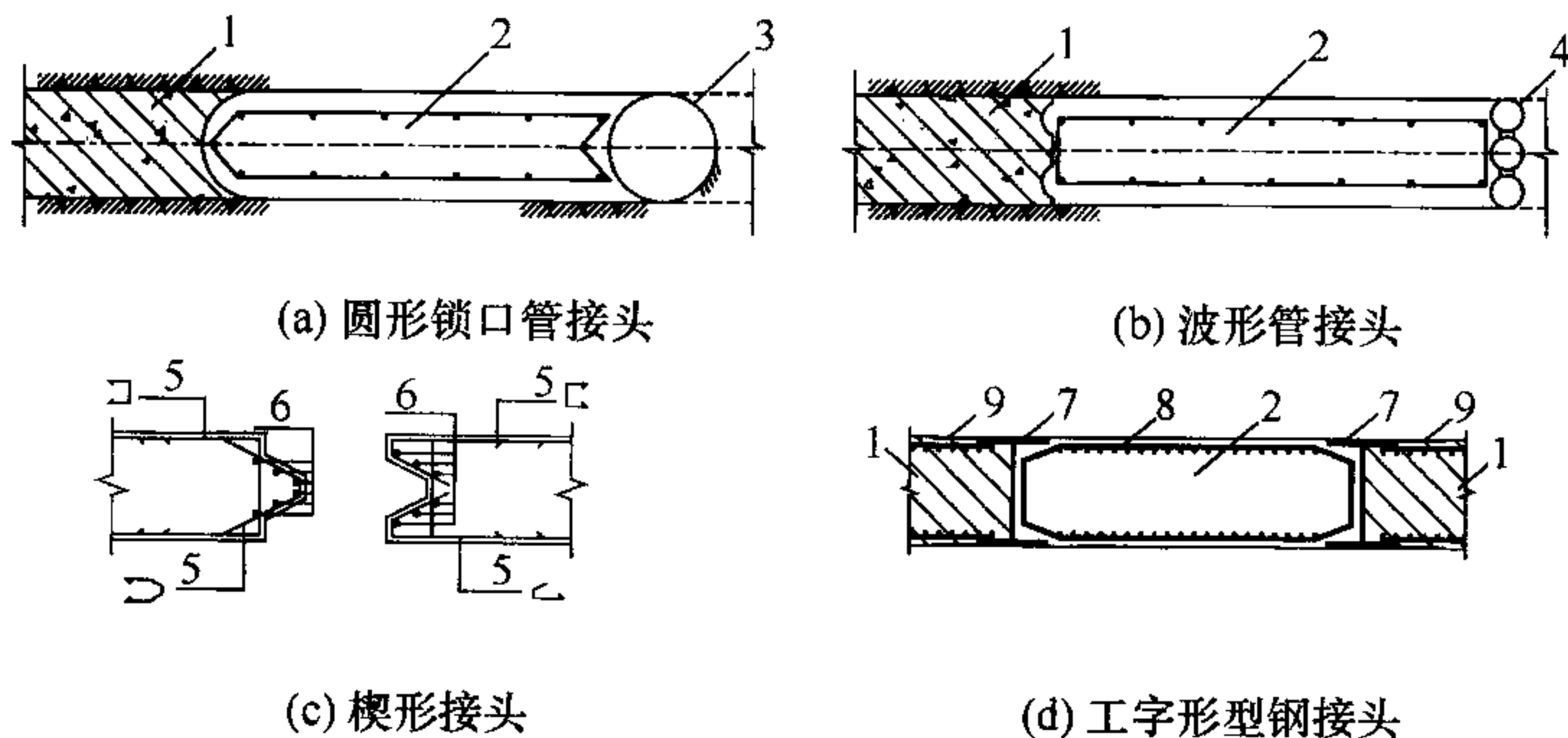


图 1 地下连续墙柔性接头

1—先行槽段；2—后续槽段；3—圆形锁扣管；4—波形管；5—水平钢筋；

6—端头纵筋；7—工字钢接头；8—地下连续墙钢筋；9—止浆板

**4.5.10** 地下连续墙采用分幅施工，墙顶设置通长的冠梁将地下

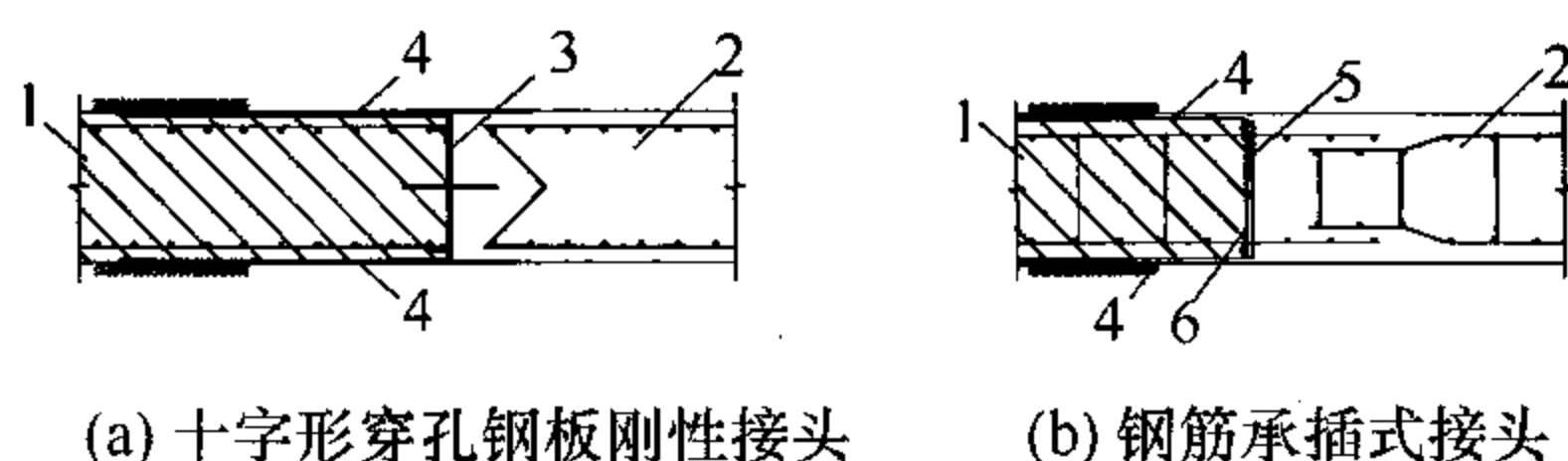


图 2 地下连续墙刚性接头

1—先行槽段；2—后续槽段；3—十字钢板；  
4—止浆片；5—加强筋；6—隔板

连续墙连成结构整体。冠梁宜与地下连续墙迎土面平齐，以避免凿除导墙，用导墙对墙顶以上挡土护坡。

#### 4.6 地下连续墙施工与检测

**4.6.1** 为了确保地下连续墙成槽的质量，应根据不同的深度情况、地质条件选择合适的成槽设备。在软土中成槽可采用常规的抓斗式成槽设备，当在硬土层或岩层中成槽施工时，可选用钻抓、抓铣结合的成槽工艺。成槽机宜配备有垂直度显示仪表和自动纠偏装置，成槽过程中利用成槽机上的垂直度仪表及自动纠偏装置来保证成槽垂直度。

**4.6.2** 当地下连续墙邻近既有建（构）筑物或对变形敏感的地下管线时，应根据相邻建筑物的结构和基础形式、相邻地下管线的类型、位置、走向和埋藏深度及场地的工程地质和水文地质特性等因素，按其允许变形要求采取相应的防护措施。如：

1 采取间隔成槽的施工顺序，并在浇筑的混凝土终凝后，进行相邻槽段的成槽施工；

2 对松散或稍密的砂土和碎土石、稍密的粉土、软土等易坍塌的软弱土层，地下连续墙成槽时，可采取改善泥浆性质、槽壁预加固、控制单幅槽段宽度和挖槽速度等措施增强槽壁稳定性。

**4.6.3** 导墙是控制地下连续墙轴线位置及成槽质量的关键环节。导墙的形式有预制和现浇钢筋混凝土两种，现浇导墙较常用，质

量易保证。现浇导墙形状有“L”、倒“L”、“[”等形状，可根据地质条件选用。当土质较好时，可选用倒“L”形；采用“L”形导墙时，导墙背后应注意回填夯实。导墙上部宜与道路连成整体。当浅层土质较差时，可预先加固导墙两侧土体，并将导墙底部加深至原状土上。两侧导墙净距通常大于设计槽宽40mm~50mm，以便于成槽施工。

导墙顶部可高出地面100mm~200mm以防止地表水流入导墙沟，同时为了减少地表水的渗透，墙侧应用密实的黏性土回填，不应使用垃圾及其他透水材料。导墙拆模后，应在导墙间加设支撑，可采用上下两道槽钢或木撑，支撑水平间距一般2m左右，并禁止重型机械在尚未达到强度的导墙附近作业，以防止导墙位移或开裂。

**4.6.4** 护壁泥浆的配比试验、室内性能试验、现场成槽试验对保证槽壁稳定性是很有必要的，尤其在松散或渗透系数较大的土层中成槽，更应注意适当增大泥浆黏度，调整好泥浆配合比。对槽底稠泥浆和沉淀渣土的清除可以采用底部抽吸同时上部补浆的方法，使底部泥浆比重降至1.2，减少槽底沉渣厚度。当泥浆配比不合适时，可能会出现槽壁较严重的坍塌，这时应将槽段回填，调整施工参数后再重新成槽。有时，调整泥浆配比能解决槽壁坍塌问题。

**4.6.5** 每幅槽段的长度，决定挖槽的幅数和次序。常用作法是：对三抓成槽的槽段，采用先抓两边后抓中间的顺序；相邻两幅地下连续墙槽段深度不一致时，先施工深的槽段，后施工浅的槽段。

**4.6.6** 地下连续墙水下浇筑混凝土时，因成槽时槽壁坍塌或槽段接头安放不到位等原因都会导致混凝土绕流，混凝土一旦形成绕流会对相邻幅槽段的成槽和墙体质量产生不良影响，因此在工程中要重视混凝土绕流问题。

**4.6.10** 当单元槽段的钢筋笼必须分段装配沉放时，上下段钢筋笼的连接在保证质量的情况下应尽量采用连接快速的方式。

**4.6.14** 因《建筑地基基础工程施工质量验收规范》GB 50202 已对地下连续墙施工偏差有详细、全面的规定，本规程不再对此进行规定。

## 4.7 锚杆设计

**4.7.1** 锚杆有多种类型，基坑工程中主要采用钢绞线锚杆，当设计的锚杆承载力较低时，有时也采用钢筋锚杆。有些地区也采用过自钻式锚杆，将钻杆留在孔内作为锚杆杆体。自钻式锚杆不需要预先成孔，与先成孔再置入杆体的钢绞线、钢筋锚杆相比，施工对地层变形影响小，但其承载力较低，目前很少采用。从锚杆杆体材料上讲，钢绞线锚杆杆体为预应力钢绞线，具有强度高、性能好、运输安装方便等优点，由于其抗拉强度设计值是普通热轧钢筋的 4 倍左右，是性价比最好的杆体材料。预应力钢绞线锚杆在张拉锁定的可操作性、施加预应力的稳定性方面均优于钢筋。因此，预应力钢绞线锚杆应用最多、也最有发展前景。随着锚杆技术的发展，钢绞线锚杆又可细分为多种类型，最常用的是拉力型预应力锚杆，还有拉力分散型锚杆、压力型预应力锚杆、压力分散型锚杆，压力型锚杆可应用钢绞线回收技术，适应愈来愈引起人们关注的环境保护的要求。这些内容可参见中国工程建设标准化协会标准《岩土锚杆（索）技术规程》CECS 22：2005。

锚杆成孔工艺主要有套管护壁成孔、螺旋钻杆干成孔、浆液护壁成孔等。套管护壁成孔工艺下的锚杆孔壁松弛小、对土体扰动小、对周边环境的影响最小。工程实践中，螺旋钻杆成孔、浆液护壁成孔工艺锚杆承载力低、成孔施工导致周边建筑物地基沉降的情况时有发生。设计和施工时应根据锚杆所处的土质、承载力大小等因素，选定锚杆的成孔工艺。

目前常用的锚杆注浆工艺有一次常压注浆和二次压力注浆。一次常压注浆是浆液在自重压力作用下充填锚杆孔。二次压力注浆需满足两个指标，一是第二次注浆时的注浆压力，一般需不小

于 1.5MPa，二是第二次注浆时的注浆量。满足这两个指标的关键是控制浆液不从孔口流失。一般的做法是：在一次注浆液初凝后一定时间，开始进行二次注浆，或者在锚杆锚固段起点处设置止浆装置。可重复分段劈裂注浆工艺（袖阀管注浆工艺）是一种较好的注浆方法，可增加二次压力注浆量和沿锚固段的注浆均匀性，并可对锚杆实施多次注浆，但这种方法目前在工程中的应用还不普遍。

**4.7.2** 本次修订，锚杆长度设计采用了传统的安全系数法，锚杆杆体截面设计仍采用原规程的分项系数法。原规程中，锚杆承载力极限状态的设计表达式是采用分项系数法，其荷载分项系数、抗力分项系数和重要性系数三者的乘积在数值上相当于安全系数。其乘积，对于安全等级为一级、二级、三级的支护结构分别为 1.7875、1.625、1.4625。实践证明，该安全储备是合适的。本次修订规定临时支护结构中的锚杆抗拔安全系数对于安全等级为一级、二级、三级的支护结构分别取 1.8、1.6、1.4，与原规程取值相当。需要注意的是，当锚杆为永久结构构件时，其安全系数取值不能按照本规程的规定，需符合其他有关技术标准的规定。

**4.7.4** 本条强调了锚杆极限抗拔力应通过现场抗拔试验确定的取值原则。由于锚杆抗拔试验的目的是确定或验证在特定土层条件、施工工艺下锚固体与土体之间的粘结强度、锚杆长度等设计参数是否正确，因而试验时应使锚杆在极限承载力下，其破坏形式是锚杆摩阻力达到极限粘结强度时的拔出破坏，而不应是锚杆杆体被拉断。为防止锚杆杆体应力达到极限抗拉强度先于锚杆摩阻力达到极限粘结强度，必要时，试验锚杆可适当增加预应力筋的截面面积。

本次规程修订，从 20 多个地区共收集到 500 多根锚杆试验资料，对所收集资料进行了统计分析，并进行了不同成孔工艺、不同注浆工艺条件下锚杆抗拔承载力的专题研究。根据上述资料，对原规程表 4.4.3 进行了修订和扩充，形成本规程表

4.7.4。需要注意的是，由于我国各地区相同土类的土性亦存在差异，施工水平也参差不齐，因此，使用该表数值时应根据当地经验和不同的施工工艺合理使用。二次高压注浆的注浆压力、注浆量、注浆方法（普通二次压力注浆和可重复分段压力注浆）的不同，均会影响土体与锚固体的实际极限粘结强度的数值。

**4.7.5** 锚杆自由段长度是锚杆杆体不受注浆固结体约束可自由伸长的部分，也就是杆体用套管与注浆固结体隔离的部分。锚杆的非锚杆段是理论滑动面以内的部分，与锚杆自由段有所区别。锚杆自由段应超过理论滑动面（大于非锚固段长度）。锚杆总长度为非锚固段长度加上锚固段长度。

锚杆的自由段长度越长，预应力损失越小，锚杆拉力越稳定。自由段长度过小，锚杆张拉锁定后的弹性伸长较小，锚具变形、预应力筋回缩等因素引起的预应力损失较大，同时，受支护结构位移的影响也越敏感，锚杆拉力会随支护结构位移有较大幅度增加，严重时锚杆会因杆体应力超过其强度发生脆性破坏。因此，锚杆的自由段长度除了满足本条规定外，尚需满足不小于5m的规定。自由段越长，锚杆拉力对锚头位移越不敏感。在实际基坑工程设计时，如计算的自由段较短，宜适当增加自由段长度。

**4.7.8** 锚杆布置是以排和列的群体形式出现的，如果其间距太小，会引起锚杆周围的高应力区叠加，从而影响锚杆抗拔力和增加锚杆位移，即产生“群锚效应”，所以本条规定了锚杆的最小水平间距和竖向间距。

为了使锚杆与周围土层有足够的接触应力，本条规定锚固体上覆土层厚度不宜小于4.0m，上覆土层厚度太小，其接触应力也小，锚杆与土的粘结强度会较低。当锚杆采用二次高压注浆时，上覆土层有一定厚度才能保证在较高注浆压力作用下注浆不会从地表溢出或流入地下管线内。

理论上讲，锚杆水平倾角越小，锚杆拉力的水平分力所占比

例越大。但是锚杆水平倾角太小，会降低浆液向锚杆周围土层内渗透，影响注浆效果。锚杆水平倾角越大，锚杆拉力的水平分力所占比例越小，锚杆拉力的有效部分减小或需要更长的锚杆长度，也就越不经济。同时锚杆的竖向分力较大，对锚头连接要求更高并使挡土构件有向下变形的趋势。本条规定了适宜的水平倾角的范围值，设计时，应按尽量使锚杆锚固段进入粘结强度较高土层的原则确定锚杆倾角。

锚杆施工时的塌孔、对地层的扰动，会引起锚杆上部土体的下沉，若锚杆之上存在建筑物、构筑物等，锚杆成孔造成的地基变形可能使其发生沉降甚至损坏，此类事故在实际工程中时有发生。因此，设置锚杆需避开易塌孔、变形的地层。

根据有关参考资料，当土层锚杆间距为 1.0m 时，考虑群锚效应的锚杆抗拔力折减系数可取 0.8，锚杆间距在 1.0m~1.5m 之间时，锚杆抗拔力折减系数可按此内插。

**4.7.11** 腰梁是锚杆与挡土结构之间的传力构件。钢筋混凝土腰梁一般是整体现浇，梁的长度较长，应按连续梁设计。组合型钢腰梁需在现场安装拼接，每节一般按简支梁设计，腰梁较长时，则可按连续梁设计。

**4.7.12** 根据工程经验，在常用的锚杆拉力、锚杆间距条件下，槽钢的规格常在 [18~ [36 之间选用，工字钢的规格常在 I16~ I32 之间选用。具体工程中锚杆腰梁规格取值与锚杆的设计拉力和锚杆间距有关，应根据按第 4.7.11 条规定计算的腰梁内力确定。锚杆的设计拉力或锚杆间距越大，内力越大，腰梁型钢的规格也就会越大。组合型钢腰梁的双型钢焊接为整体，可增加腰梁的整体稳定性，保证双型钢共同受力。

**4.7.13** 对于组合型钢腰梁，锚杆拉力通过锚具、垫板以集中力的形式作用在型钢上。当垫板厚度不够大时，在较大的局部压力作用下，型钢腹板会出现局部失稳，型钢翼缘会出现局部弯曲，从而导致腰梁失效，进而引起整个支护结构的破坏。因此，设计需考虑腰梁的局部受压稳定性。加强型钢腰梁的受扭



承载力及局部受压稳定性有多种措施和方法，如：可在型钢翼缘端口、锚杆锚具位置处配置加劲肋（图3），肋板厚度一般不小于8mm。

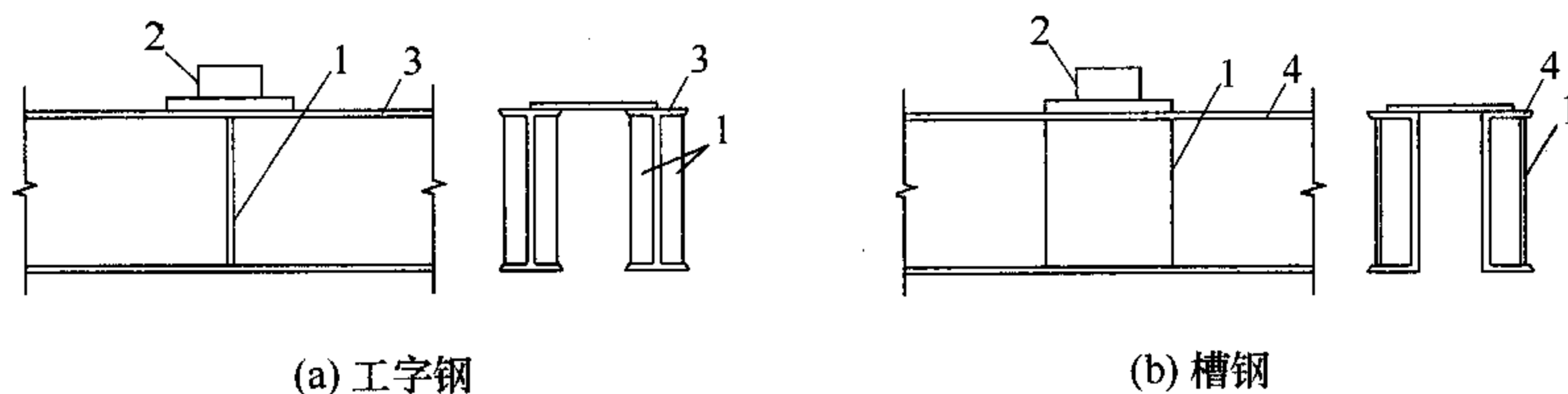


图3 钢腰梁的局部加强构造形式

1—加强肋板；2—锚头；3—工字钢；4—槽钢

**4.7.14** 混凝土腰梁截面的上边水平尺寸不宜小于250mm，是考虑到混凝土浇筑、振捣的施工要求而定。

**4.7.15** 组合型钢腰梁与挡土构件之间的连接构造，需有足够的承载力和刚度。连接构造一般不能有变形，或者变形相对于腰梁的变形可忽略不计。

## 4.8 锚杆施工与检测

**4.8.2** 锚杆成孔是锚杆施工的一个关键环节，主要应注意以下问题：①塌孔。造成锚杆杆体不能插入，使注浆液掺入杂物而影响固结体完整性和强度、影响握裹力和粘结强度，使钻孔周围土体塌落、建筑物基础下沉等。②遇障碍物。使锚杆达不到设计长度，如果碰到电力、通信、煤气管线等地下管线会使其损坏并酿成严重后果。③孔壁形成泥皮。在高塑性指数的饱和黏性土层及采用螺旋钻杆成孔时易出现这种情况，使粘结强度和锚杆抗拔力大幅度降低。④涌水涌砂。当采用帷幕截水时，在地下水位以下特别是承压水土层成孔会出现孔内向外涌水冒砂，造成无法成孔、钻孔周围土体坍塌、地面或建筑物基础下沉、注浆液被水稀释不能形成固结体、锚头部位长期漏水等。

**4.8.7** 锚杆张拉锁定时，张拉值大于锚杆轴向拉力标准值，然后将拉力在锁定值的（1.1~1.15）倍进行锁定。第一，是为了在锚杆锁定时对每根锚杆进行过程检验，当锚杆抗拔力不足时可事先发现，减少锚杆的质量隐患。第二，通过张拉可检验在设计荷载下锚杆各连接节点的可靠性。第三，可减小锁定后锚杆的预应力损失。

工程实测表明，锚杆张拉锁定后一般预应力损失较大，造成预应力损失的主要因素有土体蠕变、锚头及连接的变形、相邻锚杆影响等。锚杆锁定时的预应力损失约为10%~15%。当采用的张拉千斤顶在锁定时不会产生预应力损失，则锁定时的拉力不需提高10%~15%。

钢绞线多余部分宜采用冷切割方法切除，采用热切割时，钢绞线过热会使锚具夹片表面硬度降低，造成钢绞线滑动，降低锚杆预应力。当锚杆需要再次张拉锁定时，锚具外的杆体预留长度应满足张拉要求。确保锚杆不用再张拉时，冷切割的锚具外的杆体保留长度一般不小于50mm，热切割时，一般不小于80mm。

## 4.9 内支撑结构设计

**4.9.1** 钢支撑，不仅具有自重轻、安装和拆除方便、施工速度快、可以重复利用等优点，而且安装后能立即发挥支撑作用，对减小由于时间效应而产生的支护结构位移十分有效，因此，对形状规则的基坑常采用钢支撑。但钢支撑节点构造和安装相对复杂，需要具有一定的施工技术水平。

混凝土支撑是在基坑内现浇而成的结构体系，布置形式和方式基本不受基坑平面形状的限制，具有刚度大、整体性好、施工技术相对简单等优点，所以，应用范围较广。但混凝土支撑需要较长的制作和养护时间，制作后不能立即发挥支撑作用，需要达到一定的材料强度后，才能进行其下的土方开挖。此外，拆除混凝土支撑工作量大，一般需要采用爆破方法拆除，支撑材料不能重复使用，从而产生大量的废弃混凝土垃圾需要处理。

**4.9.3 内支撑结构形式很多，从结构受力形式划分，可主要归纳为以下几类（图 4）：**①水平对撑或斜撑，包括单杆、桁架、八字形支撑。②正交或斜交的平面杆系支撑。③环形杆系或板系支撑。④竖向斜撑。每类内支撑形式又可根据具体情况有多种布置形式。一般来说，对面积不大、形状规则的基坑常采用水平对撑或斜撑；对面积较大或形状不规则的基坑有时需采用正交或斜交的平面杆系支撑；对圆形、方形及近似圆形的多边形的基坑，为能形成较大开挖空间，可采用环形杆系或环形板系支撑；对深度较浅、面积较大基坑，可采用竖向斜撑，但需注意，在设置斜

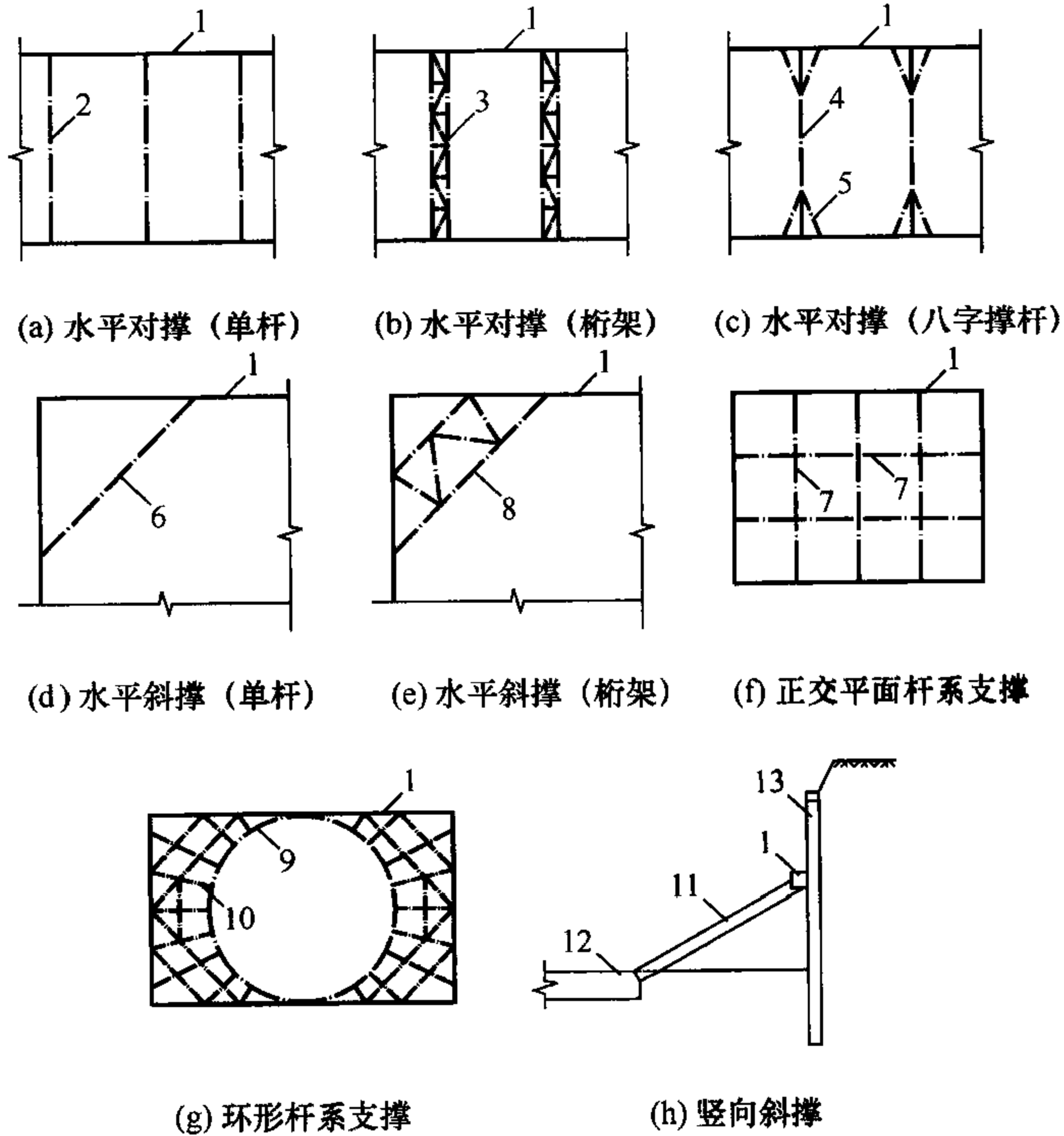


图 4 内支撑结构常用类型

1—腰梁或冠梁；2—水平单杆支撑；3—水平桁架支撑；4—水平支撑主杆；5—八字撑杆；6—水平角撑；7—水平正交支撑；8—水平斜交支撑；9—环形支撑；10—支撑杆；11—竖向斜撑；12—竖向斜撑基础；13—挡土构件

撑基础、安装竖向斜撑前，无撑支护结构应能够满足承载力、变形和整体稳定要求。对各类支撑形式，支撑结构的布置要重视支撑体系总体刚度的分布，避免突变，尽可能使水平力作用中心与支撑刚度中心保持一致。

**4.9.5** 实际工程中支撑和冠梁及腰梁、排桩或地下连续墙以及立柱等连接成一体并形成空间结构。因此，在一般情况下应考虑支撑体系在平面上各点的不同变形与排桩、地下连续墙的变形协调作用而优先采用整体分析的空间分析方法。但是，支护结构的空间分析方法由于建立模型相对复杂，部分模型参数的确定也没有积累足够的经验，因此，目前将空间支护结构简化为平面结构的分析方法和平面有限元法应用较为广泛。

**4.9.6** 温度变化会引起钢支撑轴力改变，但由于对钢支撑温度应力的研究较少，目前对此尚无成熟的计算方法。温度变化对钢支撑的影响程度与支撑构件的长度有较大的关系，根据经验，对长度超过40m的支撑，认为可考虑10%~20%的支撑内力变化。

目前，内支撑的计算一般不考虑支撑立柱与挡土构件之间、各支撑立柱之间的差异沉降，但支撑立柱下沉或隆起，会使支撑立柱与排桩、地下连续墙之间，立柱与立柱之间产生一定的差异沉降。当差异沉降较大时，在支撑构件上增加的偏心距，会使水平支撑产生次应力。因此，当预估或实测差异沉降较大时，应按此差异沉降量对内支撑进行计算分析并采取相应措施。

**4.9.9** 预加轴向压力可减小基坑开挖后支护结构的水平位移、检验支撑连接结点的可靠性。但如果预加轴向力过大，可能会使支挡结构产生反向变形、增大基坑开挖后的支撑轴力。根据以往的设计和施工经验，预加轴向力取支撑轴向压力标准值的(0.5~0.8)倍较合适。但特殊条件下，不一定受此限制。

**4.9.14** 钢支撑的整体刚度依赖于构件之间的合理连接，其构件的拼接尚应满足截面等强度的要求。常用的连接方法有螺栓连接和焊接。螺栓连接施工方便，速度快，但整体性不如焊接好。焊接一般在现场拼接，由于焊接条件差，对焊接技术水平要求

较高。

## 4.11 支护结构与主体结构的结合及逆作法

**4.11.1** 主体工程与支护结构相结合，是指在施工期利用地下结构外墙或地下结构的梁、板、柱兼作基坑支护体系，不设置或仅设置部分临时基坑支护体系。它在变形控制、降低工程造价等方面具有诸多优点，是建设高层建筑多层地下室和其他多层地下结构的有效方法。将主体地下结构与支护结构相结合，其中蕴含巨大的社会、经济效益。支护结构与主体结构相结合的工程类型可采用以下几类：①地下连续墙“两墙合一”结合坑内临时支撑系统；②临时支护墙结合水平梁板体系取代坑内支撑；③支护结构与主体结构全面相结合。

**4.11.2** 利用地下结构兼作基坑支护结构时，施工期和使用期的荷载状况和结构状态均有较大的差别，因此需要分别进行设计和计算，同时满足各种情况下承载能力极限状态和正常使用极限状态的设计要求。

**4.11.3** 与主体结构相结合的地下连续墙在较深的基坑工程中较为普遍。通常情况下，采用单一墙时，基坑内部槽段接缝位置需设置钢筋混凝土壁柱，并留设隔潮层、设置砖衬墙。采用叠合墙时，地下连续墙墙体内表面需进行凿毛处理，并留设剪力槽和插筋等预埋措施，确保与内衬结构墙之间剪力的可靠传递。复合墙和叠合墙结构形式，在基坑开挖阶段，仅考虑地下连续墙作为基坑支护结构进行受力和变形计算；在正常使用阶段，考虑内衬钢筋混凝土墙体的复合或叠合作用。

**4.11.5** 地下连续墙多为矩形，与圆形的钻孔灌注桩相比，成槽过程中的槽底沉渣更加难以控制，因此对地下连续墙进行注浆加固是必要的。当地下连续墙承受较大的竖向荷载时，槽底注浆有利于地下连续墙与主体结构之间的变形协调。

**4.11.6** 地下连续墙的防水薄弱点在槽段接缝和地下连续墙与基础底板的连接位置，因此应设置必要的构造措施保证其连接和防

水可靠性。

**4.11.7、4.11.8** 当采用梁板体系且结构开口较多时，可简化为仅考虑梁系的作用，进行在一定边界条件下，在周边水平荷载作用下的封闭框架的内力和变形计算，其计算结果是偏安全的。当梁板体系需考虑板的共同作用，或结构为无梁楼盖时，应采用平面有限元的方法进行整体计算分析，根据计算分析结果并结合工程概念和经验，合理确定结构构件的内力。

当主体地下水平结构需作为施工期的施工作业面，供挖土机、土方车以及吊车等重载施工机械进行施工作业时，此时水平构件不仅需承受坑外水土的侧向水平向压力，同时还承受施工机械的竖向荷载。因此其构件的设计在满足正常使用阶段的结构受力及变形要求之外，尚需满足施工期水平向和竖向两种荷载共同作用下的受力和变形要求。

主体地下水平结构作为基坑施工期的水平支撑，需承受坑外传来的水土侧向压力。因此水平结构应具有直接的、完整的传力体系。如同层楼板面标高出现较大的高差时，应通过计算设置有效的转换结构以利于水平力的传递。另外，应在结构楼板出现较大面积的缺失区域以及地下各层水平结构梁板的结构分缝以及施工后浇带等位置，通过计算设置必要的水平支撑传力构件。

**4.11.9** 在主体地下水平结构与支护结构相结合的工程中，梁柱节点位置由于竖向支承钢立柱的存在，使得该位置框架梁钢筋穿越与钢立柱的矛盾十分突出，将框架梁截面宽度适当加大，以缓解梁柱节点位置钢筋穿越的难题。当钢立柱采用钢管混凝土柱，且框架梁截面宽度较小，框架梁钢筋无法满足穿越要求时，可采取环梁节点、加强连接环板或双梁节点等措施，以满足梁柱节点位置各个阶段的受力要求。

**4.11.10~4.11.12** 支护结构与主体结构相结合工程中的竖向支承钢立柱和立柱桩一般尽量设置于主体结构柱位置，并利用结构柱下工程桩作为立柱桩，钢立柱则在基坑逆作阶段结束后外包混凝土形成主体结构劲性柱。

竖向支承立柱和立柱桩的位置和数量，要根据地下室的结构布置和制定的施工方案经计算确定，其承受的最大荷载，是地下室已修筑至最下一层，而地面上已修筑至规定的最高层数时的结构构件重量与施工超载的总和。除承载能力必须满足荷载要求外，钢立柱底部桩基础的主要设计控制参数是沉降量，目标是使相邻立柱以及立柱与地下连续墙之间的沉降差控制在允许范围内，以免结构梁板中产生过大附加应力，导致裂缝的发生。

型钢格构立柱是最常采用的钢立柱形式；在逆作阶段荷载较大并且主体结构允许的情况下也可采用钢管混凝土立柱。

立柱桩浇筑过程中，混凝土导管需要穿过钢立柱，如果角钢格构柱边长过小，导管上拔过程中容易被卡住；如果钢管立柱内径过小，则钢管内混凝土的浇捣质量难以保证，因此需要对角钢格构柱的最小边长和钢管混凝土立柱的钢管最小直径进行规定。

竖向支承钢立柱由于柱中心的定位误差、柱身倾斜、基坑开挖或浇筑柱身混凝土时产生位移等原因，会产生立柱中心偏离设计位置的情况，过大偏心不仅造成立柱承载能力的下降，而且也会给正常使用带来问题。施工中必须对立柱的定位精度严加控制，并应根据立柱允许偏差按偏心受压构件验算施工偏心的影响。

**4.11.15** 为保证钢立柱在土体未开挖前的稳定性，要求在立柱桩施工完毕后必须对桩孔内钢立柱周边进行密实回填。

**4.11.16** 施工阶段用作材料和土方运输的留孔一般应尽量结合正常使用阶段的结构留洞进行布置。对于逆作施工结束后需封闭的预留孔，预留孔的周边需根据结构受力要求预留后续封梁板的连接钢筋或施工缝位置的抗剪件，同时应沿预留孔周边留设止水措施，以解决施工缝位置的止水问题。

施工孔洞应尽量设置在正常使用阶段结构开口的部位，以避免结构二次浇筑带来的施工缝止水、抗剪等后续难度较大、且不利于质量控制的处理工作。

**4.11.17** 地下水平结构施工的支模方式通常有土模法和支模法

两种。土模法优点在于节省模板量，且无需考虑模板的支撑高度带来的超挖问题，但土模法由于直接利用土作为梁板的模板，结构梁板混凝土自重的作用下，土模易发生变形进而影响梁板的平整度，不利于结构梁板施工质量的控制。因此，从保证永久结构的质量角度上，地下水平结构构件宜采用支模法施工，支护结构设计计算时，应计入采用支模法而带来的超挖量等因素。

逆作法的工艺特点决定地下部分的柱、墙等竖向结构均待逆作结束之后施工，地下各层水平结构施工时必须预先留设好柱、墙竖向结构的连接钢筋以及浇捣孔。预留连接钢筋在整个逆作施工过程中须采取措施加以保护，避免潮气、施工车辆碰撞等因素作用下预留钢筋出现锈蚀、弯折。另外柱、墙施工时，应对二次浇筑的结合面进行清洗处理，对于受力大、质量要求高的结合面，可预留消除裂缝的压力注浆孔。

**4.11.19** 钢管混凝土立柱承受荷载水平高，但由于混凝土水下浇筑、桩与柱混凝土标号不统一等原因，施工质量控制的难度较高。为了确保施工质量满足设计要求，必须根据本条规定对钢管混凝土立柱进行严格检测。

## 4.12 双排桩设计

**4.12.1~4.12.4** 双排桩结构是本规程的新增内容。实际的基坑工程中，在某些特殊条件下，锚杆、土钉、支撑受到实际条件的限制而无法实施，而采用单排悬臂桩又难以满足承载力、基坑变形等要求或者采用单排悬臂桩造价明显不合理的情况下，双排桩刚架结构是一种可供选择的基坑支护结构形式。与常用的支挡式支护结构如单排悬臂桩结构、锚拉式结构、支撑式结构相比，双排桩刚架支护结构有以下特点：

**1** 与单排悬臂桩相比，双排桩为刚架结构，其抗侧移刚度远大于单排悬臂桩结构，其内力分布明显优于悬臂结构，在相同的材料消耗条件下，双排桩刚架结构的桩顶位移明显小于单排悬臂桩，其安全可靠性和经济合理性优于单排悬臂桩。



2 与支撑式支挡结构相比，由于基坑内不设支撑，不影响基坑开挖、地下结构施工，同时省去设置、拆除内支撑的工序，大大缩短了工期。在基坑面积很大、基坑深度不很大的情况下，双排桩刚架支护结构的造价常低于支撑式支挡结构。

3 与锚拉式支挡结构相比，在某些情况下，双排桩刚架结构可避免锚拉式支挡结构难以克服的缺点。如：①在拟设置锚杆的部位有已建地下结构、障碍物，锚杆无法实施；②拟设置锚杆的土层为高水头的砂层（有隔水帷幕），锚杆无法实施或实施难度、风险大；③拟设置锚杆的土层无法提供要求的锚固力；④拟设置锚杆的工程，地方法律、法规规定支护结构不得超出用地红线。此外，由于双排桩具有施工工艺简单、不与土方开挖交叉作业、工期短等优势，在可以采用悬臂桩、支撑式支挡结构、锚拉式支挡结构条件下，也应在考虑技术、经济、工期等因素并进行综合分析对比后，合理选用支护方案。

双排桩结构虽然已在少数实际工程中应用，但目前基坑支护规范中尚没有提出双排桩结构计算方法，使得一些设计者对如何设计双排桩还处于一种模糊状态。本规程根据以往的双排桩工程实例总结及通过模型试验与工程测试的研究，提出了一种双排桩的设计计算的简化实用方法。本结构分析模型，作用在结构两侧的荷载与单排桩相同，不同的是如何确定夹在前后排桩之间土体的反力与变形关系，这是解决双排桩计算模式的关键。本模型采用土的侧限约束假定，认为桩间土对前后排桩的土反力与桩间土的压缩变形有关，将桩间土看作水平向单向压缩体，按土的压缩模量确定水平刚度系数。同时，考虑基坑开挖后桩间土应力释放后仍存在一定的初始压力，计算土反力时应反映其影响，本模型初始压力按桩间土自重占滑动体自重的比值关系确定。按上述假定和结构模型，经计算分析的内力与位移随各种计算参数变化的规律较好，与工程实测的结果也较吻合。由于双排桩首次编入规程，为慎重起见，本规程只给出了前后排桩矩形布置的计算方法。

**4.12.5** 双排桩的嵌固稳定性验算问题与单排悬臂桩类似，应满足作用在后排桩上的主动土压力与作用在前排桩嵌固段上的被动土压力的力矩平衡条件。与单排桩不同的是，在双排桩的抗倾覆稳定性验算公式（4.12.4）中，是将双排桩与桩间土整体作为力的平衡分析对象，考虑了土与桩自重的抗倾覆作用。

**4.12.6** 双排桩的排距、刚架梁高度是双排桩设计的重要参数。根据本规程修订组的专项研究及相关文献的报道，排距过小受力不合理，排距过大刚架效果减弱，排距合理的范围为  $2d \sim 5d$ 。双排桩顶部水平位移随刚架梁高度的增大而减小，但当梁高大于  $1d$  时，再增大梁高桩顶水平位移基本不变了。因此，规定刚架梁高度不宜小于  $0.8d$ ，且刚架梁高度与双排桩排距的比值取  $1/6 \sim 1/3$  为宜。

**4.12.7** 根据结构力学的基本原理及计算分析结果，双排桩刚架结构中的桩与单排桩的受力特点有较大的区别。锚拉式、支撑式、悬臂式排桩，在水平荷载作用下只产生弯矩和剪力。而双排桩刚架结构在水平荷载作用下，桩的内力除弯矩、剪力外，轴力不容忽视。前排桩的轴力为压力，后排桩的轴力为拉力。在其他参数不变的条件下，桩身轴力随着双排桩排距的减小而增大。桩身轴力的存在，使得前排桩发生向下的竖向位移，后排桩发生相对向上的竖向位移。前后排桩出现不同方向的竖向位移，正如普通刚架结构对相邻柱间的沉降差非常敏感一样，双排桩刚架结构前、后排桩沉降差对结构的内力、变形影响很大。通过对某一实例的计算分析表明，在其他条件不变的情况下，桩顶水平位移、桩身最大弯矩随着前、后排桩沉降差的增大基本呈线性增加。与前后排桩桩底沉降差为零相比，当前后排桩桩底沉降差与排距之比等于  $0.002$  时，计算的桩顶位移增加  $24\%$ ，桩身最大弯矩增加  $10\%$ 。后排桩由于全桩长范围有土的约束，向上的竖向位移很小。减小前排桩沉降的有效措施有：桩端选择强度较高的土层、泥浆护壁钻孔桩需控制沉渣厚度、采用桩底后注浆技术等。

**4.12.8** 双排桩的桩身内力有弯矩、剪力、轴力，因此需按偏心

受压、偏心受拉构件进行设计。双排桩刚架梁两端均有弯矩，在根据《混凝土结构设计规范》GB 50010 判别刚架梁是否属于深受弯构件时，按照连续梁考虑。

**4.12.9** 本规程的双排桩结构是指由相隔一定间距的前、后排桩及桩顶梁构成的刚架结构，桩顶与刚架梁的连接按完全刚接考虑，其受力特点类似于混凝土结构中的框架顶层，因此，该处的连接构造需符合框架顶层端节点的有关规定。

## 5 土 钉 墙

### 5.1 稳定性验算

**5.1.1** 土钉墙是分层开挖、分层设置土钉及面层形成的。每一开挖状况都可能是不利工况，也就需要对每一开挖工况进行土钉墙整体滑动稳定性验算。本条的圆弧滑动条分法保持原规程的方法，该方法在原规程颁布以来，一直广泛采用，大量工程应用证明是符合实际情况的，本次修订继续采用。由于本规程在设计方法上，对土的稳定性一类极限状态由分项系数表示法改为单一安全系数法，公式（5.1.1-2）在具体形式上与原规程公式不同，但公式的实质没变。

由于本章增加了复合土钉墙的内容，考虑到圆弧滑动条分法需要适用于复合土钉墙这一要求，公式（5.1.1-2）增加了锚杆作用下的抗滑力矩项，因锚杆和土钉对滑动稳定性的作用是一样的，公式中将锚杆和土钉的极限拉力用同一符号  $R'_{k,k}$  表示。由于土钉墙整体稳定性验算采用的是极限平衡法，假定锚杆和土钉同时达到极限状态，与锚杆预加力无关，因而，验算公式中不含锚杆预应力项。

复合土钉墙中锚杆应施加预应力，预应力的应大小应考虑土钉与锚杆的变形协调，土钉在基坑有一定变形发生后才受力，预应力锚杆随基坑变形拉力也会增长。土钉和锚杆同时达到极限状态是最理想的，选取锚杆长度和确定锚杆预加力时，应按此原则考虑。

在复合土钉墙中，微型桩、搅拌桩或旋喷桩对总抗滑力矩是有贡献的，但难以定量。对水泥土桩，其截面的抗剪强度不能按全部考虑。因为水泥土桩比土的刚度大的多，当水泥土桩达到强度极限时，土的抗剪强度还未充分发挥，而土达到极限强度时，

水泥土桩在此之前已被剪断，即两者不能同时达到极限。对微型钢管桩，当土达到极限强度时，微型钢管桩是有上拔趋势的，而不是剪切强度控制。因此，尚不能定量给出水泥土桩、微型桩的抵抗力矩，需要考虑其作用时，只能根据经验和水泥土桩、微型桩的设计参数，适当考虑其抗滑作用。当无经验时，最好不考虑其抗滑作用，当作安全储备来处理。

## 5.2 土钉承载力计算

5.2.1~5.2.4 按本规程公式(5.2.1)的要求确定土钉抗拔承载力，目的是控制单根土钉拔出或土钉杆体拉断所造成的土钉墙局部破坏。单根土钉拉力取分配到每根土钉的土钉墙墙面面积上的土压力，单根土钉抗拔承载力为图5.2.5所示的假定直线滑动面外土钉的抗拔承载力。由于土钉墙结构具有土与土钉共同工作的特性，受力状态复杂，目前尚没有研究清楚土钉的受力机理，土钉拉力计算方法也不成熟。因此，本节的土钉抗拔承载力计算方法只是近似的。

由于土钉墙墙面可以是倾斜的，倾斜墙面上的土压力比同样高度的垂直墙面上的土压力小。用朗肯方法计算时，需要按墙面倾斜情况对土压力进行修正。本规程采用的是对按垂直墙面计算的土压力乘以折减系数的修正方法。折减系数计算公式与原规程相同。

土压力沿墙面的分布形式，原规程直接采用朗肯土压力线性分布。原规程施行后，根据一些实际工程设计情况，人们发现按朗肯土压力线性分布计算土钉承载力时，往往土钉墙底部的土钉需要长度很长才能满足承载力要求。土钉墙底部的土钉过长，其承载力不一定能充分发挥，使土钉墙面层强度或土钉端部的连接强度成为控制条件，土钉墙面层或土钉端部连接会在土钉达到设计拉力前破坏。因此，一些实际工程设计中土钉墙底部土钉长度往往会做些折减。工程实际表明，适当减短土钉墙底部土钉长度后，并没有出现土钉被拔出破坏的现象。土钉长度计算不合理的

问题主要原因在于所采用的朗肯土压力按线性分布是否合理。由于土钉墙墙面是柔性的，且分层开挖裸露面上土压力是零，建立新的力平衡使土压力向周围转移，墙面上的土压力则重新分布。为解决土钉计算长度不合理的问题，本次修订考虑了墙面上土压力会存在重分布的规律，对按朗肯公式计算的土压力线性分布进行了修正，即在计算每根土钉轴向拉力时，分别乘以由公式(5.2.4-1)和公式(5.2.4-2)给出的调整系数 $\eta_j$ 。每根土钉的轴向拉力调整系数 $\eta_j$ 值是不同的，每根土钉乘以轴向拉力调整系数 $\eta_j$ 后，各土钉轴向拉力之和与调整前的各土钉轴向拉力之和相等。该调整方法在概念上虽然可行，但存在一定近似性，还需要做进一步研究和试验工作，以使通过计算得到的土压力分布规律和数值与实际情况更接近。

**5.2.5** 本次修订对表5.2.5中土钉的极限粘结强度标准值在数值上作了一定调整，调整后的数值是根据原规程施行以来对大量实际工程土钉抗拔试验数据统计并结合已有的资料作出的。同时，表5.2.5中增加了打入式钢管土钉的极限粘结强度标准值。锚固体与土层之间的粘结强度大小与很多因素有关，主要包括土层条件、注浆工艺及注浆量、成孔工艺等，在采用表5.2.5数值时，还应根据这些因素及施工经验合理选择。

**5.2.6** 土钉的承载力由土的粘结强度控制的抗拔承载力和以杆体强度控制的受拉承载力两者的较小值决定。当土钉注浆固结体强度不足时，可能还会由固结体对杆体的握裹力控制。一般在确定了按土的粘结强度控制的土钉抗拔承载力后，再按本规程公式(5.2.6)配置杆体截面。

## 5.3 构造

**5.3.1~5.3.11** 土钉墙和复合土钉墙的构造要求，是实际工程中总结的经验数据，应根据具体工程的土质、基坑深度、土钉拉力和间距等因素选用。

土钉采用洛阳铲成孔比较经济，同时施工速度快，对一般土

层宜优先使用。打入式钢管土钉可以克服洛阳铲成孔时塌孔、缩径的问题，避免因塌孔、缩径带来的土体扰动和沉陷，对保护基坑周边环境有利，此时可以用打入式钢管土钉。机械成孔的钢筋土钉成本高，且土钉数量一般都很多，需要配备一定数量的钻机，只有在其他方法无法实施的情况下才适合采用。

## 5.4 施工与检测

**5.4.1** 土钉墙是分层分段施工形成的，每完成一层土钉和土钉位置以上的喷射混凝土面层后，基坑才能挖至下一层土钉施工标高。设计和施工都必须重视土钉墙这一形成特点。设计时，应验算每形成一层土钉并开挖至下一层土钉面标高时土钉墙的稳定性和土钉拉力是否满足要求。施工时，应在每层土钉及相应混凝土面层完成并达到设计要求的强度后才能开挖下一层土钉施工面以上的土方，挖土严禁超过下一层土钉施工面。超挖会造成土钉墙的受力状况超过设计状态。因超挖引起的基坑坍塌和位移过大的工程事故屡见不鲜。

**5.4.3~5.4.6** 本节钢筋土钉的成孔、制作和注浆要求，打入式钢管土钉的制作和注浆要求是多年来施工经验的总结，是保证施工质量的关键环节。

**5.4.7** 混凝土面层是土钉墙结构的重要组成部分之一，喷射混凝土的施工方法与现场浇筑混凝土不同，也是一项专门的施工技术，在隧道、井巷和洞室等地下工程应用普遍且技术成熟。土钉墙用于基坑支护工程，也采用了这一施工技术。本条规定了喷射混凝土施工的基本要求。按现有施工技术水平和常用操作程序，一般采用以下做法和要求：

- 1 混凝土喷射机设备能力的允许输送粒径一般需大于25mm，允许输送水平距离一般不小于100m，允许垂直距离一般不小于30m；

- 2 根据喷射机工作风压和耗风量的要求，空压机耗风量一般需达到 $9\text{m}^3/\text{min}$ ；

- 3 输料管的承受压力需不小于 0.8MPa;
- 4 供水设施需满足喷头水压不小于 0.2MPa 的要求;
- 5 喷射混凝土的回弹率不大于 15%;
- 6 喷射混凝土的养护时间根据环境的气温条件确定, 一般为 3d~7d;
- 7 上层混凝土终凝超过 1h 后, 再进行下层混凝土喷射, 下层混凝土喷射时应先对上层喷射混凝土表面喷水。

**5.4.10** 土钉墙中, 土钉群是共同受力、以整体作用考虑的。对单根土钉的要求不像锚杆那样受力明确, 各自承担荷载。但土钉仍有必要进行抗拔力检测, 只是对其离散性要求可比锚杆略放松。土钉抗拔检测是工程质量竣工验收依据, 本条规定了试验数量和要求, 试验方法见本规程附录 D。

抗压强度是喷射混凝土的主要指标, 一般能反映施工质量的优劣。喷射混凝土试块最好采用在喷射混凝土板件上切取制作, 它与实际比较接近。但由于在目前实际工程中受切割加工条件限制, 因此, 也就允许使用 150mm 的立方体无底试模, 喷射混凝土制作试块。喷射混凝土厚度是质量控制的主要内容, 喷射混凝土厚度的检测最好在施工中随时进行, 也可喷射混凝土施工完成后统一检查。



## 6 重力式水泥土墙

### 6.1 稳定性与承载力验算

**6.1.1~6.1.3** 按重力式设计的水泥土墙，其破坏形式包括以下几类：①墙整体倾覆；②墙整体滑移；③沿墙体以外土中某一滑动面的土体整体滑动；④墙下地基承载力不足而使墙体下沉并伴随基坑隆起；⑤墙身材料的应力超过抗拉、抗压或抗剪强度而使墙体断裂；⑥地下水渗流造成的土体渗透破坏。重力式水泥土墙的设计，墙的嵌固深度和墙的宽度是两个主要设计参数，土体整体滑动稳定性、基坑隆起稳定性与嵌固深度密切相关，而基本与墙宽无关。墙的倾覆稳定性、墙的滑移稳定性不仅与嵌固深度有关，而且与墙宽有关。有关资料的分析研究结果表明，一般情况下，当墙的嵌固深度满足整体稳定条件时，抗隆起条件也会满足。因此，常常是整体稳定性条件决定嵌固深度下限。采用按整体稳定条件确定的嵌固深度，再按墙的抗倾覆条件计算墙宽，此墙宽一般自然能够同时满足抗滑移条件。

**6.1.5** 水泥土墙的上述各种稳定性验算基于重力式结构的假定，应保证墙为整体。墙体满足抗拉、抗压和抗剪要求是保证墙为整体条件。

**6.1.6** 在验算截面的选择上，需选择内力最不利的截面、墙身水泥土强度较低的截面，本条规定的计算截面，是应力较大处和墙体截面薄弱处，作为验算的重点部位。

### 6.2 构造

**6.2.3** 水泥土墙常布置成格栅形，以降低成本、工期。格栅形布置的水泥土墙应保证墙体的整体性，设计时一般按土的置换率

控制，即水泥土面积与水泥土墙的总面积的比值。淤泥土的强度指标差，呈流塑状，要求的置换率也较大，淤泥质土次之。同时要求格栅的格子长宽比不宜大于 2。

格栅形水泥土墙，应限制格栅内土体所占面积。格栅内土体对四周格栅的压力可按谷仓压力的原理计算，通过公式 (6.2.3) 使其压力控制在水泥土墙承受范围内。

**6.2.4** 搅拌桩重力式水泥土墙靠桩与桩的搭接形成整体，桩施工应保证垂直度偏差要求，以满足搭接宽度要求。桩的搭接宽度不小于 150mm，是最低要求。当搅拌桩较长时，应考虑施工时垂直度偏差问题，增加设计搭接宽度。

**6.2.6** 水泥土标准养护龄期为 90d，基坑工程一般不可能等到 90d 养护期后再开挖，故设计时以龄期 28d 的无侧限抗压强度为标准。一些试验资料表明，一般情况下，水泥土强度随龄期的增长规律为，7d 的强度可达标准强度的 30%~50%，30d 的强度可达标准强度的 60%~75%，90d 的强度为 180d 强度的 80%左右，180d 以后水泥土强度仍在增长。水泥强度等级也影响水泥土强度，一般水泥强度等级提高 10 后，水泥土的标准强度可提高 20%~30%。

**6.2.7** 为加强整体性，减少变形，水泥土墙顶需设置钢筋混凝土面板，设置面板不但可便利后期施工，同时可防止因雨水从墙顶渗入水泥土格栅。

### 6.3 施工与检测

**6.3.1、6.3.2** 重力式水泥土墙由搅拌桩搭接组成格栅形式或实体式墙体，控制施工质量的关键是水泥土的强度、桩体的相互搭接、水泥土桩的完整性和深度。所以，主要检测水泥土固结体的直径、搭接宽度、位置偏差、单轴抗压强度、完整性及水泥土墙的深度。

## 7 地下水控制

### 7.1 一般规定

**7.1.1** 地下水控制方法包括：截水、降水、集水明排，地下水回灌不作为独立的地下水控制方法，但可作为一种补充措施与其他方法一同使用。仅从支护结构安全性、经济性的角度，降水可消除水压力从而降低作用在支护结构上的荷载，减少地下水渗透破坏的风险，降低支护结构施工难度等。但降水后，随之带来对周边环境的影响问题。在有些地质条件下，降水会造成基坑周边建筑物、市政设施等的沉降而影响其正常使用甚至损坏。降水引起的基坑周边建筑物、市政设施等沉降、开裂、不能正常使用的工程事故时有发生。另外，有些城市地下水资源紧缺，降水造成地下水大量流失、浪费，从环境保护的角度，在这些地方采用基坑降水不利于城市的综合发展。为此，有的城市的地方政府已实施限制基坑降水的地方行政法规。

根据具体工程的特点，基坑工程可采用单一地下水控制方法，也可采用多种地下水控制方法相结合的形式。如悬挂式截水帷幕+坑内降水，基坑周边控制降深的降水+截水帷幕，截水或降水+回灌，部分基坑边截水+部分基坑边降水等。一般情况，降水或截水都要结合集水明排。

**7.1.2~7.1.4** 采用哪种地下水控制的方式是基坑周边环境条件的客观要求，基坑支护设计时应首先确定地下水控制方法，然后再根据选定的地下水控制方法，选择支护结构形式。地下水控制应符合国家和地方法规对地下水资源、区域环境的保护要求，符合基坑周边建筑物、市政设施保护的要求。当降水不会对基坑周边环境造成损害且国家和地方法规允许时，可优先考虑采用降水，否则应采用基坑截水。采用截水时，对支护结构的要求更

高，增加排桩、地下连续墙、锚杆等的受力，需采取防止土的流砂、管涌、渗透破坏的措施。当坑底以下有承压水时，还要考虑坑底突涌问题。

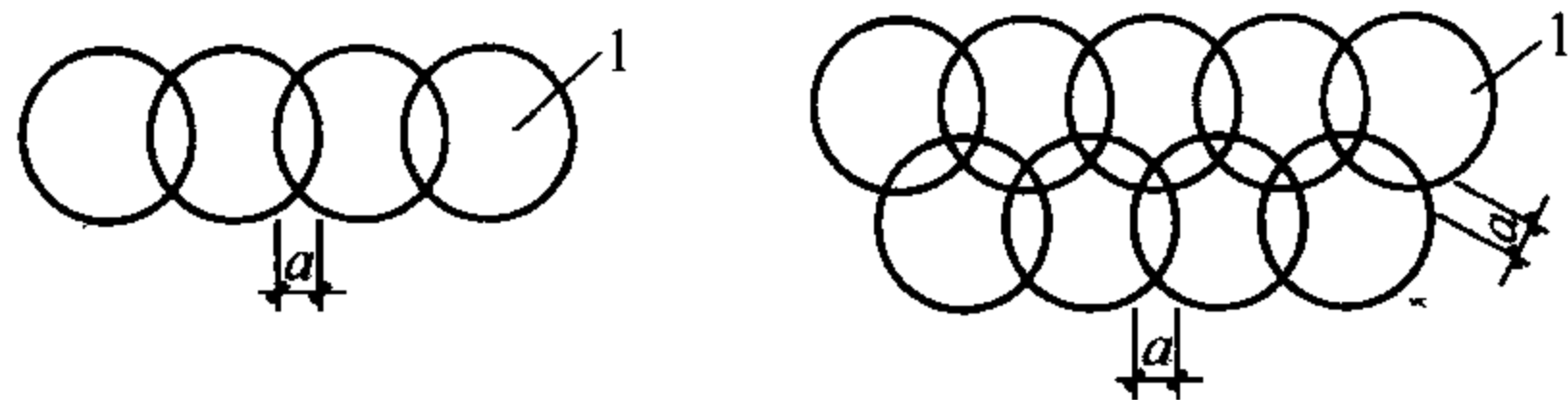
## 7.2 截 水

**7.2.1** 水泥土搅拌桩、高压喷射注浆常用普通硅酸盐水泥，也可采用矿渣硅酸盐水泥、火山灰质硅酸盐水泥。需要注意的是，当地下水流速高时，需在水泥浆液中掺入适量的外加剂，如氯化钙、水玻璃、三乙醇胺或氯化钠等。由于不同地区，即使土的基本性状相同，但成分也会有所差异，对水泥的固结性产生不同影响。因此，当缺少实际经验时，水泥掺量和外加剂品种及掺量应通过试验确定。

**7.2.2** 落底式截水帷幕进入下卧隔水层一定长度，是为了满足地下水绕过帷幕底部的渗透稳定性要求。公式(7.2.2)是验算帷幕进入隔水层的长度能否满足渗透稳定性的经验公式。隔水层是相对的，相对所隔含水层而言其渗透系数较小。在有水头差时，隔水层内也会有水的渗流，也应满足渗流和渗透稳定性要求。

**7.2.5、7.2.9** 搅拌桩、旋喷桩帷幕一般采用单排或双排布置形式(图5)，理论上，单排搅拌桩、旋喷桩帷幕只要桩体能够相互搭接、桩体连续、渗透系数小于 $10^{-6}$  cm/s是可以起到截水效果的，但受施工偏差制约，很难达到理想的搭接宽度要求。假设桩长15m，设计搭接200mm，当位置偏差为50mm、垂直度偏差为1%时，则帷幕底部在平面上会偏差200mm。此时，实际上桩之间就不能形成有效搭接。如桩的设计搭接过大，则桩的间距减小、桩的有效部分过少，造成浪费和增加工期。所以帷幕超过15m时，单排桩难免出现搭接不上的情况。图5中的双排桩帷幕形式可以克服施工偏差的搭接不足，对较深基坑双排桩帷幕比单排桩帷幕的截水效果要好得多。

摆喷帷幕一般采用图6所示的平面布置形式。由于射流范围



(a) 单排搅拌桩或旋喷桩帷幕 (b) 双排搅拌桩或旋喷桩帷幕

图 5 搅拌桩、旋喷桩帷幕平面布置形式

1—旋喷桩或搅拌桩

集中，摆喷注浆的喷射长度比旋喷注浆的喷射长度大，喷射范围内固结体的均匀性也更好。实际工程中高压喷射注浆帷幕采用单排布置时常采用摆喷形式。

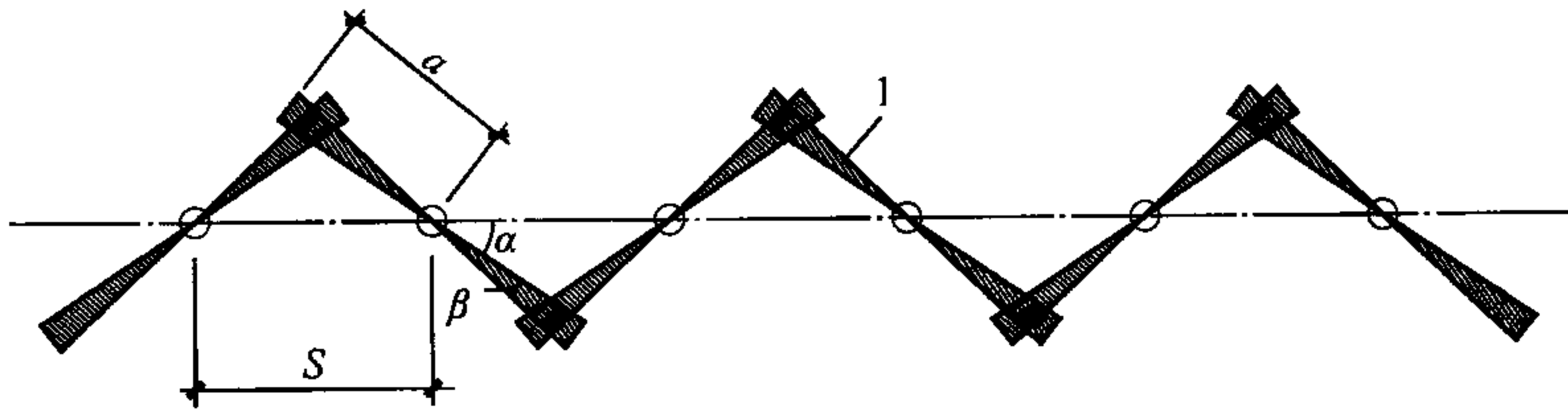


图 6 摆喷帷幕平面形式

1—摆喷帷幕

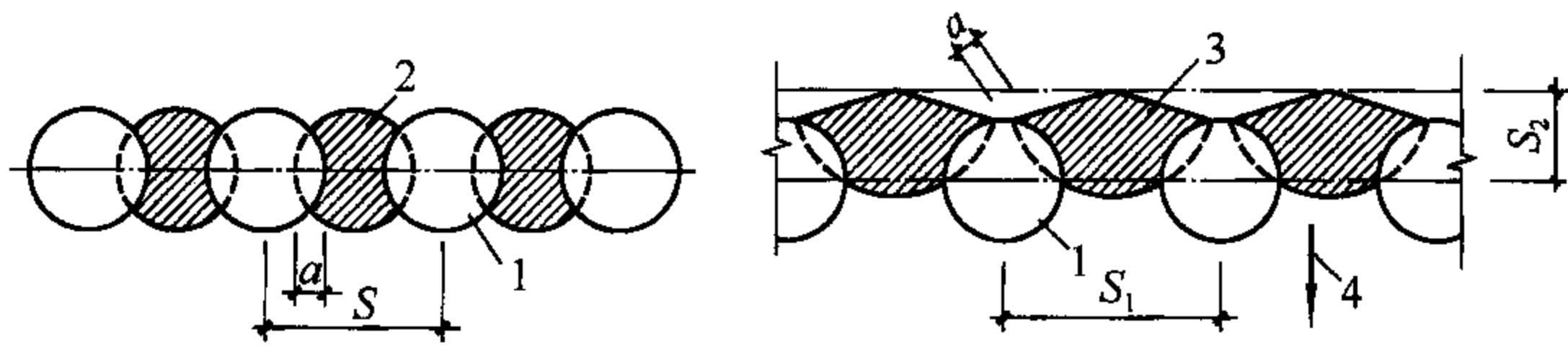
旋喷固结体的直径、摆喷固结体的半径受施工工艺、喷射压力、提升速度、土类和土性等因素影响，根据国内一些有关资料介绍，旋喷固结体的直径一般在表 3 的范围，摆喷固结体的半径约为旋喷固结体半径的 1.0~1.5 倍。

表 3 旋喷注浆固结体有效直径经验值

土类	方法	单管法	二重管法	三重管法
	黏性土	$0 < N \leq 5$	0.5~0.8	0.8~1.2
$5 < N \leq 10$		0.4~0.7	0.7~1.1	1.0~1.6
砂土	$0 < N \leq 10$	0.6~1.0	1.0~1.4	1.5~2.0
	$10 < N \leq 20$	0.5~0.9	0.9~1.3	1.2~1.8
	$20 < N \leq 30$	0.4~0.8	0.8~1.2	0.9~1.5

注：N 为标准贯入试验锤击数。

图 7 是搅拌桩、高压喷射注浆与排桩常见的连接形式。高压喷射注浆与排桩组合的帷幕，高压喷射注浆可采用旋喷、摆喷形式。组合帷幕中支护桩与旋喷、摆喷桩的平面轴线关系应使旋喷、摆喷固结体受力后与支护桩之间有一定的压合面。



(a) 旋喷固结体或搅拌桩与排桩组合帷幕      (b) 摆喷固结体与排桩组合帷幕

图 7 截水帷幕平面形式

1—支护桩；2—旋喷固结体或搅拌桩；3—摆喷固结体；4—基坑方向

**7.2.11 旋喷帷幕和摆喷帷幕**一般采用双喷嘴喷射注浆。与排桩咬合的截水帷幕，当采用半圆形、扇形摆喷时，一般采用单喷嘴喷射注浆。根据目前国内的设备性能，实际工程中常见的高压喷射注浆的施工工艺参数见表 4。

表 4 常用的高压喷射注浆工艺参数

工 艺	水 压 (MPa)	气 压 (MPa)	浆 压 (MPa)	注浆流量 (L/min)	提升速度 (m/min)	旋转速度 (r/min)
单管法			20~28	80~120	0.15~0.20	20
二重管法		0.7	20~28	80~120	0.12~0.25	20
三重管法	25~32	0.7	≥0.3	80~150	0.08~0.15	5~15

**7.2.12** 根据工程经验，在标准贯入锤击数  $N > 12$  的黏性土、标准贯入锤击数  $N > 20$  的砂土中，最好采用复喷工艺，以增大固结体半径、提高固结体强度。

### 7.3 降 水

**7.3.15** 基坑降水的总涌水量，可将基坑视作一口大井按概化的

大井法计算。本规程附录 E 给出了均质含水层潜水完整井、均质含水层潜水非完整井、均质含水层承压水完整井、均质含水层承压水非完整井和均质含水层承压水—潜水完整井 5 种典型条件的计算公式。实际的含水层分布远非这样理想，按上述公式计算时应根据工程的实际水文地质条件进行合理概化。如，相邻含水层渗透系数不同时，可概化成一层含水层，其渗透系数可按各含水层厚度加权平均。当相邻含水层渗透系数相差很大时，有的情况下按渗透系数加权平均后的一层含水层计算会产生较大误差，这时反而不如只计算渗透系数大的含水层的涌水量与实际更接近。大井的井水位应取降水后的基坑水位，而不应取单井的实际井水位。这 5 个公式都是均质含水层、远离补给源条件下井的涌水量计算公式，其他边界条件的情况可以参照有关水文地质、工程地质手册。

**7.3.17** 含水层渗透系数可通过现场抽水试验测得，粉土和黏性土的渗透系数也可通过原状土样的室内渗透试验测得。根据资料介绍，各种土类的渗透系数的一般范围见表 5：

**表 5 岩土层的渗透系数  $k$  的经验值**

土的名称	渗透系数 $k$	
	m/d	cm/s
黏 土	<0.005	< $6 \times 10^{-6}$
粉质黏土	0.005~0.1	$6 \times 10^{-6} \sim 1 \times 10^{-4}$
黏质粉土	0.1~0.5	$1 \times 10^{-4} \sim 6 \times 10^{-4}$
黄 土	0.25~10	$3 \times 10^{-4} \sim 1 \times 10^{-2}$
粉 土	0.5~1.0	$6 \times 10^{-4} \sim 1 \times 10^{-3}$
粉 砂	1.0~5	$1 \times 10^{-3} \sim 6 \times 10^{-3}$
细 砂	5~10	$6 \times 10^{-3} \sim 1 \times 10^{-2}$
中 砂	10~20	$1 \times 10^{-2} \sim 2 \times 10^{-2}$

续表 5

土的名称	渗透系数 $k$	
	m/d	cm/s
均质中砂	35~50	$4 \times 10^{-2} \sim 6 \times 10^{-2}$
粗 砂	20~50	$2 \times 10^{-2} \sim 6 \times 10^{-2}$
均质粗砂	60~75	$7 \times 10^{-2} \sim 8 \times 10^{-2}$
圆 砾	50~100	$6 \times 10^{-2} \sim 1 \times 10^{-1}$
卵 石	100~500	$1 \times 10^{-1} \sim 6 \times 10^{-1}$
无充填物卵石	500~1000	$6 \times 10^{-1} \sim 1 \times 10^0$

**7.3.19** 真空井点管壁外的滤网一般设两层，内层滤网采用 30 目~80 目的金属网或尼龙网，外层滤网采用 3 目~10 目的金属网或尼龙网；管壁与滤网间应留有间隙，可采用金属丝螺旋形缠绕在管壁上隔离滤网，并在滤网外缠绕金属丝固定。

**7.3.20** 喷射井点的常用尺寸参数：外管直径为 73mm~108mm，内管直径为 50mm~73mm，过滤器直径为 89mm~127mm，井孔直径为 400mm~600mm，井孔比滤管底部深 1m 以上。喷射井点的常用多级高压水泵，其流量为  $50\text{m}^3/\text{h} \sim 80\text{m}^3/\text{h}$ ，压力为 0.7MPa~0.8MPa。每套水泵可用于 20 根~30 根井管的抽水。

## 7.4 集水明排

**7.4.1** 集水明排的作用是：①收集外排坑底、坑壁渗出的地下水；②收集外排降雨形成的基坑内、外地表水；③收集外排降水井抽出的地下水。

**7.4.3** 图 8 是一种常用明沟的截面尺寸及构造。

盲沟常采用图 9 所示的截面尺寸及构造。排泄坑底渗出的地下水时，盲沟常在基坑内纵横向布置，盲沟的间距一般取 25m 左右。盲沟内宜采用级配碎石充填，并在碎石外铺设两层土工布



反滤层。

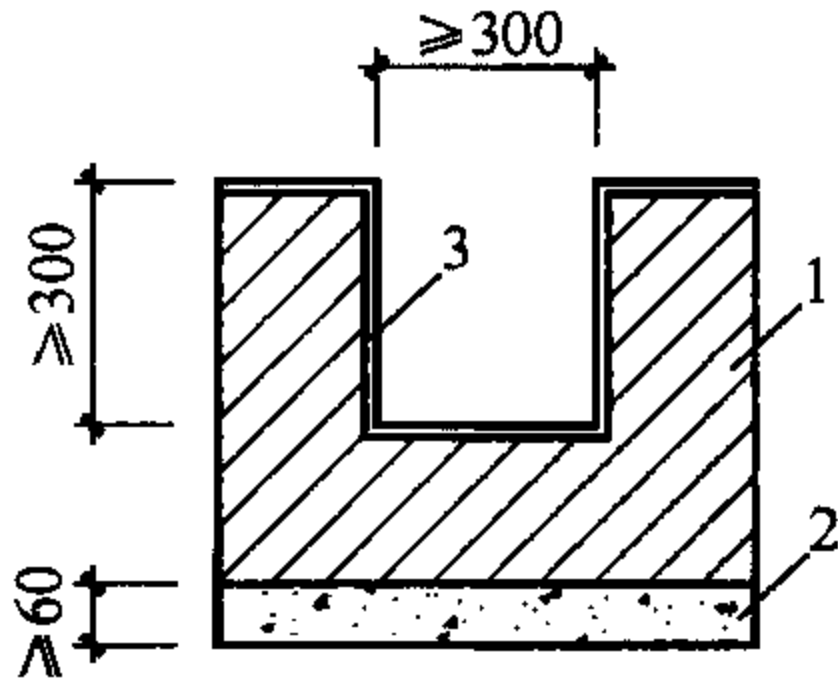


图 8 排水明沟的截面及构造

1—机制砖；2—素混凝土垫层；3—水泥砂浆面层

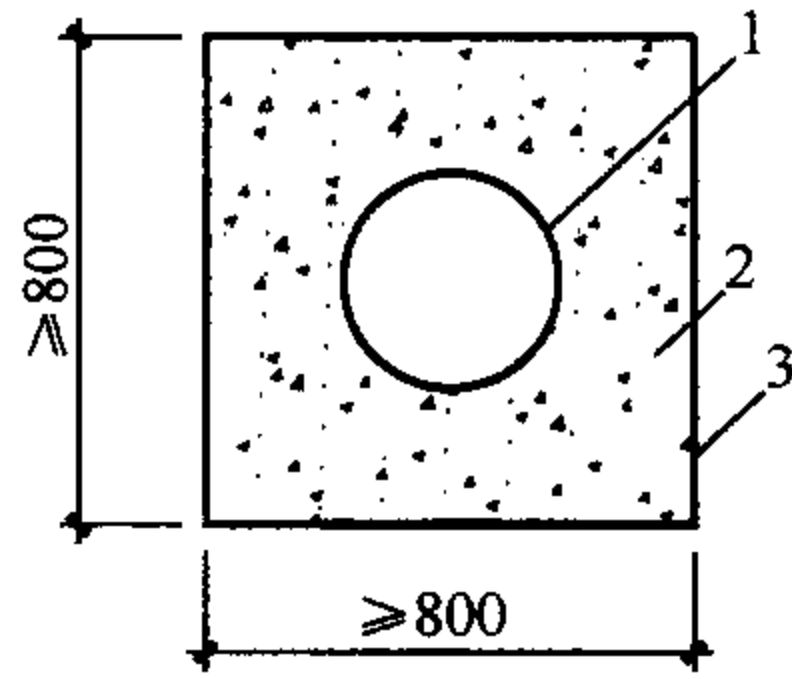


图 9 排水盲沟的截面及构造

1—滤水管；2—级配碎石；3—外包二层土工布

**7.4.4** 明沟的集水井常采用如下尺寸及做法：矩形截面的净尺寸  $500\text{mm} \times 500\text{mm}$  左右，圆形截面内径  $500\text{mm}$  左右；深度一般不小于  $800\text{mm}$ 。集水井采用砖砌并用水泥砂浆抹面。

盲沟的集水井常采用如下尺寸及做法：集水井采用钢筋笼外填碎石滤料，集水井内径  $700\text{mm}$  左右，钢筋笼直径  $400\text{mm}$  左右，井的深度一般不小于  $1.2\text{m}$ 。

**7.4.5** 导水管常用直径不小于  $50\text{mm}$ ，长度不小于  $300\text{mm}$  PVC 管，埋入土中的部分外包双层尼龙网。

## 7.5 降水引起的地层变形计算

**7.5.1~7.5.3** 降水引起的地层变形计算可以采用分层总和法。与建筑物地基变形计算时的分层总和法相比，降水引起的地层变形在有些方面是不同的。主要表现在以下方面：①附加压力作用下的建筑物地基变形计算，土中总应力是增加的。地基最终固结时，土中任意点的附加有效应力等于附加总应力，孔隙水压力不变。降水引起的地层变形计算，土中总应力基本不变。最终固结时，土中任意点的附加有效应力等于孔隙水压力的负增量。②地基变形计算，土中的最大附加有效应力在基础中点的纵轴上，基础范围内是附加应力的集中区域，基础以外的附加应力衰减很

快。降水引起的地层变形计算，土中的最大附加有效应力在最大降深的纵轴上，也就是降水井的井壁处，附加应力随着远离降水井逐渐衰减。③地基变形计算，附加应力从基底向下沿深度逐渐衰减。降水引起的地层变形计算，附加应力从初始地下水位向下沿深度逐渐增加。降水后的地下水位以下，含水层内土中附加有效应力也会发生改变。

计算建筑物地基变形时，按分层总和法计算出的地基变形量乘以沉降计算经验系数后的数值为地基最终变形量。沉降计算经验系数是根据大量工程实测数据统计出的修正系数，以修正直接按分层总和法计算的方法误差。降水引起的地层变形，直接按分层总和法计算的变形量与实测变形量也往往差异很大。由于缺少工程实测统计资料，暂时还无法给出定量的修正系数对计算结果进行修正。如采用现行国家标准《建筑地基基础设计规范》GB 50007中地基变形计算的沉降计算经验系数，则由于两者的土中附加应力产生的原因和附加应力分布规律不同，从理论上没有说服力，与实际情况也难以吻合。目前，降水引起的地层变形计算方法尚不成熟，只能在今后积累大量工程实测数据及进行充分研究后，再加以改进充实。现阶段，宜根据地区基坑降水工程的经验，结合计算与工程类比综合确定降水引起的地层变形量和分析降水对周边建筑物的影响。

## 8 基坑开挖与监测

### 8.1 基坑开挖

**8.1.1** 本条规定了基坑开挖的一般原则。锚杆、支撑或土钉是随基坑土方开挖分层设置的，设计将每设置一层锚杆、支撑或土钉后，再挖土至下一层锚杆、支撑或土钉的施工面作为一个设计工况。因此，如开挖深度超过下层锚杆、支撑或土钉的施工面标高时，支护结构受力及变形会超越设计状况。这一现象通常称作超挖。许多实际工程实践证明，超挖轻则引起基坑过大变形，重则导致支护结构破坏、坍塌，基坑周边环境受损，酿成重大工程事故。

施工作业面与锚杆、土钉或支撑的高差不宜大于 500mm，是施工正常作业的要求。不同的施工设备和施工方法，对其施工面高度要求是不同的，可能的情况下应尽量减小这一高度。

降水前如开挖地下水位以下的土层，因地下水的渗流可能导致流砂、流土的发生，影响支护结构、周边环境的安全。降水后，由于土体的含水量降低，会使土体强度提高，也有利于基坑的安全与稳定。

**8.1.2** 软土基坑如果一步挖土深度过大或非对称、非均衡开挖，可能导致基坑内局部土体失稳、滑动，造成立柱桩、基础桩偏移。另外，软土的流变特性明显，基坑开挖到某一深度后，变形会随暴露时间增长。因此，软土地层基坑的支撑设置应先撑后挖并且越快越好，尽量缩短基坑每一步开挖时的无支撑时间。

**8.1.3~8.1.5** 基坑支护工程属住房和城乡建设部《危险性较大的分部分项工程安全管理办法》建质〔2009〕87号文中的危险性较大的分部分项工程范围，施工与基坑开挖不当会对基坑周边

环境和人的生命安全酿成严重后果。基坑开挖面上方的锚杆、支撑、土钉未达到设计要求时向下超挖土方、临时性锚杆或支撑在未达到设计拆除条件时进行拆除、基坑周边施工材料、设施或车辆荷载超过设计地面荷载限值，至使支护结构受力超越设计状态，均属严重违反设计要求进行施工的行为。锚杆、支撑、土钉未按设计要求设置，锚杆和土钉注浆体、混凝土支撑和混凝土腰梁的养护时间不足而未达到开挖时的设计承载力，锚杆、支撑、腰梁、挡土构件之间的连接强度未达到设计强度，预应力锚杆、预加轴力的支撑未按设计要求施加预加力等情况均为未达到设计要求。当主体地下结构施工过程中需要拆除局部锚杆或支撑时，拆除锚杆或支撑后支护结构的状态是应考虑的设计工况之一。拆除锚杆或支撑的设计条件，即以主体地下结构构件进行替换的要求或将基坑回填高度的要求等，应在设计中明确规定。基坑周边施工设施是指施工设备、塔吊、临时建筑、广告牌等，其对支护结构的作用可按地面荷载考虑。

## 8.2 基坑监测

**8.2.1~8.2.20** 由于地质条件可能与设计采用的土的物理、力学参数不符，且基坑支护结构在施工期和使用期可能出现土层含水量、基坑周边荷载、施工条件等自然因素和人为因素的变化，通过基坑监测可以及时掌握支护结构受力和变形状态、基坑周边受保护对象变形状态是否在正常设计状态之内。当出现异常时，以便采取应急措施。基坑监测是预防不测，保证支护结构和周边环境安全的重要手段。因支护结构水平位移和基坑周边建筑物沉降能直观、快速反应支护结构的受力、变形状态及对环境的影响程度，安全等级为一级、二级的支护结构均应对其进行监测，且监测应覆盖基坑开挖与支护结构使用期的全过程。根据支护结构形式、环境条件的区别，其他监测项目应视工程具体情况按本规程第 8.2.1 条的规定选择。

**8.2.22、8.2.23** 大量工程实践表明，多数基坑工程事故是有征

兆的。基坑工程施工和使用期间及时发现异常现象和事故征兆并采取有效措施是防止事故发生的重要手段。不同的土质条件、支护结构形式、施工工艺和环境条件，基坑的异常现象和事故征兆会不一样，应能加以判别。当支护结构变形过大、变形不收敛、地面下沉、基坑出现失稳征兆等情况时，及时停止开挖并立即回填是防止事故发生和扩大的有效措施。

## 附录 B 圆形截面混凝土支护桩的 正截面受弯承载力计算

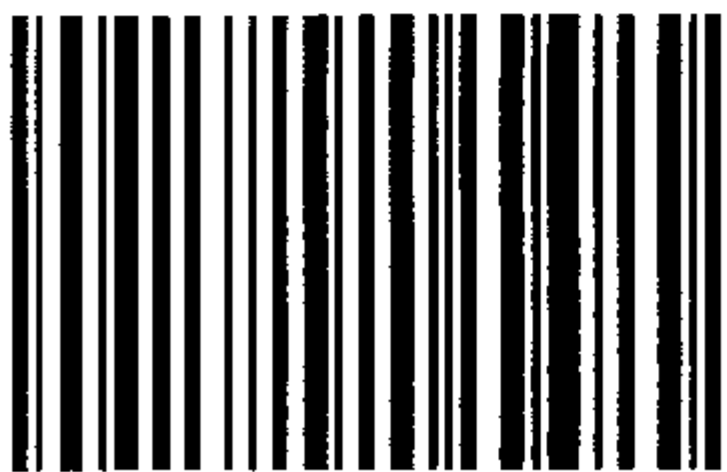
**B. 0. 1~B. 0. 4** 挡土构件承受的荷载主要是水平力，一般轴向力可忽略，通常挡土构件按受弯构件考虑。对同时承受竖向荷载的情况，如设置竖向斜撑、大角度锚杆或顶部承受较大竖向荷载的排桩、地下连续墙，轴向力较大的双排桩等，则需要按偏心受压或偏心受拉构件考虑。

对最常见的沿截面周边均匀配置纵向受力钢筋的圆形截面混凝土桩，本规程按现行国家标准《混凝土结构设计规范》GB 50010，给出计算正截面受弯承载力的方法。对其他截面的混凝土桩，可按现行国家标准《混凝土结构设计规范》GB 50010的有关规定计算正截面受弯承载力。

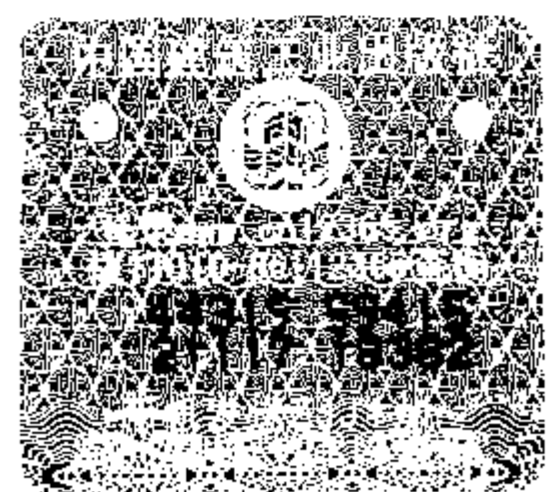
在混凝土支护桩截面设计时，沿截面受拉区和受压区周边局部均匀配筋这种非对称配筋形式有时是需要的，可以提高截面的受弯承载力或节省钢筋。对非对称配置纵向受力钢筋的情况，《混凝土结构设计规范》GB 50010 中没有对应的截面承载力计算公式。因此，本规程给出了沿受拉区和受压区周边局部均匀配筋时的正截面受弯承载力的计算方法。

## 附录 C 渗透稳定性验算

**C.0.1、C.0.2** 本规程公式 (C.0.1)、公式 (C.0.2) 是两种典型渗流模型的渗透稳定性验算公式。其中公式 (C.0.2) 用于渗透系数为常数的均质含水层的渗透稳定性验算，公式 (C.0.1) 用于基底下有水平向连续分布的相对隔水层，而其下方为承压含水层的渗透稳定性验算（即所谓突涌）。如该相对隔水层顶板低于基底，其上方为砂土等渗透性较强的土层，其重量对相对隔水层起到压重的作用，所以，按公式 (C.0.1) 验算时，隔水层上方的砂土等应按天然重度取值。



1 5 1 1 2 2 1 8 4 3



统一书号：15112 · 21843  
定 价： 33.00 元